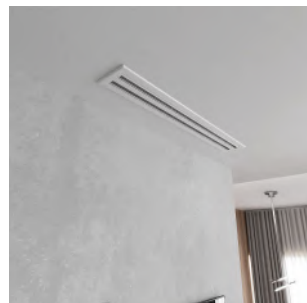
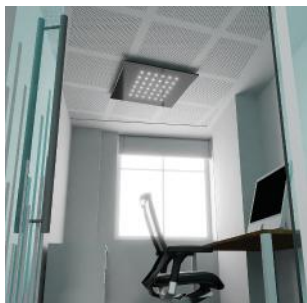




FABRICANT DE RÉGULATIONS & D'ÉQUIPEMENTS
AÉRAULIQUES POUR GAINABLES

Fabrication française

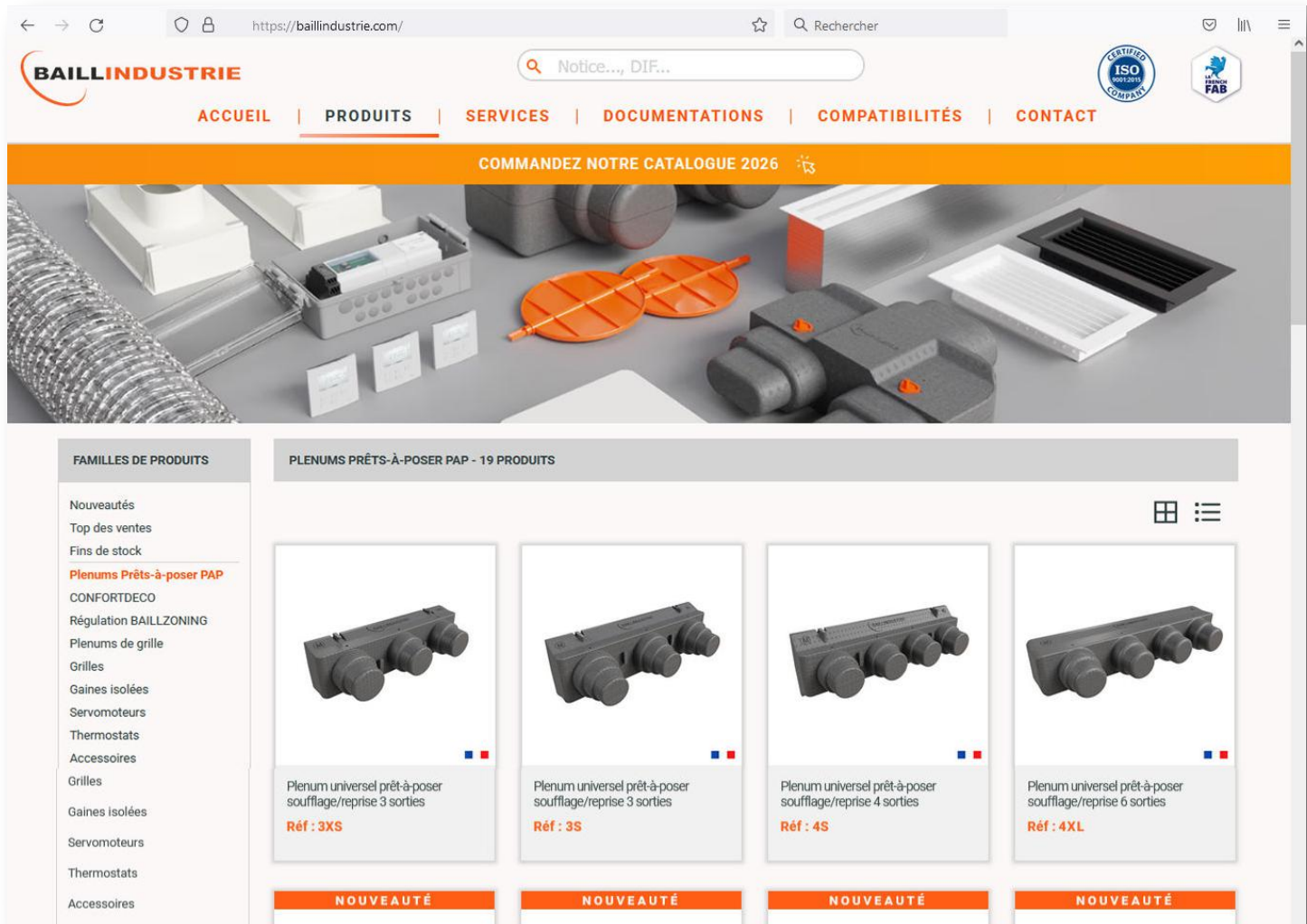
CATALOGUE 2026





VOUS RECHERCHEZ UNE FICHE PRODUIT, UNE NOTICE,
UNE COMPATIBILITÉ, LA PHOTO D'UN PRODUIT ?

[WWW.BAILLINDUSTRIE.COM](http://www.baillindustrie.com)



SCANNEZ POUR ACCEDER AU SITE



www.baillindustrie.com

1. INTRODUCTION

P.2 à P.4 : Sommaire

P.5 à P.6 : Présentation de BAILLINDUSTRIE

P.7 à P.15 : Nouveautés 2026

2. PLÉNUMS

I. PLÉNUMS UNIVERSELS PRÊTS-A-POSER

P.16 à P.17 : Présentation

P.18 : Avantages structurels des plénums prêts-à-poser

P.19 : Avantages fonctionnels et pratiques des plénums prêts-à-poser

P.20 : Avantages matière

P.21 : Fiche matière

P.22 à P.27 : Plénums universels prêts-à-poser (fiches produits)

P.28 : Accessoires et pièces détachées

P.30 à P.31 : Plénum répartiteur NEOREP

P.32 à P.34 : Servomoteurs 24V & 230V

P.35 : Lien Notice - Lien Vidéo de montage

P.36 : Lien Index des compatibilités

3. RÉGULATION

I. RÉGULATION BAILLZONING

P.37 à P.38 : Présentation de la Régulation BAILLZONING

P.39 : Spécificités de la Régulation BAILLZONING

P.40 : Architecture du système - Kits et Packs de Régulation BAILLZONING

P.41 : Présentation module de régulation principal - Thermostat - Horloge

P.42 à P.44 : Kits de régulation

P.45 à P.49: Packs de régulation

P.50 à P.51 : Interface de communication sans fil BAILL'UP

P.52 : Interface du serveur web BAILLCONNECT - Volet installateur

P.53 : Interface du serveur web BAILLCONNECT - Volet utilisateur

P.54 : Thermostats de régulation BAILLZONING

II. RÉGULATION MONO-ZONE

P.55 à P.56 : Thermostat filaire & Thermostat radio

4. CONFORTDECO

- P.57 à P.59 : Introduction CONFORTDECO
- P.60 à P.61 : Présentation et avantages des produits CONFORTDECO
- P.62 à P.64 : Présentation des 5 Collections CONFORTDECO
- P.65 à P.76 : Collection CONFORT WHITE
- P.77 à P.85 : Collection CONFORT BLACK
- P.87 à P.94 : Collection ELEGANCE **NOUVEAU**
- P.95 à P.103 : Collection REFLET
- P.105 à P.114 : Collection CASSIOPÉE
- P.115 : Filtres pour collecteurs de reprise CONFORTDECO
- P.116 : Notice d'installation

5. GRILLES

- P.118 à P.119 : Grilles de soufflage double déflexion blanches
- P.120 à P.121 : Grilles de soufflage double déflexion anthracite et noires mat
- P.122 à P.123 : Grilles de soufflage à lames courbes
- P.124 : Plénums compatibles avec les grilles de soufflage double déflexion et lames courbes
- P.125 : Diffuseurs circulaires longue portée **NOUVEAU**
- P.126 : Diffuseurs carrés pour dalles de faux-plafond **NOUVEAU**
- P.127 : Diffuseurs circulaires pour dalles de faux-plafond **NOUVEAU**
- P.128 à P.131 : Diffuseurs doubles et triples fentes
- P.132 : Grilles linéaires à ailettes fixes blanches
- P.133 : Grilles linéaires à ailettes fixes anthracites et noires mat **NOUVEAU**
- P.134 : Caractéristiques aérauliques grilles linéaires à ailettes fixes
- P.135 : Plénums compatibles avec les grilles linéaires à ailettes fixes
- P.136 à P.137 : Grilles de reprise porte-filtre blanches anthracite et noires mat **NOUVEAU**
- P.138 : Filtres pour grille de reprise porte-filtre
- P.139 : Grille de transfert
- P.140 : Grilles de sol

6. PLENUMS DE GRILLES

- P.142 à P.144 : Plénums de soufflage ABS
- P.145 à P.153 : Plénums Modulables
- P.154 à P.155 : Gabarits pour plénums modulables
- P.156 à P.160 : Plénums acier pour grilles de soufflage
- P.161 à P.165 : Plénums acier pour grilles de reprise

7. GAMME ACCESS

P.168 à P.169 : Présentation et avantages de la Gamme Access **NOUVEAU**

P.170 à P.171 : Grilles de soufflage à double déflexion **NOUVEAU**

P.172 : Grilles de reprise porte-filtre **NOUVEAU**

P.173 : Filtre pour grilles de reprise porte-filtre **NOUVEAU**

P.174 : Plénums de soufflage ABS **NOUVEAU**

P.175 : Plénums de reprise ABS **NOUVEAU**

P.176 : Diffuseurs circulaires à déflecteurs coniques **NOUVEAU**

P.177 : Diffuseurs circulaires à déflecteurs carrés **NOUVEAU**

8. GAINÉ ISOLÉE

P.182 à P.183 : Avantages techniques de la nouvelle gainé isolée fibre de polyester

P.184 : Avantages commerciaux et logistiques de la nouvelle gainé isolée fibre de polyester

P.185 : Nouvelle gainé isolée fibre de polyester **NOUVEAU**

P.186 : Pertes de charge gainé isolée fibre de polyester

P.187 : Lecture de l'Anémomètre

9. ACCESSOIRES

P.190 : Filtres & Mousse isolante

P.191 : Registres manuels & motorisés

P.192 : By-pass, Culottes acier & Rubans adhésifs

P.193 : Réductions acier & Bouchons

P.194 : Raccords mâle-mâle & Raccords femelle-femelle

P.195 : Anémomètre

P.196 : Liens de serrage en polyamide

10. SERVICES - ANNEXES

P.197 : Barème DEEE

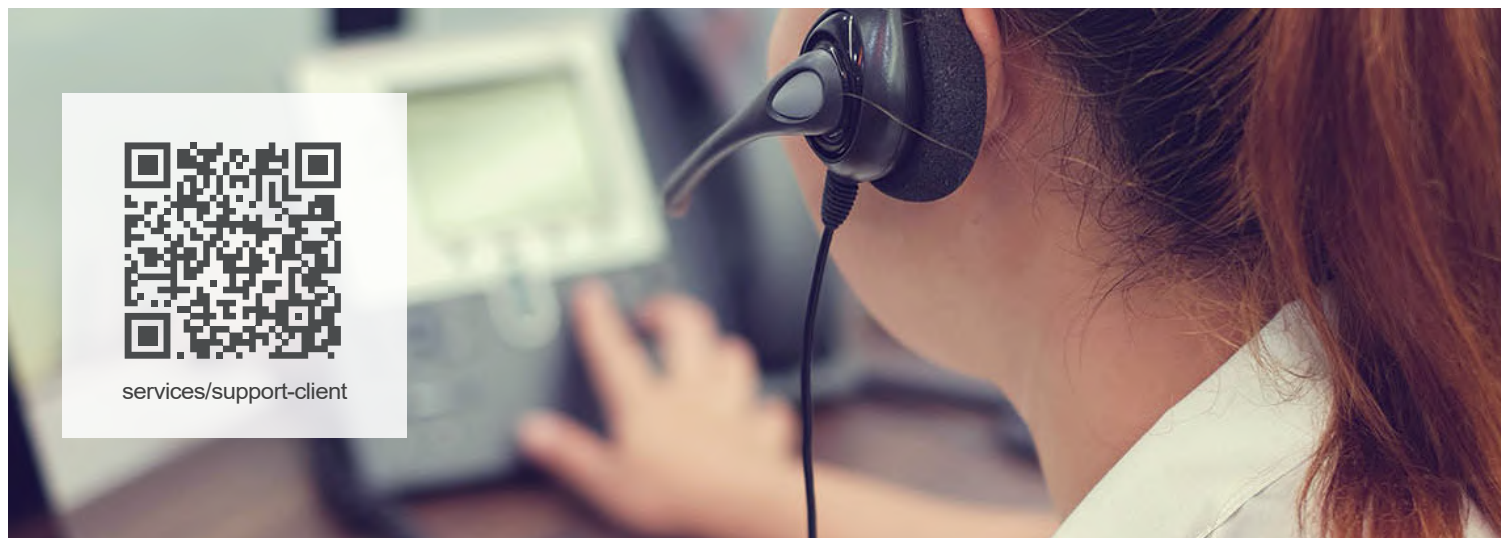
P.198 : La French Fab

P.199 : Le Coq Vert

P.200 à P.201 : Chiffrages & Schémas Aérauliques

P.202 à P.205 : Conditions Générales de Vente

P.206 : Tarif Global BAILLINDUSTRIE 2026



L'écoute est notre atout majeur.

Notre **hotline technique dédiée aux professionnels** se distingue par son engagement sans faille à fournir une assistance experte et personnalisée à chaque appel.

Nos techniciens, hautement qualifiés dans le domaine des systèmes de climatisation gainable, sont à votre entière disposition pour cerner précisément vos besoins et vous apporter des solutions personnalisées.

Nous mettons un point d'honneur à assurer une communication claire et détaillée, garantissant un support technique efficace et rapide, reflétant notre engagement constant en faveur de la satisfaction client.

Qu'il s'agisse d'un accompagnement technique durant l'installation, d'une assistance lors de la mise en service, ou d'un diagnostic rapide en cas de dysfonctionnement, notre équipe est disponible pour répondre à toutes vos questions et vous offrir un soutien précis à chaque étape. Cette approche vous garantit une prise en charge complète et sans tracas, assurant la fluidité des opérations.

Chaque interaction étant précieuse à nos yeux, nous nous efforçons non seulement de répondre à vos attentes, mais aussi de les surpasser, en restant attentifs à vos retours, afin d'améliorer continuellement nos services et nos produits.

Notre service après-vente se distingue par sa réactivité exceptionnelle, garantissant une prise en charge rapide de vos demandes, minimisant ainsi les temps d'attente pour assurer le bon déroulement des opérations d'installation.

La satisfaction de nos clients n'est pas simplement un objectif, c'est notre priorité absolue et permanente !

Service SAV : sav@baillindustrie.com - Tél : 04 68 08 34 70
Service Chiffrages : chiffrages@baillindustrie.com - Tél : 04 68 08 34 70









Fondée en 2009, **BAILLINDUSTRIE®** est une société familiale qui capitalise sur plus de 30 ans d'expérience de ses dirigeants dans le domaine de la climatisation. L'entreprise se distingue par son esprit d'innovation, son pragmatisme, sa réactivité, et la qualité de son service client.

Détentriche de plusieurs brevets, **BAILLINDUSTRIE®** s'est imposée comme un acteur incontournable du secteur, proposant des solutions adaptées aux besoins spécifiques des distributeurs et des installateurs.

Son expertise et sa compréhension approfondie des enjeux professionnels font de **BAILLINDUSTRIE®** un partenaire de confiance pour tous les systèmes aérauliques gainables.

POURQUOI CHOISIR BAILLINDUSTRIE ?

-  • Solutions sur mesure et conseils experts
-  • Installation rapide, conception ingénieuse
-  • Performance et fiabilité au meilleur prix
-  • Gamme complète, disponible immédiatement
-  • Produits éco-conçus, durables et recyclables
-  • Innovations exclusives :

- Plénums universels « prêts-à-poser » (Page 17)
- Régulation universelle compatible avec toutes les marques (Page 37)
- Diffuseurs et collecteurs décoratifs (Page 57)
- Plénums modulables (Page 145)
- Gamme Access (Page 170)
- Gaine isolée fibre de polyester (Page 181)

Avec BAILLINDUSTRIE®, optez pour l'innovation, la qualité, et la fiabilité au service de vos projets aérauliques.

NOUVEAUTÉS

NOUVEAUTÉS 2026

1 Enrichissement de l'offre

→ Nouveaux produits :



- Diffuseurs esthétiques pour dalles de faux plafond avec enjoliveur central rond, disponibles en blanc et en noir mat
-



- Diffuseurs esthétiques pour dalles de faux plafond avec enjoliveur central carré, disponibles en blanc et en noir mat
-



- Diffuseurs circulaires longue portée, idéaux pour les grandes hauteurs sous plafond, disponibles en blanc et en noir mat

NOUVEAUTÉS 2026

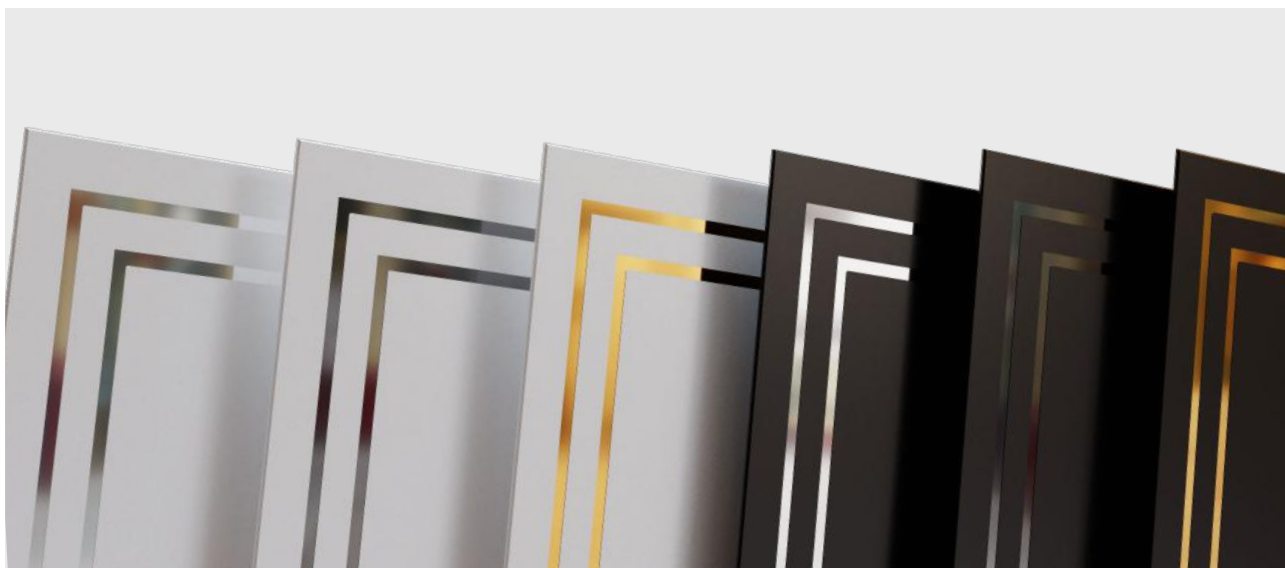
1 Enrichissement de l'offre

→ Nouveaux produits :

- Lancement de la nouvelle collection ELEGANCE (101 références au total), portant à 5 les déclinaisons possibles de la gamme CONFORTDECO



Deux finitions disponibles (blanc ou noir) ainsi que des ornements en finition chrome, anthracite ou doré



NOUVEAUTÉS 2026

1 Enrichissement de l'offre



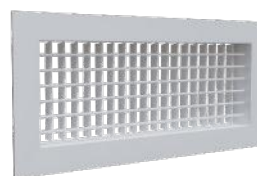
→ Nouvelle gamme (à retrouver à partir de la page 169) :

Absente depuis toujours sur ce segment, BAILLINDUSTRIE lance sa nouvelle gamme « **ACCESS** » afin de se positionner compétitivement et qualitativement sur les marchés à forte volumétrie.

Cette nouvelle collection inclut :



2 dimensions de plénums ABS pour grilles de soufflage (300x150 et 400x150 mm)



2 dimensions de grilles de soufflage double déflexion en aluminium blanc mat (300x150 et 400x150 mm)



3 dimensions de plénums ABS pour grilles de reprise (500x400, 600x400 et 600x600 mm)



4 grilles de reprise en aluminium blanc mat avec quadrillage à 45°, de 400x200, 500x400, 600x400 et 600x600 mm



1 modèle de diffuseur pour dalles de faux plafond en aluminium blanc mat avec déflecteurs coniques, dans les diamètres 160, 200 et 250 mm



1 modèle de diffuseur pour dalles de faux plafond en aluminium blanc mat avec déflecteurs carrés, dans les diamètres 160, 200 et 250 mm

NOUVEAUTÉS 2026

1 Enrichissement de l'offre

→ De nouvelles dimensions viennent compléter celles déjà existantes, offrant ainsi une plus grande diversité et une meilleure adaptation aux besoins spécifiques.



- 3 dimensions de diffuseurs linéaires à fentes (600 / 800 et 1000 mm) contre 2 jusqu'alors (500 / 1000)
- 3 dimensions de grilles de reprise linéaires porte-filtre (GRL 600 / 800 et 1000 mm) contre 2 jusqu'alors (600 et 800)

→ Nouvelles finitions :



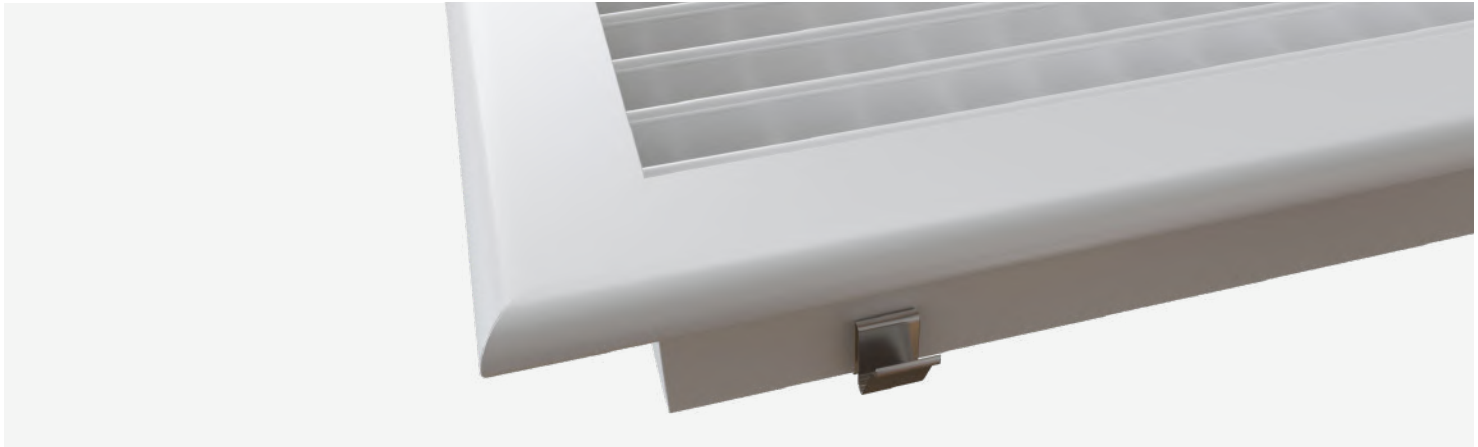
- 3 teintes (blanc, noir et anthracite mat) pour les diffuseurs linéaires à fentes (contre 1 seule auparavant)
- Grilles de reprise à lames inclinées (GRAD) désormais disponibles en blanc, noir et anthracite mat

NOUVEAUTÉS 2026

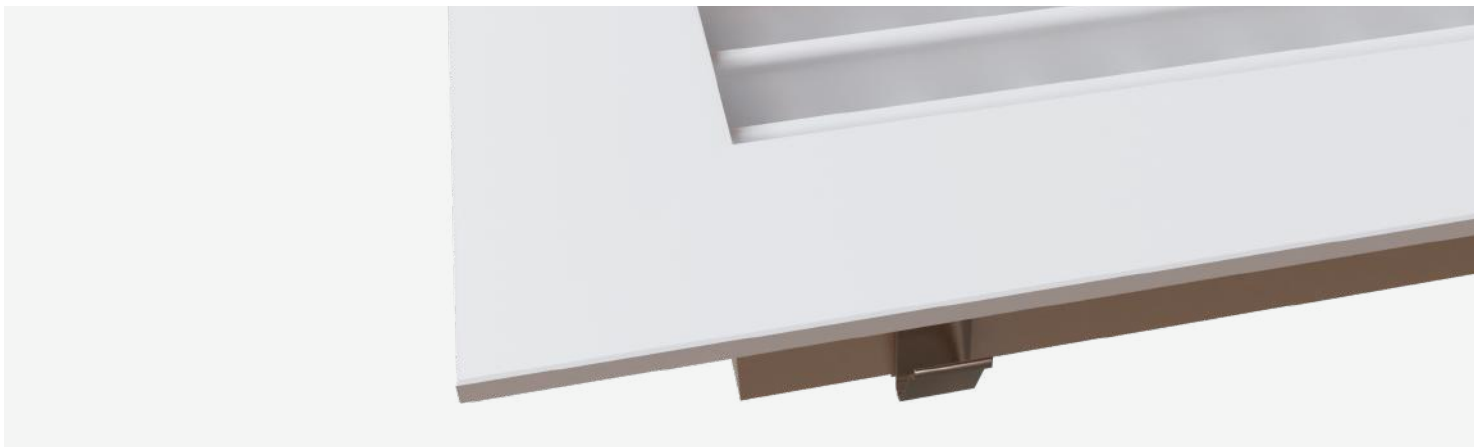
2 Modifications esthétiques et optimisations techniques

ESTHÉTIQUE :

→ Design spécifique aux grilles de la « gamme classique » (cadre à bord arrondi et chanfreiné)



→ Design spécifique aux grilles de la « gamme Access » (cadre à bord plat)

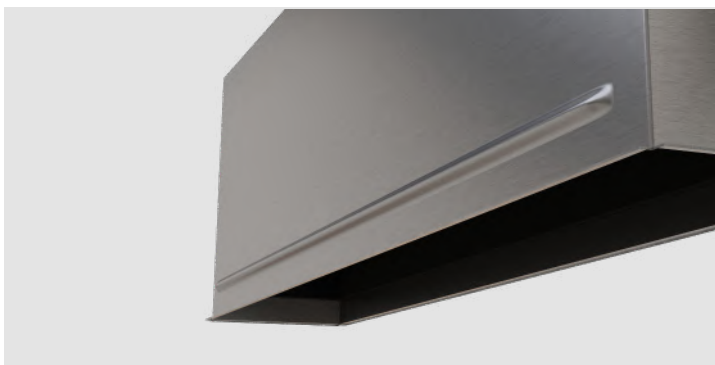


→ Uniformisation du RAL de l'ensemble de nos grilles (Blanc 9016 ; Anthracite 7016 ; Noir 9005)



2 Modifications esthétiques et optimisations techniques

TECHNIQUE :



Une gorge est désormais intégrée dans tous nos plénums en acier afin de recevoir les dents des clips en inox et d'assurer un maintien parfait de chaque grille dans son plénum.



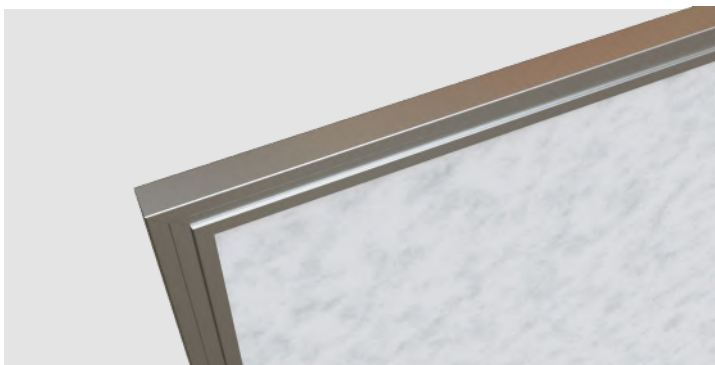
Abandon des plénums hybrides, caractérisés par des prédécoupes dans l'acier et des viroles à assembler sur site, au profit de plénums prêts à installer, disponibles avec piquages arrières ou latéraux selon les besoins.



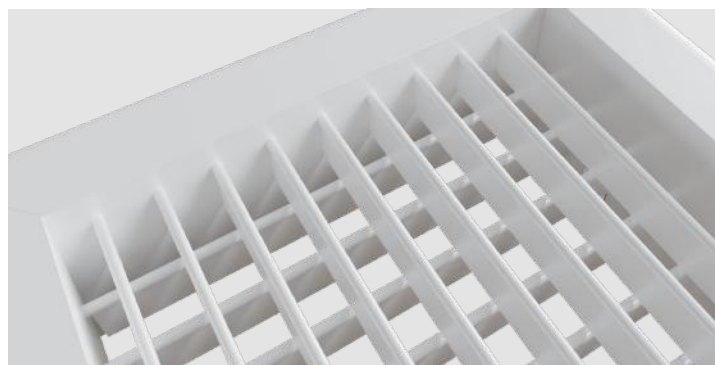
Redéfinition des diamètres de piquages sur certains modèles de plénums, afin d'optimiser les performances aérauliques des grilles associées.



Les diffuseurs à double et triple fentes ont été redessinés afin d'allier esthétique soignée et optimisation des débits d'air pour des performances aérauliques améliorées.



Les cadres en aluminium des filtres pour les grilles de reprise ont été redessinés et renforcés facilitant également l'insertion ou le retrait du filtre dans le logement des grilles porte-filtres.



Les lames et lamelles orientables des grilles à double déflexion et à lames courbes sont désormais laquées avant assemblage sur les cadres, garantissant ainsi une finition parfaitement homogène sur l'ensemble de la surface des grilles.

2 Modifications esthétiques et optimisations techniques

TECHNIQUE :

Toutes nos grilles aluminium et plénums acier arborent désormais fièrement le logo ci-dessous, garantissant ainsi à l'installateur l'authenticité et la qualité irréprochable des produits BAILLINDUSTRIE.



NOUVEAUTÉS

NOUVEAUTÉS 2026

Possibilité de personnalisation de la couleur des grilles à partir de 100 pièces (toute la palette RAL disponible)

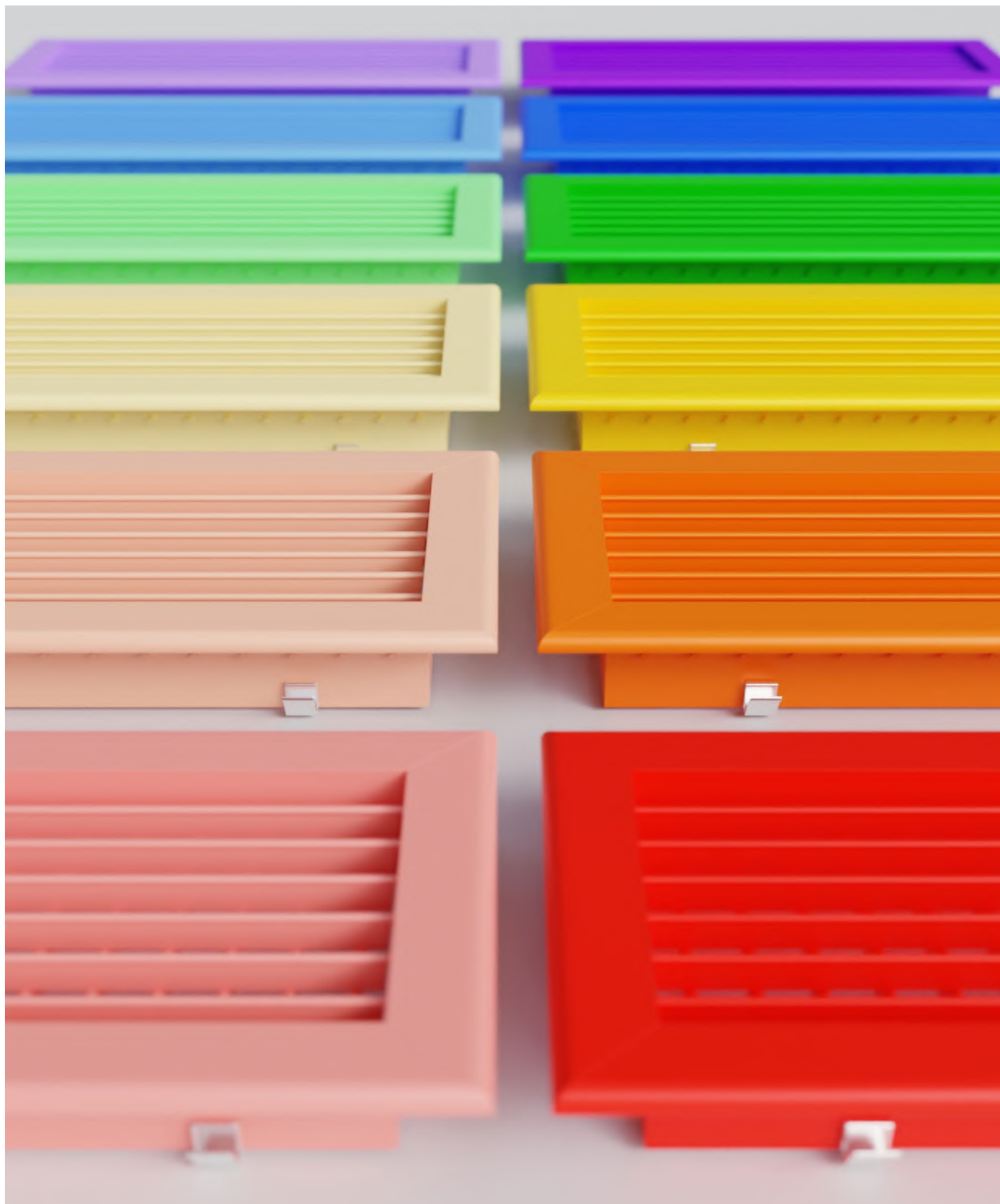


Avec BAILLINDUSTRIE, laissez s'exprimer votre personnalité en choisissant des grilles qui vous ressemblent

NOUVEAUTÉS

NOUVEAUTÉS 2026

Possibilité de personnalisation de la couleur des grilles à partir de 100 pièces (toute la palette RAL disponible)



BAILLINDUSTRIE

90 Kg

2,5 Kg

**PLÉNUMS UNIVERSELS PRÊTS-À-POSER
PLUS SOLIDES QUE L'ACIER !**

PLÉNUMS UNIVERSELS PRÊTS-À-POSER

PRÉSENTATION PLÉNUM UNIVERSEL PRÊT-À-POSER

6S



5S



4XL



4S



3S



3XS



PLÉNUMS UNIVERSELS PRÊTS-À-POSER

AVANTAGES DU PLÉNUM UNIVERSEL PRÊT-À-POSER



Avantages Structurels	
Écologique	Recyclable à 100% Recyclabilité multiple - Diminution de l'empreinte carbone Economie circulaire - Neutre pour l'environnement (absence de CFC)
Solidité	Résistance mécanique trois fois supérieure au PSE classique
Conductivité thermique	0.029 W/mk
Haute Technologie	Réalisé en PSE InVento OPTIMA©
Poids	Poids moyen inférieur à 2 Kg (4 fois inférieur au poids d'un plénum acier)
Durabilité	Propriétés anti-vieillessement et anti-décomposition
Sécurité	Ne possède ni arrête ni angle vif
Ignifugé	Composé d'un géopolymère agissant comme un retardateur de flamme
Hermétique	Parfaitement étanche sur le plan aéraulique
Conforme	Aux exigences de la réglementation environnementale RE 2020
Hydrophobe	Prévient toute formation de condensation
Hydrofuge	Parfaitement imperméable
Hygiénique	Matériau fréquemment utilisé dans les secteurs agro-alimentaire et médical
Hypoallergénique	Ne dégage pas de poussière - Pas d'irritation cutanée lors de la manipulation

PLÉNUMS UNIVERSELS PRÊTS-À-POSER

AVANTAGES DU PLÉNUM UNIVERSEL PRÊT-À-POSER



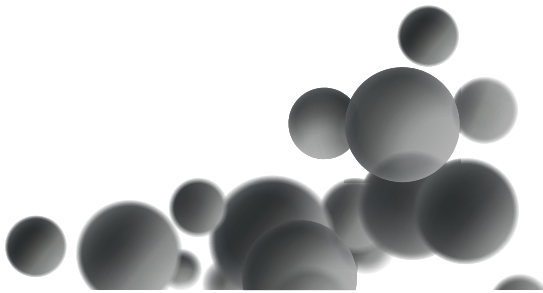
Avantages Fonctionnels

Universalité	Adaptable aux UI de tous les fabricants de climatisations gainables
Polyvalence	6 références de plénums pour le soufflage et/ou la reprise de l'air
Malléabilité	Facilement re-découpable - Plénum démontable
Accessoirisable	Peut être équipé de servomoteurs et de nos volets de réglage en ABS
Adaptable	Très facile à fixer sur l'unité intérieure grâce à nos sangles de serrage
Complet	Doté de sorties de Ø 250 mm réduit en Ø 200 et Ø 160 mm
Compatible	Avec tous les accessoires acier du marché - Avec le répartiteur NEOREP

Avantages Pratiques

Economique	Rapport qualité / prix / technologie très favorable
Main d'oeuvre	Une seule personne pour l'installation du plénum sur l'unité intérieure
Temps de Montage	Gain significatif de temps de montage (système de fixation rapide)
Volets Intégrés	Volets de réglage de débit d'air directement intégrés dans le plénum
Gestion du Stock	6 références de plénums seulement

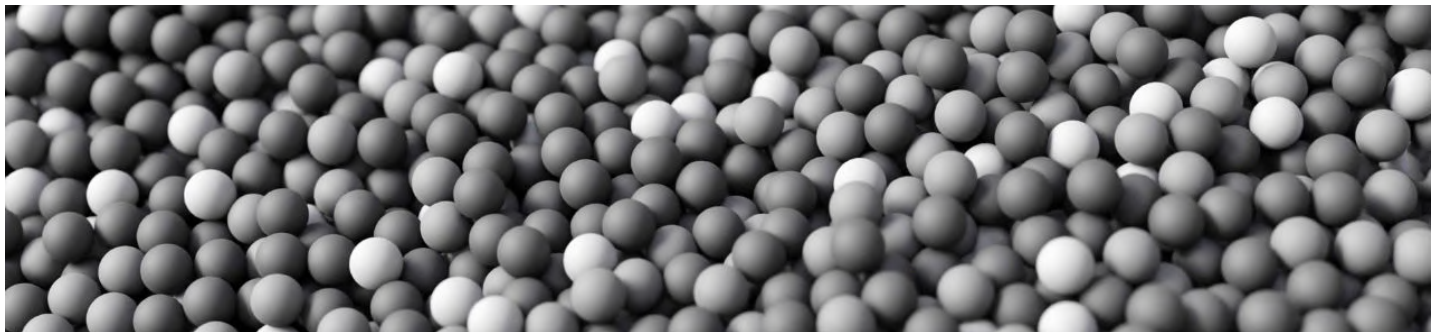
PLÉNUMS UNIVERSELS PRÊTS-À-POSER



AVANTAGES MATIERE

- Matériau haut de gamme, innovant et durable
- Développé selon le principe de l'économie circulaire
- Géopolymère respectueux de l'environnement
- 100% recyclable
- Recyclabilité multiple
- Zéro déchet
- Isolation thermique inégalée
- Résistance mécanique maximisée

Conductivité thermique	Densité matière	Réaction au feu
< 0,029 W/mk	45 kg /m3	EN ISO 11925-2 / EN 13 501 - B1 selon DIN 4102 (M1)



Pourquoi BAILLINDUSTRIE a-t-elle choisi cette nouvelle matière ?

InVento Optima© est un PSE haut de gamme, imaginé et conçu pour **réduire l'impact de l'homme sur l'environnement**. Le concept à l'origine de son développement était de permettre l'émergence d'une **nouvelle génération de produits innovants et durables** en polystyrène expansible, en accord avec les principes de l'économie circulaire.



**GÉOPOLYMERÉ
ÉCOLOGIQUE**



**ECONOMIE
CIRCULAIRE**



**PRODUIT 100%
RECYCLABLE**



**SANS ADDITIFS
HALOGENES**



Ce matériau **innovant et à la pointe de la technologie**, est caractérisé par :

1. Une conception éco-responsable

InVento OPTIMA® est le premier PSE intégrant dans sa composition chimique un géopolymère **respectueux de l'environnement**.

Recyclable à 100 %, il contribue à **réduire l'extraction et la consommation des ressources naturelles**.

Sa recyclabilité multiple lui confère **plusieurs cycles de vie successifs** sans perte de ses propriétés intrinsèques.

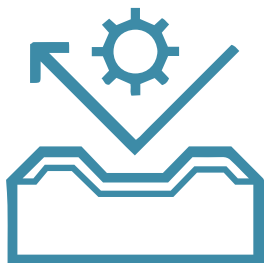
Les techniques développées pour le **recyclage mécanique et chimique** émanant de la dissolution du polymère s'inscrivent dans la logique d'une **économie circulaire**.

Les produits finis réalisés à partir de la matière InVento Optima® sont **sans danger pour l'homme, l'animal et l'environnement** durant leur cycle de vie et en fin de vie.

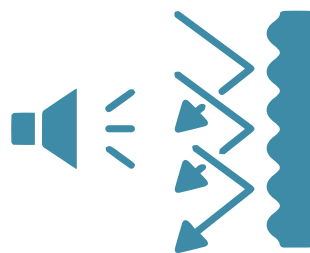
2. Une technologie de pointe pour une qualité d'isolation inégalée

L'usage d'un géopolymère hybride minéral-carbone de **formulation exclusive** permet d'améliorer considérablement les **performances d'isolation thermique** de la matière InVento Optima® **à des niveaux jusqu'alors inégalés** (25% supérieures à celles du PSE traditionnel)

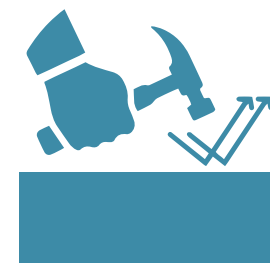
Ainsi l'excellente dispersion de ce géopolymère unique confère aux produits finis qui en sont issus des caractéristiques de performances supérieures :



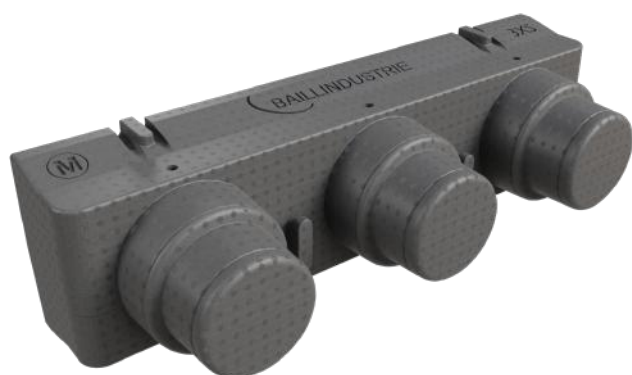
**ISOLATION
THERMIQUE**



**ISOLATION
PHONIQUE**



**RESISTANCE
MECANIQUE**



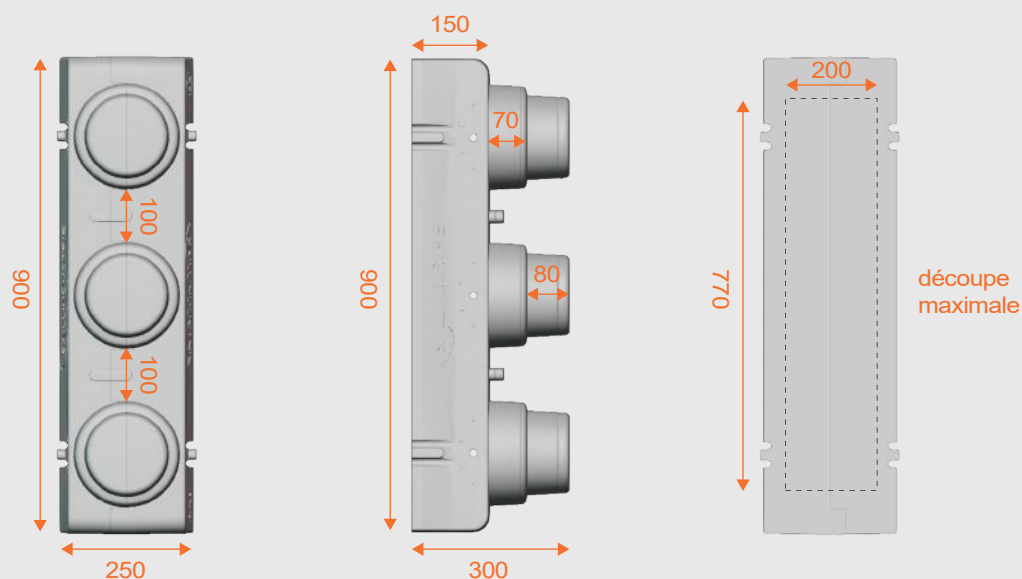
PLÉNUM 3XS

Plenum universel prêt-à-posier pour le soufflage ou pour la reprise
3 sorties Ø 200-160 mm

Chaque carton de plénum 3XS contient :

- 1 Plénum prêt-à-posier 3 sorties Ø 200-160 mm
- 1 Jeu de sangles de fixation en nylon avec crochet de serrage
- 1 Longueur de mousse d'étanchéité (type Compriband®)
- 1 Pochette de 6 bouchons obturateurs en ABS
- 1 Notice de montage

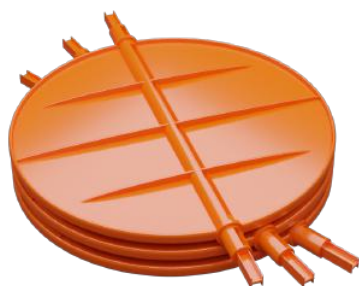
DIMENSIONS 3XS



Poids : ≈ 1200 g

(en mm)

Référence	Nombre de Piquages	Ø Piquages (mm)
3XS	3	200/160



LOT DE VOLETS POUR 3XS

- 1 Lot de 3 Volets ABS Ø 200 mm
- 3 Paliers de guidage
- 3 Vis de fixation pour paliers de guidage
- 3 Chevilles nylon

Référence	Nombre de Volets	Ø Volets (mm)
VRD 3XS	3	200



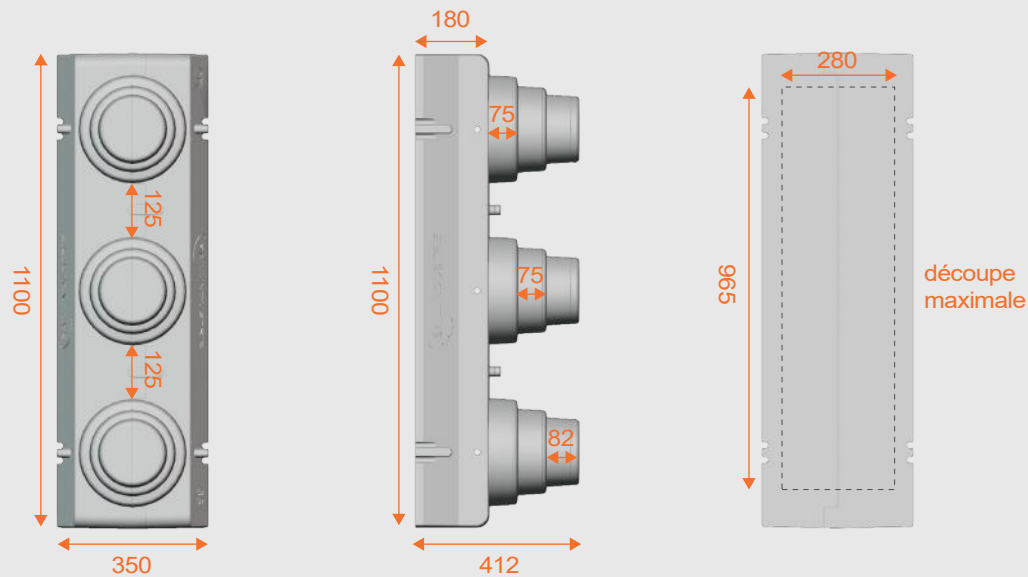
PLÉNUM 3S

Plenum universel prêt-à-poser pour le soufflage ou pour la reprise
3 sorties Ø 250-200-160 mm

Chaque carton de plénum 3S contient :

- 1 Plénum prêt-à-poser 3 sorties Ø 250-200-160 mm
- 1 Jeu de sangles de fixation en nylon avec crochet de serrage
- 1 Longueur de mousse d'étanchéité (type Compriband®)
- 1 Pochette de 6 bouchons obturateurs en ABS
- 1 Notice de montage

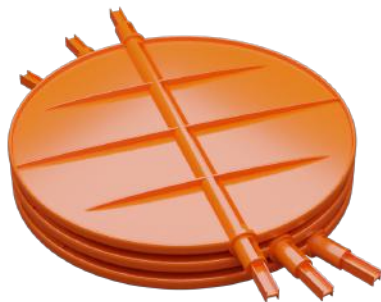
DIMENSIONS 3S



Poids : ≈ 1800 g

(en mm)

Référence	Nombre de Piquages	Ø Piquages (mm)
3S	3	250 - 200 - 160



LOT DE VOLETS POUR 3S

- 1 Lot de 3 Volets ABS Ø 250 mm
- 3 Paliers de guidage
- 3 Vis de fixation pour paliers de guidage
- 3 Chevilles nylon

Référence	Nombre de Volets	Ø Volets (mm)
VRD 3S	3	250



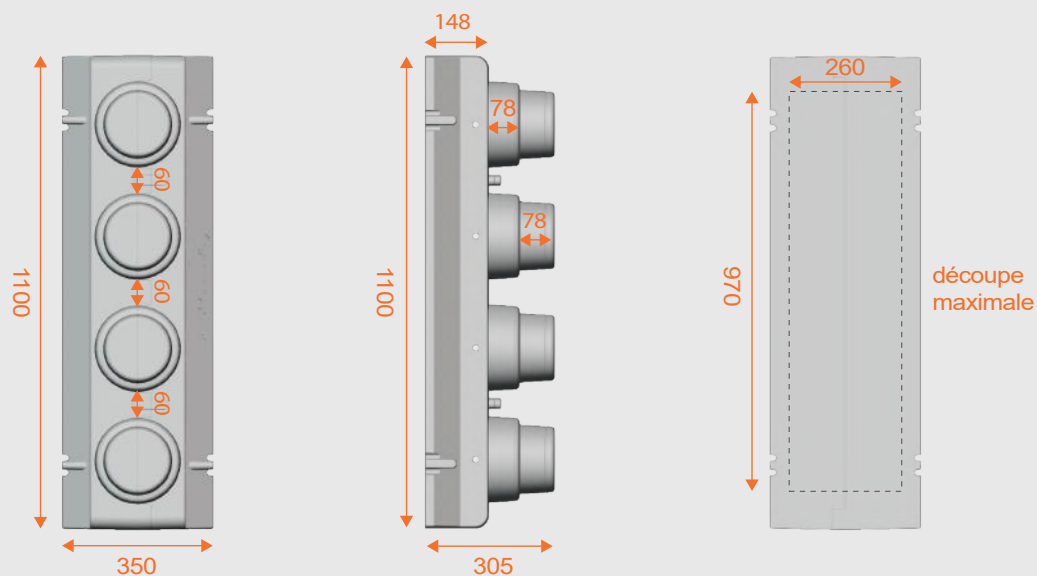
PLÉNUM 4S

Plenum universel prêt-à-posser pour le soufflage ou pour la reprise
4 sorties Ø 200-160 mm

Chaque carton de plénum 4S contient :

- 1 Plénum prêt-à-posser 4 sorties Ø 200-160 mm
- 1 Jeu de sangles de fixation en nylon avec crochet de serrage
- 1 Longueur de mousse d'étanchéité (type Compriband®)
- 1 Pochette de 8 bouchons obturateurs en ABS
- 1 Notice de montage

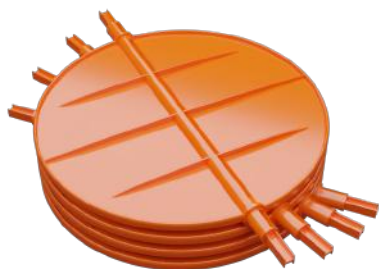
DIMENSIONS 4S



Poids : ≈ 1500 g

(en mm)

Référence	Nombre de Piquages	Ø Piquages (mm)
4S	4	200 - 160



LOT DE VOLETS POUR 4S

- 1 Lot de 4 Volets ABS Ø 200 mm
- 4 Paliers de guidage
- 4 Vis de fixation pour paliers de guidage
- 4 Chevilles nylon

Référence	Nombre de Volets	Ø Volets (mm)
VRD 4S	4	200



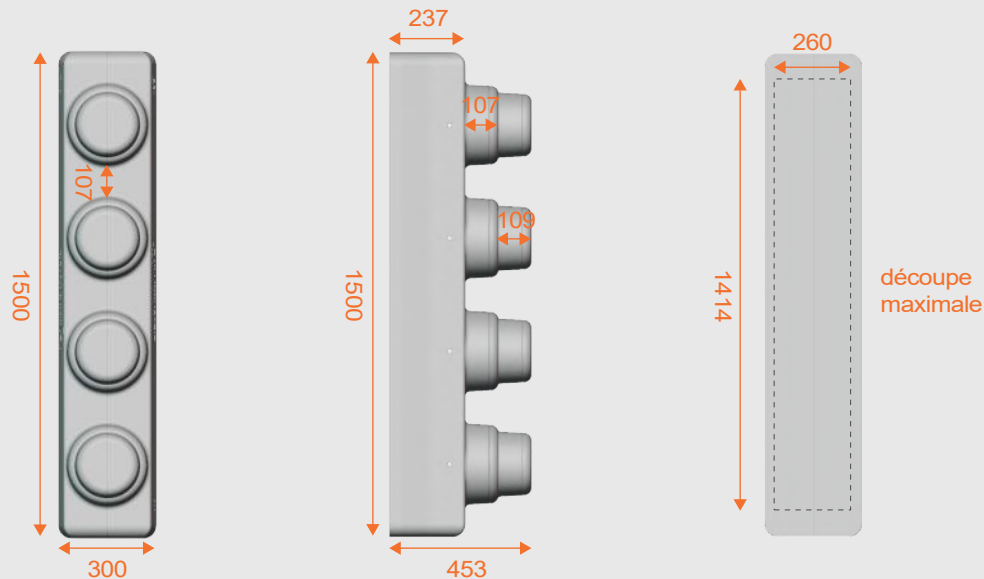
PLÉNUM 4XL

Plenum universel prêt-à-posser pour le soufflage ou pour la reprise
4 sorties Ø 250-200 mm

Chaque carton de plénum 4XL contient :

- 1 Plénum prêt-à-posser 4 sorties Ø 250-200 mm
- 1 Jeu de sangles de fixation en nylon avec crochet de serrage
- 1 Longueur de mousse d'étanchéité (type Compriband®)
- 1 Pochette de 8 bouchons obturateurs en ABS
- 1 Notice de montage

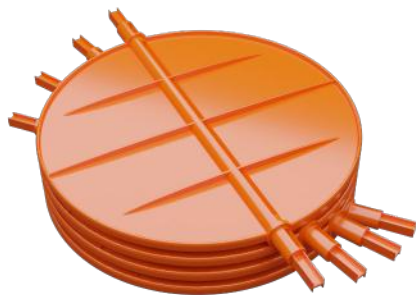
DIMENSIONS 4XL



Poids : ≈2800 g

(en mm)

Référence	Nombre de Piquages	Ø Piquages (mm)
4XL	4	250 - 200



LOT DE VOLETS POUR 4XL

- 1 Lot de 4 Volets ABS Ø 250 mm
- 4 Paliers de guidage
- 4 Vis de fixation pour paliers de guidage
- 4 Chevilles nylon

Référence	Nombre de Volets	Ø Volets (mm)
VRD 4XL	4	250



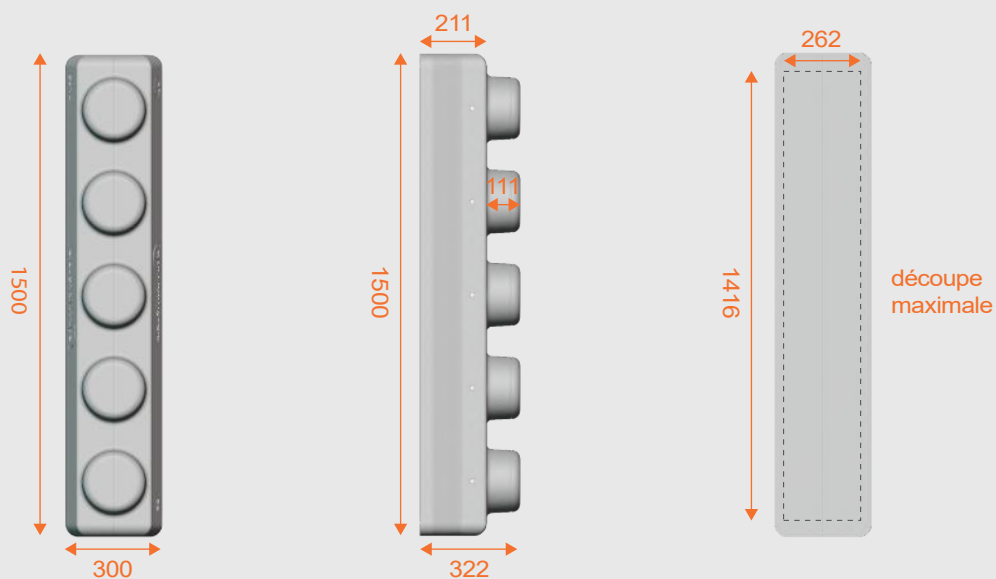
PLÉNUM 5S

Plenum universel prêt-à-posier pour le soufflage ou pour la reprise
5 sorties Ø 200 mm

Chaque carton de plénum 5S contient :

- 1 Plénum prêt-à-posier 5 sorties Ø 200 mm
- 1 Jeu de sangles de fixation en nylon avec crochet de serrage
- 1 Longueur de mousse d'étanchéité (type Compriband®)
- 1 Pochette de 10 bouchons obturateurs en ABS
- 1 Notice de montage

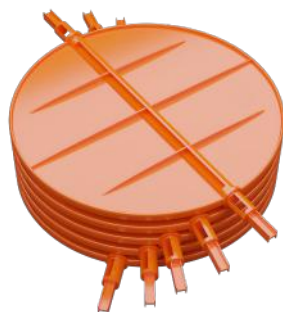
DIMENSIONS 5S



Poids : ≈2500 g

(en mm)

Référence	Nombre de Piquages	Ø Piquages (mm)
5S	5	200



LOT DE VOLETS POUR 5S

- 1 Lot de 5 Volets ABS Ø 200 mm
- 5 Paliers de guidage
- 5 Vis de fixation pour paliers de guidage
- 5 Chevilles nylon

Référence	Nombre de Volets	Ø Volets (mm)
VRD 5S	5	200



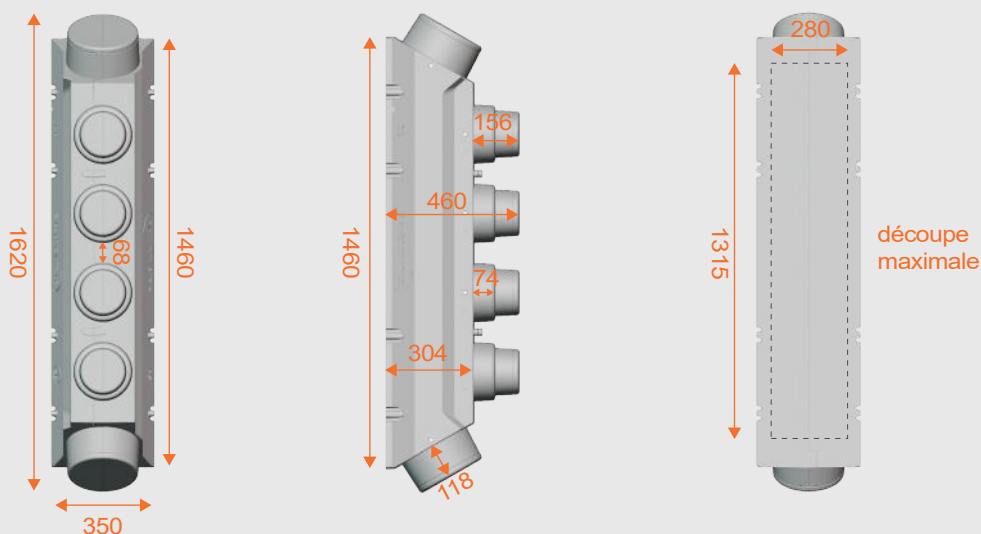
PLÉNUM 6S

Plenum universel prêt-à-posier pour le soufflage ou pour la reprise
4 sorties Ø 200-160 mm + 2 sorties Ø 250 mm

Chaque carton de plénum 6S contient :

- 1 Plénum prêt-à-posier 4 sorties Ø 200-160 + 2 sorties Ø 250
- 1 Jeu de sangles de fixation en nylon avec crochet de serrage
- 1 Longueur de mousse d'étanchéité (type Compriband®)
- 1 Pochette de 12 bouchons obturateurs en ABS
- 1 Notice de montage

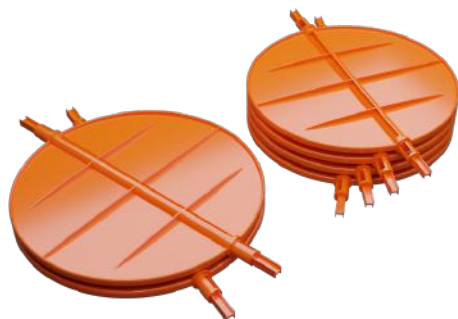
DIMENSIONS 6S



Poids : ≈2500 g

(en mm)

Référence	Nombre de Piquages	Ø Piquages (mm)
6S	6	4x 200/160 + 2x 250



LOT DE VOLETS POUR 6S

- 1 Lot de 4 Volets ABS Ø 200 mm + 2 Volets ABS Ø 250 mm
- 6 Paliers de guidage
- 6 Vis de fixation pour paliers de guidage
- 6 Chevilles nylon

Référence	Nombre de Volets	Ø Volets (mm)
VRD 6S	6	4x 200 + 2x 250

PLÉNUMS UNIVERSELS PRÊTS-À-POSER

ACCESSOIRES ET PIÈCES DETACHÉES



SANGLE DE FIXATION

Sangle de fixation en polyester (longueur 3,5m) avec système d'accroche rapide pour plénums universels prêts-à-posers.

2 Sangles sont systématiquement fournies avec chaque plénum. Il est également possible de les commander séparément selon vos besoins.

Référence
SANGLE

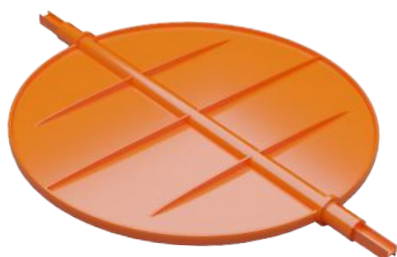


POCHETTE DE 12 BOUCHONS Ø 19MM

Les bouchons permettent d'obturer les orifices prévus pour le passage des axes des volets dans les plénums.

Nous recommandons leur utilisation lorsqu'une ou plusieurs sorties ne sont pas équipées de volets, afin d'assurer une étanchéité optimale du plénum.

Référence
OBT 19



VOLET DE RÉGLAGE DE DÉBIT ABS

Existe en Ø 200 mm et Ø 250 mm

Référence
VOLET ABS 200
VOLET ABS 250



RÉDUCTIONS ABS

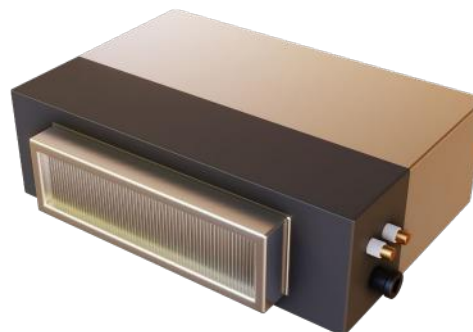
- Ø 250 réduit Ø 200 mm
- Ø 250 réduit Ø 160 mm

Référence
R 250/200
R 250/160

LES PARAMETRES ESSENTIELS

Qu'est-ce que la pression statique ?

La pression statique correspond à la force exercée par l'air sur les surfaces perpendiculaires au sens de son écoulement, telles que les parois planes d'un plénum de soufflage en métal ou d'une dérivation en Y.

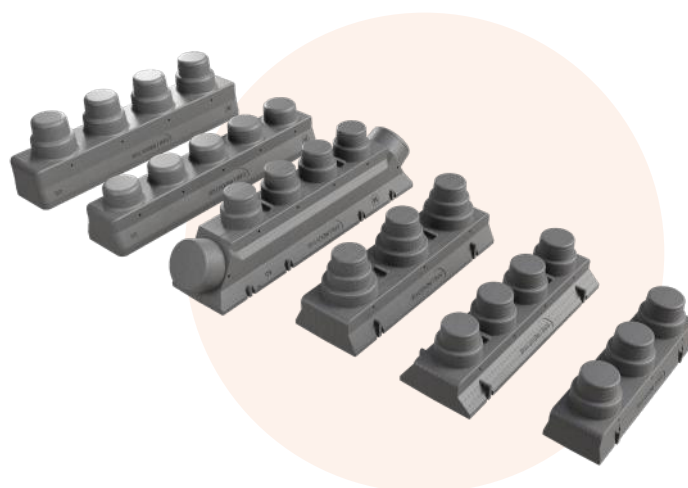


Dans un réseau aéraulique, les obstacles appelés « pertes de charge » s'opposent au passage de l'air insufflé ou aspiré par un appareil gainable. Pour compenser cette résistance, il est nécessaire d'augmenter la pression statique.

Cette augmentation garantit que le débit d'air reste conforme aux besoins de l'installation, même en présence de contraintes liées à la configuration du réseau.

En résumé, la pression statique est un paramètre clé pour assurer l'efficacité du système de ventilation en maintenant un flux d'air optimal malgré les résistances rencontrées dans le circuit.

À la différence des plénums de soufflage métalliques, nos plénums prêts-à-posier présentent une forme convergente optimisée (effet toboggan) qui facilite l'écoulement de l'air et minimise les pertes de charge.



Chaque installation étant soumise à des contraintes spécifiques de pertes de charge, **il est essentiel de vérifier que la pression statique de l'appareil est correctement réglée** afin de compenser ces résistances. Un ajustement devra être effectué si nécessaire pour garantir un débit d'air optimal et le bon fonctionnement du système

PLÉNUMS UNIVERSELS PRÊTS-À-POSER

AVANTAGES DU NEOREP



Avantages Structurels & Fonctionnels	
Ecologique	Recyclable à 100% Recyclabilité multiple - Diminution de l'empreinte carbone Economie circulaire - Neutre pour l'environnement (absence de CFC)
Conductivité thermique	0.029 W/mk
Haute Technologie	Réalisé en PSE InVento OPTIMA©
Poids	Poids inférieur à 1.5 kg
Compacité	Hauteur maxi 190 mm
Ignifugé	Composé d'un géopolymère agissant comme un retardateur de flamme
Hermétique	Parfaitement étanche sur le plan aéraulique
Conforme	Aux exigences de la réglementation environnementale RE 2020
Hydrophobe	Prévient toute formation de condensation
Hydrofuge	Parfaitement imperméable
Malléabilité	Facilement re-découpable - Plénum démontable
Accessoirisable	Peut être équipé de servomoteurs et de nos volets de réglage en PSE
Complet	Doté de sorties de Ø 250 mm réduit en Ø 200 et Ø 160 mm
Economique	Rapport qualité / prix / technologie très favorable
Volets Intégrés	Volets de réglage de débit d'air directement intégrés dans le plénum
Temps de Montage	Gain significatif de temps de montage (nul besoin d'accessoires ni d'isolant supplémentaires)

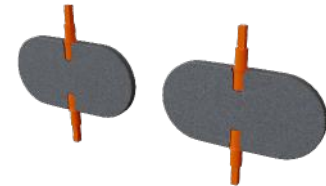


NEOREP

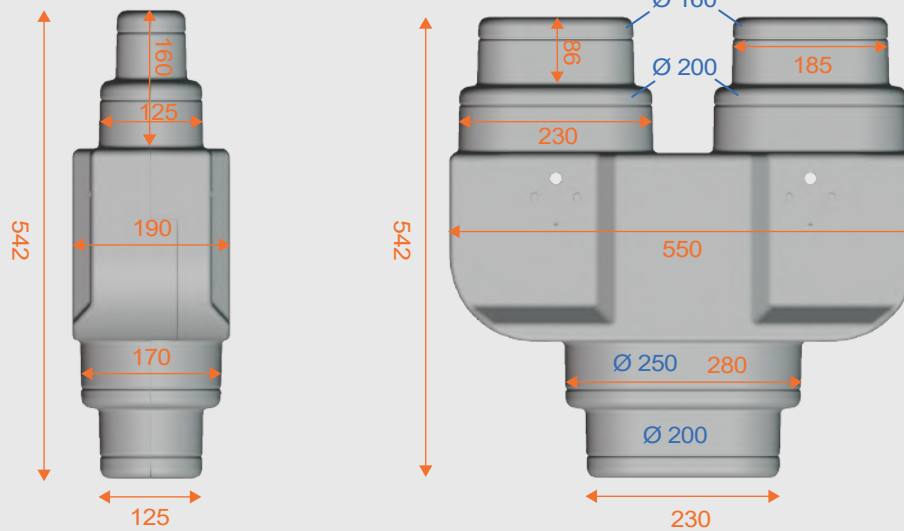
Plénum répartiteur 1 entrée Ø 250 - 200 et 2 sorties Ø 200 - 160 mm

Lot de volets (livré avec le NEOREP) composé de :

- 1 Lot de 2 Volets en PSE Ø 200
- 4 Axes de manoeuvre (carré de 8)
- 2 Paliers de guidage
- 2 Vis de fixation pour paliers de guidage
- 2 Chevilles nylon
- 1 Pochette de 4 Bouchons



DIMENSIONS NEOREP



Poids : 1350 g

(en mm)

Référence	Nombre de Piquages	Ø Piquages (mm)
NEOREP	1 entrée + 2 Sorties	1 entrée Ø 250 - 200 mm & 2 sorties Ø 200 - 160 mm



ACCESSOIRE COMPATIBLE

Servomoteur 230 V
Servomoteur 24 V

Référence	Tension (V)	Courant Alternatif (VAC)
M 24 F-L	24	24 V
M 230 F-L	230	230 V

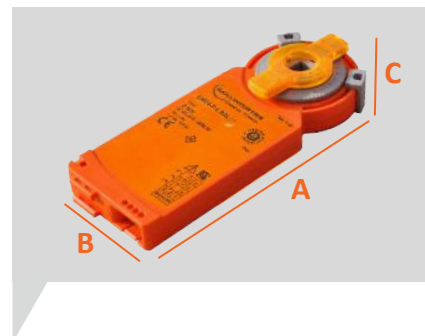
PLÉNUMS UNIVERSELS PRÊTS-À-POSER

SERVOMOTEUR POUR PLÉNUM UNIVERSEL PRÊT-A-POSER



Chaque servomoteur est livré avec :

- 2x BM SER (voir p.34)
- 1x PAR SER (voir p.34)
- 1x IDP SER (voir p.34)
- 1x Vis
- 1x Cheville



Référence	Tension (V)	Courant Alternatif (VAC)	Dimensions A-B-C (mm)
M 230 F-L	230	230 V	158 x 61 x 20
M 24 F-L	24	24 V (courant continu)	158 x 61 x 20

Référence	Puissance électrique (VA)	Fréquence (HZ)	Couple (Nm)	Cycle (s)	Ouverture
M 230 F-L	1	50/60	2	75	90°
M 24 F-L	1	50/60	2	75	90°

Le servomoteur Extra-Plat Baillindustrie assure une double fonction :

- Détermination du débit d'air nominal (fonction registre manuel ou Damper) : un jeu de butées mécaniques permettant de limiter les angles de rotation maximum (débit maxi) et minimum (débit mini)
- Ouverture-fermeture (fonction registre motorisé)

Il peut équiper les volets de nos plénums universels prêts-à-posser et de notre répartiteur, ainsi que nos registres circulaires étanches et isolés.

L'alimentation du servomoteur (câble inclus) se coupe lorsque celui-ci arrive en fin de course sur l'une des butées à l'ouverture comme à la fermeture.

NOTA : Les servomoteurs doivent impérativement être installés sur la face ayant le repère M (Moteurs)



PLÉNUMS UNIVERSELS PRÊTS-À-POSER

SERVOMOTEUR POUR PLÉNUM UNIVERSEL PRÊT-À-POSER

Les butées mécaniques permettent de définir un débit d'air minimal et maximal en limitant les degrés d'ouverture et de fermeture du volet

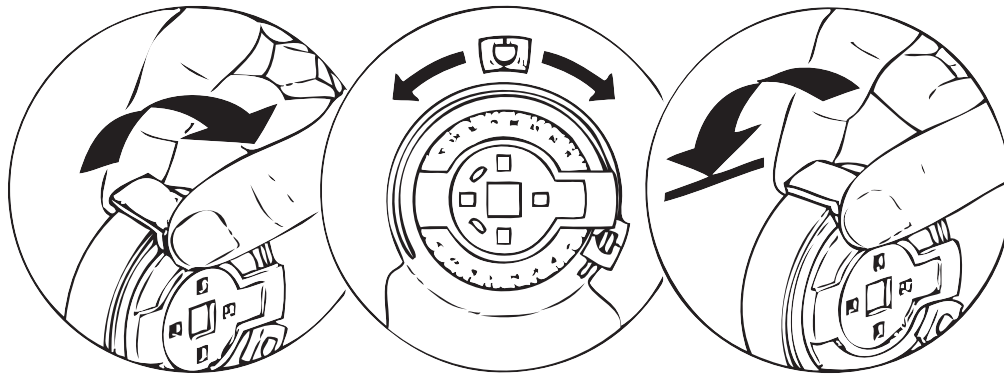
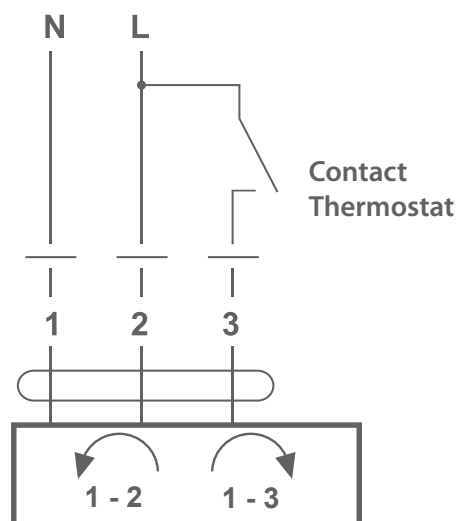


Schéma de câblage du **M230 F-L**




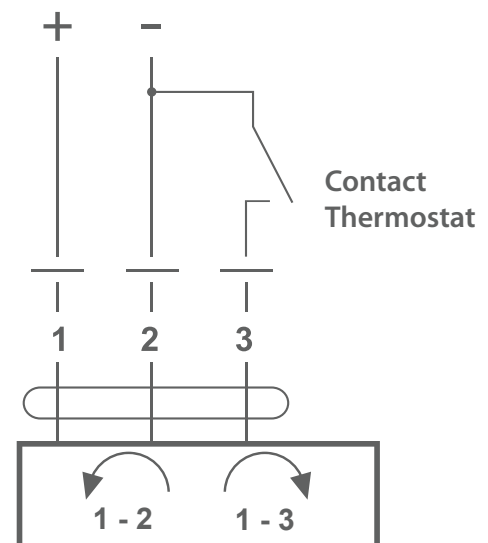

 Alimentation 1 (bleu) et 2 (marron) : Fermeture du Volet.
Alimentation 1 (bleu) et 3 (blanc) : Ouverture du Volet.

Schéma de câblage du **M 24 F-L**



 Alimentation 1 (noir) et 2 (rouge) : Fermeture du Volet.
Alimentation 1 (noir) et 3 (blanc) : Ouverture du Volet.

PLÉNUMS UNIVERSELS PRÊTS-À-POSER

ACCESSOIRES ET PIÈCES DETACHÉES POUR SERVOMOTEURS 230V & 24V



BUTÉE MÉCANIQUE POUR SERVOMOTEUR

Indispensable pour le réglage du débit nominal ainsi que pour la définition de l'angle d'ouverture maximale et de fermeture minimale du volet. Chaque servomoteur est systématiquement équipé de 2 butées mécaniques

Référence

BM SER

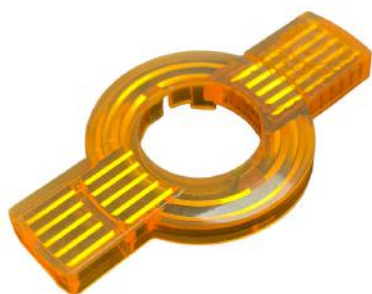


PINCE ANTI ROTATION POUR SERVOMOTEUR

La pince anti rotation, comme son nom l'indique, permet d'assurer le maintien du servomoteur sur le plénum ou le registre motorisé, afin d'éviter qu'il ne tourne sur lui même sous l'effet de son couple de 2 Nm.

Référence

PAR SER



INDICATEUR DE POSITION AVEC AIMANT DE DÉCLENCHEMENT D'ENGRENAGE

Outre sa fonction d'indicateur de position, cet aimant vous permet de débrayer l'engrenage afin d'ajuster précisément l'axe de rotation (voir schéma ci-dessous). En revanche, il est impossible d'agir manuellement sur l'engrenage si le servomoteur n'est pas alimenté électriquement.

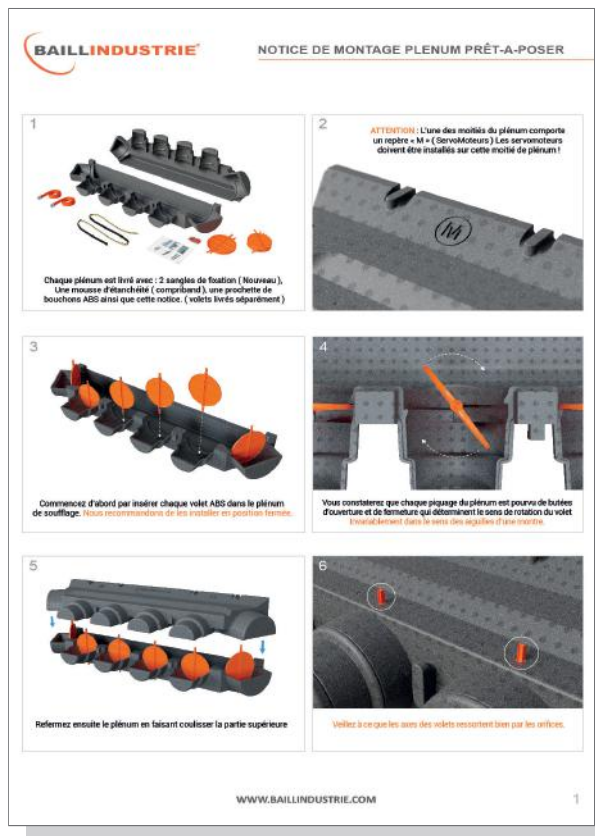
Référence

IDP SER



Débrayage manuel
du servomoteur

NOTICE & VIDÉO DE MONTAGE DU PLÉNUM UNIVERSEL PRÊT-À-POSER



NOTICE PDF



scannez-moi

VIDEO



scannez-moi

LISTE DES COMPATIBILITÉS DU PLÉNUM UNIVERSEL PRÊT-À-POSER



**SCANNEZ LE QR CODE POUR ACCÉDER A
TOUTES LES COMPATIBILITÉS EN LIGNE**



RÉGULATION UNIVERSELLE

RÉGULATION



Chambre

Bureau

Salon - Séjour

23°C

22°C

25°C



Fabrication Française



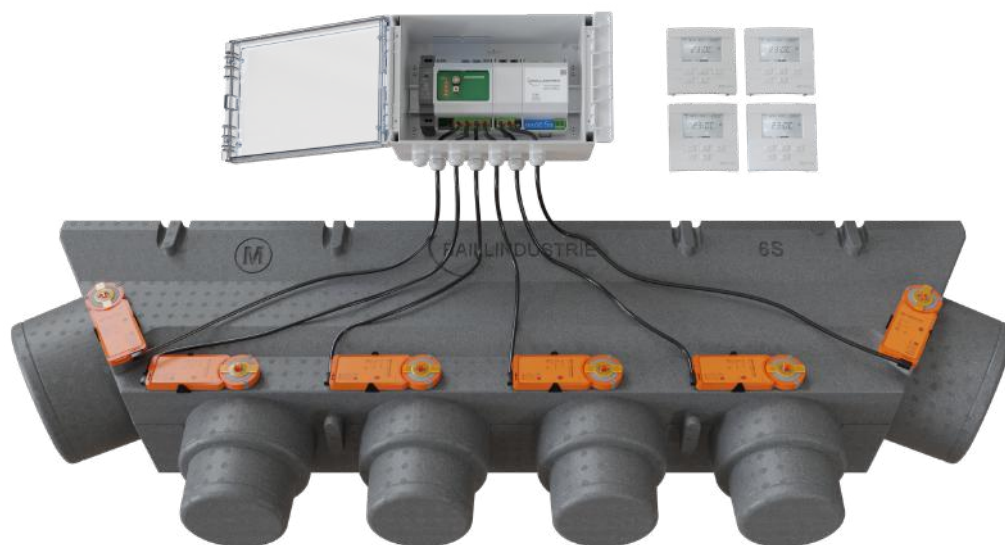
QU'EST-CE QUE BAILLZONING ?

Fabrication Française

BAILLZONING® est une régulation universelle dédiée aux pompes à chaleur Air/Air de type gainable, offrant une gestion indépendante de la température dans chaque pièce desservie. Cette régulation répond pleinement aux exigences de la réglementation thermique et environnementale en vigueur (RE 2020), qui impose un contrôle individuel par zone afin de limiter la consommation énergétique et contribuer à la protection de l'environnement (E+ C-).

Pourquoi choisir une régulation BAILLZONING ?

- Produit simple et fiable, conçu pour faciliter la mise en œuvre par l'installateur
- Large gamme de solutions, adaptée à toutes les demandes, qu'il s'agisse de résidentiel ou tertiaire, neuf ou rénovation
- Régulation performante : certifiée Eu.Bac avec une précision de 0.1°C en mode froid et en mode chaud
- Nombreux paramétrages possibles, afin de maximiser la performance du système et de garantir le confort de l'utilisateur
- Économies d'énergies de 25% et plus par rapport à un appareil sans régulation
- Connectivité avancée avec prise en main à distance via l'interface BAILL'UP
- Compatibilité avec 20 grandes marques d'appareils
- Garantie de 5 ans
- Fabrication française



SPÉCIFICITÉS DE LA RÉGULATION BAILLZONING

- Pilotage indépendant de **1 à 12 zones**
- Communication avec l'appareil gainable par l'intermédiaire d'une passerelle dédiée
- Autonomie de chaque thermostat via une liaison radio bidirectionnelle avec l'unité centrale
- Ajustement en continu de la vitesse de ventilation de l'unité intérieure selon le nombre de zones en demande et les écarts entre la consigne et la température relevée sur chaque thermostat
- Livrable sous forme de **Packs** préconfigurés, avec câblages des servomoteurs et appairage des thermostats radio réalisés en usine
- Également disponible en **Kits**, adaptables sur tout type de plénum, y compris sur des installations existantes

Exemple de **PACK**



Exemple de **KIT**



DESCRIPTIF TECHNIQUE DE LA RÉGULATION UNIVERSELLE BAILLZONING®

ARCHITECTURE DU SYSTEME

La régulation universelle BAILLZONING® est commercialisée sous forme de « **KIT** » ou de « **PACK** », afin d'offrir pour chaque configuration la réponse la mieux adaptée.



REMARQUE : L'horloge et l'ensemble des thermostats sont appairés d'usine avec le module de régulation principal.

LE KIT REGULATION BAILLZONING®

est composé de :

- 1 Coffret comprenant :
 - 1 Transformateur d'alimentation externe
 - 1 module de régulation principal (allant de 1 à 4 zones)
 - 1 à 4 modules de régulation secondaires ou extensions de zones (au-delà de 4 zones)
 - 1 Passerelle de communication avec l'appareil de climatisation*
- 1 à 12 thermostats d'ambiance digitaux radio
- 1 horloge de programmation radio horaire hebdomadaire
- Une notice d'utilisation détaillée

* Il est impératif de spécifier la marque ainsi que la référence de l'unité intérieure gainable avant validation de votre commande.

Nota : Chaque thermostat sera en communication avec un/plusieurs servomoteur(s), réf. M-24-F-L ou registre(s) motorisé(s) de 24V, réf. REGIMOTO 160/200/250 -24V, non-inclus dans les kits.



REMARQUE : Les Servomoteurs sont installés sur les plenums et raccordés au coffret. L'horloge et l'ensemble des thermostats sont appairés d'usine avec le module de régulation principal.

LE PACK REGULATION BAILLZONING®

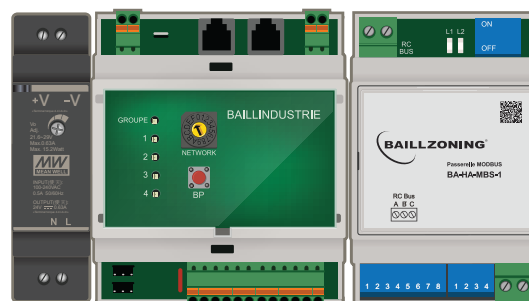
est composé de :

- 1 plénum universel prêt-à-poser (de 3 ; 4 ; 5 ou 6 sorties)
- 2 à 6 volets de réglage de débit d'air
- 2 à 6 servomoteurs 24 Volts
- 1 Coffret comprenant :
 - 1 Transformateur d'alimentation externe
 - 1 Module de régulation principal (allant de 1 à 4 zones)
 - 1 Module de régulation secondaire à 1 ou 2 zones (au-delà de 4 zones)
 - 1 Passerelle de communication avec l'appareil de climatisation*
- 2 à 6 thermostats d'ambiance digitaux radio
- 1 horloge de programmation radio horaire hebdomadaire
- Une notice d'utilisation détaillée

* Il est impératif de spécifier la marque ainsi que la référence de l'unité intérieure gainable avant validation de votre commande.

1) MODULE DE REGULATION PRINCIPAL

- Assure la gestion de l'équipement de production : Mise en route et arrêt de l'appareil ; sélection d'une température de consigne et d'un mode de fonctionnement, régulation de la vitesse de ventilation de l'unité intérieure.
- Pilote le ou les module(s) d'extension, à concurrence de 12 volets maximum
- Pilote les moteurs des volets
- Dialogue avec les thermostats (12 au maximum) via une liaison radio bidirectionnelle
- Dialogue avec le groupe de climatisation via une passerelle dédiée, homologuée par le fabricant d'appareil gainable



2) THERMOSTATS DE ZONES

Chaque thermostat :

- Mesure la température locale, avec une précision de + ou - 0.1°C et transmet les informations au module de régulation principal (ou unité centrale)
- Permet de définir une consigne de + ou - 0.5°C et transmet cette consigne au module de régulation principal (ou unité centrale : UC)
- Permet la mise à l'arrêt de la régulation locale
- Est autonome et dialogue avec l'unité centrale via une liaison radio bidirectionnelle (Pas de fonctionnement « Maître-Esclave »)
- Permet le passage programmé selon une programmation horaire hebdomadaire en mode ECO / CONFORT ou Z01 / Z02
- Permet la remise en route du chauffage (fonction hors gel), dès que la température descend en dessous de 10°C



3) HORLOGE DE PROGRAMMATION

- Permet le paramétrage de l'ensemble des thermostats sur 2 zones
- Pour chacune des 2 zones (constituée d'un à 12 thermostats), il est possible de définir une température «Confort» et «Eco» (Economies d'énergie)
- Permet la sélection de 4 modes de fonctionnement : Confort / Eco / Auto / Aucune programmation

Nota : Le choix de la température Confort ou Eco se fera directement sur chaque thermostat.



RÉGULATION BAILLZONING

KITS RÉGULATION UNIVERSELLE BAILLZONING®

KIT 1TB / KIT 1TA



TB = Thermostat Blanc TA = Thermostat Anthracite

Ensemble composé de :

- 1 Coffret comprenant :
 - 1 Transformateur d'alimentation externe
 - 1 Module de régulation à 1 Zone
 - 1 Passerelle de communication avec l'appareil de climatisation*
- 1 Thermostat d'ambiance numérique radio, dont un pour la sélection du mode (été/hiver-déshumidification) en mode jour / nuit
- 1 Horloge numérique radio pour la programmation horaire hebdomadaire de chaque thermostat

KIT 2TB / KIT 2TA



Ensemble composé de :

- 1 Coffret comprenant :
 - 1 Transformateur d'alimentation externe
 - 1 Module de régulation à 2 Zones
 - 1 Passerelle de communication avec l'appareil de climatisation*
- 2 Thermostats d'ambiance numériques radio, dont un pour la sélection du mode (été/hiver-déshumidification) en mode jour / nuit
- 1 Horloge numérique radio pour la programmation horaire hebdomadaire de chaque thermostat

KIT 3TB / KIT 3TA



Ensemble composé de :

- 1 Coffret comprenant :
 - 1 Transformateur d'alimentation externe
 - 1 Module de régulation à 3 Zones
 - 1 Passerelle de communication avec l'appareil de climatisation*
- 3 Thermostats d'ambiance numériques radio, dont un pour la sélection du mode (été/hiver-déshumidification) en mode jour / nuit
- 1 Horloge numérique radio pour la programmation horaire hebdomadaire de chaque thermostat

KIT 4TB / KIT 4TA



Ensemble composé de :

- 1 Coffret comprenant :
 - 1 Transformateur d'alimentation externe
 - 1 Module de régulation à 4 Zones
 - 1 Passerelle de communication avec l'appareil de climatisation*
- 4 Thermostats d'ambiance numériques radio, dont un pour la sélection du mode (été/hiver-déshumidification) en mode jour / nuit
- 1 Horloge numérique radio pour la programmation horaire hebdomadaire de chaque thermostat

*Il est impératif de spécifier la marque ainsi que la référence de l'unité intérieure gainable avant validation de la commande !

RÉGULATION BAILLZONING

KITS RÉGULATION UNIVERSELLE BAILLZONING ®

KIT 5TB / KIT 5TA



Ensemble composé de :

- 1 Coffret comprenant :
 - 1 Transformateur d'alimentation externe
 - 1 Module de régulation à 5 Zones
 - 1 Passerelle de communication avec l'appareil de climatisation*
- 5 Thermostats d'ambiance numériques radio, dont un pour la sélection du mode (été/hiver-déshumidification) en mode jour / nuit
- 1 Horloge numérique radio pour la programmation horaire hebdomadaire de chaque thermostat

KIT 6TB / KIT 6TA



Ensemble composé de :

- 1 Coffret comprenant :
 - 1 Transformateur d'alimentation externe
 - 1 Module de régulation à 6 Zones
 - 1 Passerelle de communication avec l'appareil de climatisation*
- 6 Thermostats d'ambiance numériques radio, dont un pour la sélection du mode (été/hiver-déshumidification) en mode jour / nuit
- 1 Horloge numérique radio pour la programmation horaire hebdomadaire de chaque thermostat

KIT 7TB / KIT 7TA



Ensemble composé de :

- 1 Coffret comprenant :
 - 1 Transformateur d'alimentation externe
 - 1 Module de régulation à 7 Zones
 - 1 Passerelle de communication avec l'appareil de climatisation*
- 7 Thermostats d'ambiance numériques radio, dont un pour la sélection du mode (été/hiver-déshumidification) en mode jour / nuit
- 1 Horloge numérique radio pour la programmation horaire hebdomadaire de chaque thermostat

KIT 8TB / KIT 8TA



Ensemble composé de :

- 1 Coffret comprenant :
 - 1 Transformateur d'alimentation externe
 - 1 Module de régulation à 8 Zones
 - 1 Passerelle de communication avec l'appareil de climatisation*
- 8 Thermostats d'ambiance numériques radio, dont un pour la sélection du mode (été/hiver-déshumidification) en mode jour / nuit
- 1 Horloge numérique radio pour la programmation horaire hebdomadaire de chaque thermostat

*Il est impératif de spécifier la marque ainsi que la référence de l'unité intérieure gainable avant validation de la commande !

RÉGULATION BAILLZONING

KITS RÉGULATION UNIVERSELLE BAILLZONING®

KIT 9TB / KIT 9TA



Ensemble composé de :

- 1 Coffret comprenant :
 - 1 Transformateur d'alimentation externe
 - 1 Module de régulation à 9 Zones
 - 1 Passerelle de communication avec l'appareil de climatisation*
- 9 Thermostats d'ambiance numériques radio, dont un pour la sélection du mode (été/hiver-déshumidification) en mode jour / nuit
- 1 Horloge numérique radio pour la programmation horaire hebdomadaire de chaque thermostat

KIT 10TB / KIT 10TA



Ensemble composé de :

- 1 Coffret comprenant :
 - 1 Transformateur d'alimentation externe
 - 1 Module de régulation à 10 Zones
 - 1 Passerelle de communication avec l'appareil de climatisation*
- 10 Thermostats d'ambiance numériques radio, dont un pour la sélection du mode (été/hiver-déshumidification) en mode jour / nuit
- 1 Horloge numérique radio pour la programmation horaire hebdomadaire de chaque thermostat

KIT 11TB / KIT 11TA



Ensemble composé de :

- 1 Coffret comprenant :
 - 1 Transformateur d'alimentation externe
 - 1 Module de régulation à 11 Zones
 - 1 Passerelle de communication avec l'appareil de climatisation*
- 11 Thermostats d'ambiance numériques radio, dont un pour la sélection du mode (été/hiver-déshumidification) en mode jour / nuit
- 1 Horloge numérique radio pour la programmation horaire hebdomadaire de chaque thermostat

KIT 12TB / KIT 12TA



Ensemble composé de :

- 1 Coffret comprenant :
 - 1 Transformateur d'alimentation externe
 - 1 Module de régulation à 12 Zones
 - 1 Passerelle de communication avec l'appareil de climatisation*
- 12 Thermostats d'ambiance numériques radio, dont un pour la sélection du mode (été/hiver-déshumidification) en mode jour / nuit
- 1 Horloge numérique radio pour la programmation horaire hebdomadaire de chaque thermostat

*Il est impératif de spécifier la marque ainsi que la référence de l'unité intérieure gainable avant validation de la commande !

RÉGULATION BAILLZONING

PACKS RÉGULATION UNIVERSELLE BAILLZONING ®

PACK 2TB 2M 3XS / PACK 2TA 2M 3XS



TB = Thermostat Blanc



TA = Thermostat Anthracite



Ensemble composé de :

- 1 Plénum 3XS
- 2 Volets de réglage de débit d'air Ø 200 mm
- 2 Servomoteurs 24 Volts
- 1 Coffret comprenant :
 - 1 Transformateur d'alimentation externe
 - 1 Module de régulation à 2 Zones
 - 1 Passerelle de communication avec l'appareil de climatisation*
- 2 Thermostats d'ambiance numériques radio, dont un pour la sélection du mode (été/hiver-déshumidification) en mode jour / nuit
- 1 Horloge numérique radio pour la programmation horaire hebdomadaire de chaque thermostat

PACK 2TB 2M 3S / PACK 2TA 2M 3S



Ensemble composé de :

- 1 Plénum 3S
- 2 Volets de réglage de débit d'air Ø 250 mm
- 2 Servomoteurs 24 Volts
- 1 Coffret comprenant :
 - 1 Transformateur d'alimentation externe
 - 1 Module de régulation à 2 Zones
 - 1 Passerelle de communication avec l'appareil de climatisation*
- 2 Thermostats d'ambiance numériques radio, dont un pour la sélection du mode (été/hiver-déshumidification) en mode jour / nuit
- 1 Horloge numérique radio pour la programmation horaire hebdomadaire de chaque thermostat

PACK 2TB 3M 3XS / PACK 2TA 3M 3XS



Ensemble composé de :

- 1 Plénum 3XS
- 3 Volets de réglage de débit d'air Ø 250 mm
- 3 Servomoteurs 24 Volts
- 1 Coffret comprenant :
 - 1 Transformateur d'alimentation externe
 - 1 Module de régulation à 2 Zones
 - 1 Passerelle de communication avec l'appareil de climatisation*
- 2 Thermostats d'ambiance numériques radio, dont un pour la sélection du mode (été/hiver-déshumidification) en mode jour / nuit
- 1 Horloge numérique radio pour la programmation horaire hebdomadaire de chaque thermostat

PACK 2TB 3M 3S / PACK 2TA 3M 3S



Ensemble composé de :

- 1 Plénum 3S
- 3 Volets de réglage de débit d'air Ø 250 mm
- 3 Servomoteurs 24 Volts
- 1 Coffret comprenant :
 - 1 Transformateur d'alimentation externe
 - 1 Module de régulation à 2 Zones
 - 1 Passerelle de communication avec l'appareil de climatisation*
- 2 Thermostats d'ambiance numériques radio, dont un pour la sélection du mode (été/hiver-déshumidification) en mode jour / nuit
- 1 Horloge numérique radio pour la programmation horaire hebdomadaire de chaque thermostat

de régulation 2 zones, Thermostats Blancs, 3 Moteurs, Plénum 3S

RÉGULATION BAILLZONING

PACKS RÉGULATION UNIVERSELLE BAILLZONING ®

PACK 2TB 4M 4S / PACK 2TA 4M 4S



TB = Thermostat Blanc



TA = Thermostat Anthracite



Ensemble composé de :

- 1 Plénum 4S
- 4 Volets de réglage de débit d'air Ø 200 mm
- 4 Servomoteurs 24 Volts
- 1 Coffret comprenant :
 - 1 Transformateur d'alimentation externe
 - 1 Module de régulation à 2 Zones
 - 1 Passerelle de communication avec l'appareil de climatisation*
- 2 Thermostats d'ambiance numériques radio, dont un pour la sélection du mode (été/hiver-déshumidification) en mode jour / nuit
- 1 Horloge numérique radio pour la programmation horaire hebdomadaire de chaque thermostat

PACK 3TB 3M 3XS / PACK 3TA 3M 3XS



Ensemble composé de :

- 1 Plénum 3XS
- 3 Volets de réglage de débit d'air Ø 200 mm
- 3 Servomoteurs 24 Volts
- 1 Coffret comprenant :
 - 1 Transformateur d'alimentation externe
 - 1 Module de régulation à 3 Zones
 - 1 Passerelle de communication avec l'appareil de climatisation*
- 3 Thermostats d'ambiance numériques radio, dont un pour la sélection du mode (été/hiver-déshumidification) en mode jour / nuit
- 1 Horloge numérique radio pour la programmation horaire hebdomadaire de chaque thermostat

PACK 3TB 3M 3S / PACK 3TA 3M 3S



Ensemble composé de :

- 1 Plénum 3S
- 3 Volets de réglage de débit d'air Ø 250 mm
- 3 Servomoteurs 24 Volts
- 1 Coffret comprenant :
 - 1 Transformateur d'alimentation externe
 - 1 Module de régulation à 3 Zones
 - 1 Passerelle de communication avec l'appareil de climatisation*
- 3 Thermostats d'ambiance numériques radio, dont un pour la sélection du mode (été/hiver-déshumidification) en mode jour / nuit
- 1 Horloge numérique radio pour la programmation horaire hebdomadaire de chaque thermostat

PACK 3TB 4M 4S / PACK 3TA 4M 4S



Ensemble composé de :

- 1 Plénum 4S
- 4 Volets de réglage de débit d'air Ø 200 mm
- 4 Servomoteurs 24 Volts
- 1 Coffret comprenant :
 - 1 Transformateur d'alimentation externe
 - 1 Module de régulation à 3 Zones
 - 1 Passerelle de communication avec l'appareil de climatisation*
- 3 Thermostats d'ambiance numériques radio, dont un pour la sélection du mode (été/hiver-déshumidification) en mode jour / nuit
- 1 Horloge numérique radio pour la programmation horaire hebdomadaire de chaque thermostat

Exemple : **PACK 3TA 4M 4S** = **PACK** de régulation **3 zones**, **Thermostats Anthracite**, **4 Moteurs**, **Plénum 4S**

RÉGULATION BAILLZONING

PACKS RÉGULATION UNIVERSELLE BAILLZONING ®

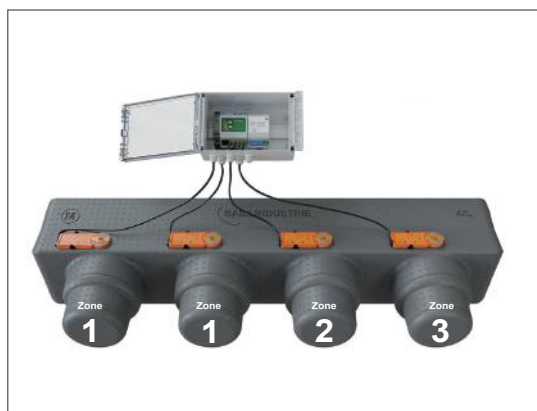
PACK 3TB 4M 4XL / PACK 3TA 4M 4XL



TB = Thermostat Blanc



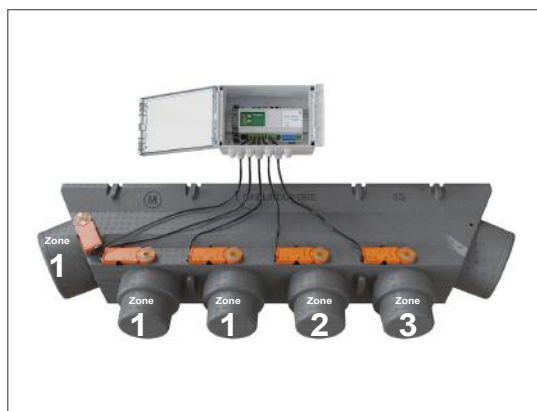
TA = Thermostat Anthracite



Ensemble composé de :

- 1 Plénum 4XL
- 4 Volets de réglage de débit d'air Ø 250 mm
- 4 Servomoteurs 24 Volts
- 1 Coffret comprenant :
 - 1 Transformateur d'alimentation externe
 - 1 Module de régulation à 3 Zones
 - 1 Passerelle de communication avec l'appareil de climatisation*
- 3 Thermostats d'ambiance numériques radio, dont un pour la sélection du mode (été/hiver-déshumidification) en mode jour / nuit
- 1 Horloge numérique radio pour la programmation horaire hebdomadaire de chaque thermostat

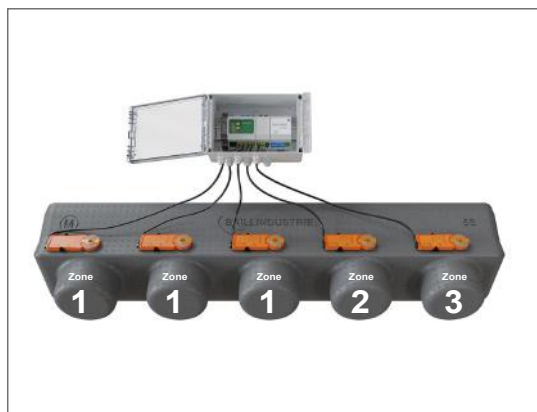
PACK 3TB 5M 6S / PACK 3TA 5M 6S



Ensemble composé de :

- 1 Plénum 6S
- 4 Volets de réglage de débit d'air Ø 200 mm + 1 Volet Ø 250 mm
- 5 Servomoteurs 24 Volts
- 1 Coffret comprenant :
 - 1 Transformateur d'alimentation externe
 - 1 Module de régulation à 3 Zones
 - 1 Passerelle de communication avec l'appareil de climatisation*
- 3 Thermostats d'ambiance numériques radio, dont un pour la sélection du mode (été/hiver-déshumidification) en mode jour / nuit
- 1 Horloge numérique radio pour la programmation horaire hebdomadaire de chaque thermostat

PACK 3TB 5M 5S / PACK 3TA 5M 5S



Ensemble composé de :

- 1 Plénum 5S
- 5 Volets de réglage de débit d'air Ø 200 mm
- 5 Servomoteurs 24 Volts
- 1 Coffret comprenant :
 - 1 Transformateur d'alimentation externe
 - 1 Module de régulation à 3 Zones
 - 1 Passerelle de communication avec l'appareil de climatisation*
- 3 Thermostats d'ambiance numériques radio, dont un pour la sélection du mode (été/hiver-déshumidification) en mode jour / nuit
- 1 Horloge numérique radio pour la programmation horaire hebdomadaire de chaque thermostat

PACK 4TB 4M 4S / PACK 4TA 4M 4S



Ensemble composé de :

- 1 Plénum 4S
- 4 Volets de réglage de débit d'air Ø 200 mm
- 4 Servomoteurs 24 Volts
- 1 Coffret comprenant :
 - 1 Transformateur d'alimentation externe
 - 1 Module de régulation à 4 Zones
 - 1 Passerelle de communication avec l'appareil de climatisation*
- 4 Thermostats d'ambiance numériques radio, dont un pour la sélection du mode (été/hiver-déshumidification) en mode jour / nuit
- 1 Horloge numérique radio pour la programmation horaire hebdomadaire de chaque thermostat

Exemple : **PACK 4TB 4M 4XL** = **PACK** de régulation **4 zones**, **Thermostats Blancs**, **4 Moteurs**, **Plénum 4XL**

RÉGULATION BAILLZONING

PACKS RÉGULATION UNIVERSELLE BAILLZONING ®

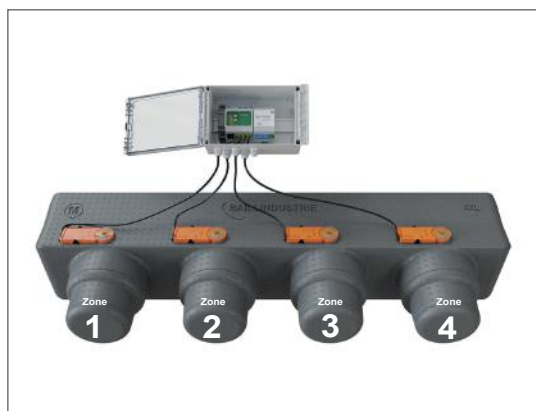
PACK 4TB 4M 4XL / PACK 4TA 4M 4XL



TB = Thermostat Blanc



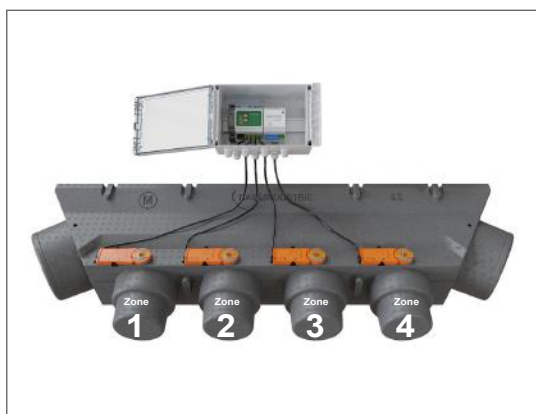
TA = Thermostat Anthracite



Ensemble composé de :

- 1 Plénum 4XL
- 4 Volets de réglage de débit d'air Ø 250 mm
- 4 Servomoteurs 24 Volts
- 1 Coffret comprenant :
 - 1 Transformateur d'alimentation externe
 - 1 Module de régulation à 4 Zones
 - 1 Passerelle de communication avec l'appareil de climatisation*
- 4 Thermostats d'ambiance numériques radio, dont un pour la sélection du mode (été/hiver-déshumidification) en mode jour / nuit
- 1 Horloge numérique radio pour la programmation horaire hebdomadaire de chaque thermostat

PACK 4TB 4M 6S / PACK 4TA 4M 6S



Ensemble composé de :

- 1 Plénum 6S
- 4 Volets de réglage de débit d'air Ø 200 mm
- 4 Servomoteurs 24 Volts
- 1 Coffret comprenant :
 - 1 Transformateur d'alimentation externe
 - 1 Module de régulation à 4 Zones
 - 1 Passerelle de communication avec l'appareil de climatisation*
- 4 Thermostats d'ambiance numériques radio, dont un pour la sélection du mode (été/hiver-déshumidification) en mode jour / nuit
- 1 Horloge numérique radio pour la programmation horaire hebdomadaire de chaque thermostat

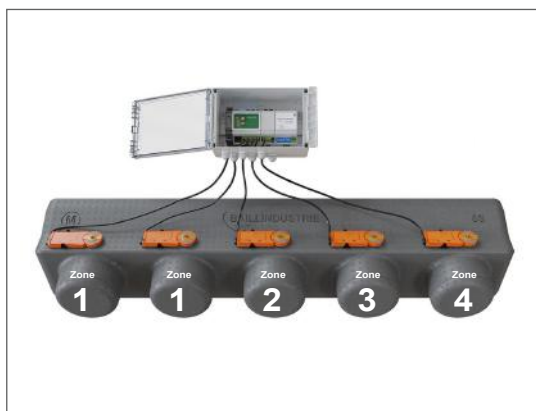
PACK 4TB 5M 6S / PACK 4TA 5M 6S



Ensemble composé de :

- 1 Plénum 6S
- 4 Volets de réglage de débit d'air Ø 200 mm + 1 Volet Ø 250 mm
- 5 Servomoteurs 24 Volts
- 1 Coffret comprenant :
 - 1 Transformateur d'alimentation externe
 - 1 Module de régulation à 4 Zones
 - 1 Passerelle de communication avec l'appareil de climatisation*
- 4 Thermostats d'ambiance numériques radio, dont un pour la sélection du mode (été/hiver-déshumidification) en mode jour / nuit
- 1 Horloge numérique radio pour la programmation horaire hebdomadaire de chaque thermostat

PACK 4TB 5M 5S / PACK 4TA 5M 5S



Ensemble composé de :

- 1 Plénum 5S
- 5 Volets de réglage de débit d'air Ø 200 mm
- 5 Servomoteurs 24 Volts
- 1 Coffret comprenant :
 - 1 Transformateur d'alimentation externe
 - 1 Module de régulation à 4 Zones
 - 1 Passerelle de communication avec l'appareil de climatisation*
- 4 Thermostats d'ambiance numériques radio, dont un pour la sélection du mode (été/hiver-déshumidification) en mode jour / nuit
- 1 Horloge numérique radio pour la programmation horaire hebdomadaire de chaque thermostat

Exemple : **PACK 4TB 5M 5S** = **PACK** de régulation **4** zones, **T**hermostats **B**lancs, **5** Moteurs, Plénum **5S**

RÉGULATION BAILLZONING

PACKS RÉGULATION UNIVERSELLE BAILLZONING ®

PACK 4TB 6M 6S / PACK 4TA 6M 6S



TB = Thermostat Blanc



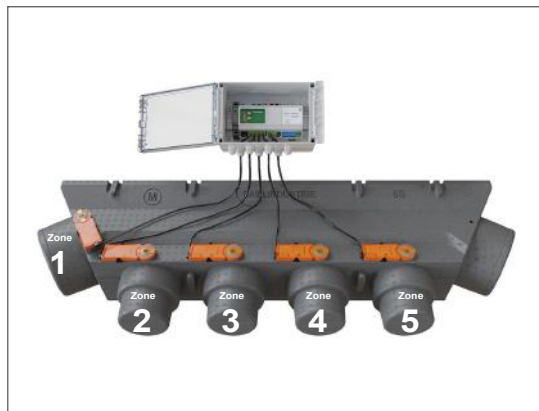
TA = Thermostat Anthracite



Ensemble composé de :

- 1 Plénum 6S
- 4 Volets de réglage de débit d'air Ø 200 mm + 2 Volets Ø 250 mm
- 6 Servomoteurs 24 Volts
- 1 Coffret comprenant :
 - 1 Transformateur d'alimentation externe
 - 1 Module de régulation à 4 Zones
 - 1 Passerelle de communication avec l'appareil de climatisation*
- 4 Thermostats d'ambiance numériques radio, dont un pour la sélection du mode (été/hiver-déshumidification) en mode jour / nuit
- 1 Horloge numérique radio pour la programmation horaire hebdomadaire de chaque thermostat

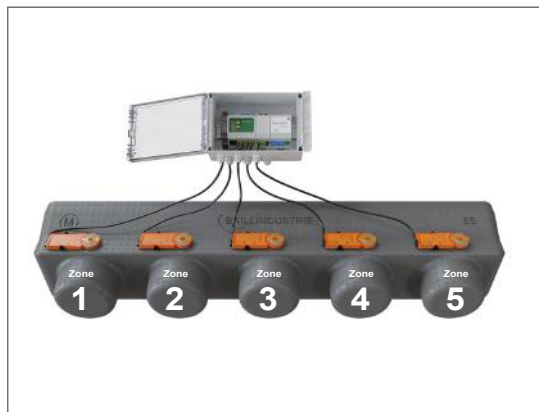
PACK 5TB 5M 6S / PACK 5TA 5M 6S



Ensemble composé de :

- 1 Plénum 6S
- 4 Volets de réglage de débit d'air Ø 200 mm + 1 Volet Ø 250 mm
- 5 Servomoteurs 24 Volts
- 1 Coffret comprenant :
 - 1 Transformateur d'alimentation externe
 - 1 Module de régulation à 5 Zones
 - 1 Passerelle de communication avec l'appareil de climatisation*
- 5 Thermostats d'ambiance numériques radio, dont un pour la sélection du mode (été/hiver-déshumidification) en mode jour / nuit
- 1 Horloge numérique radio pour la programmation horaire hebdomadaire de chaque thermostat

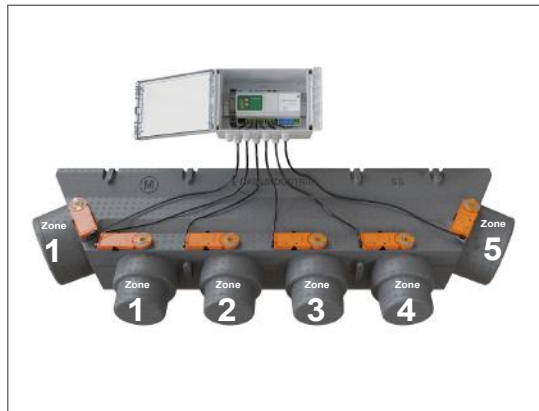
PACK 5TB 5M 5S / PACK 5TA 5M 5S



Ensemble composé de :

- 1 Plénum 5S
- 5 Volets de réglage de débit d'air Ø 200 mm
- 5 Servomoteurs 24 Volts
- 1 Coffret comprenant :
 - 1 Transformateur d'alimentation externe
 - 1 Module de régulation à 5 Zones
 - 1 Passerelle de communication avec l'appareil de climatisation*
- 5 Thermostats d'ambiance numériques radio, dont un pour la sélection du mode (été/hiver-déshumidification) en mode jour / nuit
- 1 Horloge numérique radio pour la programmation horaire hebdomadaire de chaque thermostat

PACK 5TB 6M 6S / PACK 5TA 6M 6S



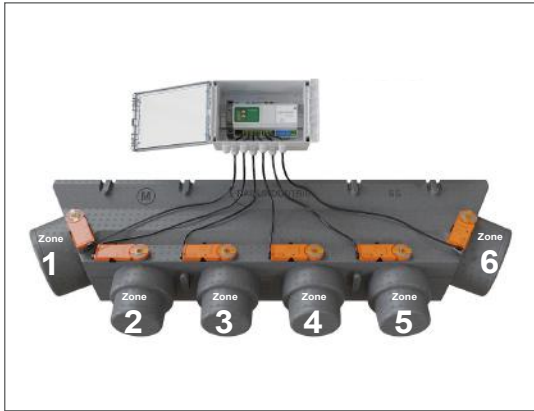
Ensemble composé de :

- 1 Plénum 6S
- 4 Volets de réglage de débit d'air Ø 200 mm + 2 Volets Ø 250 mm
- 6 Servomoteurs 24 Volts
- 1 Coffret comprenant :
 - 1 Transformateur d'alimentation externe
 - 1 Module de régulation à 5 Zones
 - 1 Passerelle de communication avec l'appareil de climatisation*
- 5 Thermostats d'ambiance numériques radio, dont un pour la sélection du mode (été/hiver-déshumidification) en mode jour / nuit
- 1 Horloge numérique radio pour la programmation horaire hebdomadaire de chaque thermostat

Exemple : **PACK 5TA 6M 6S** = **PACK** de régulation **5** zones, Thermostats **Anthracite**, **6** Moteurs, Plénum **6S**

RÉGULATION BAILLZONING

PACK 6TB 6M 6S / PACK 6TA 6M 6S



Ensemble composé de :

- 1 Plénum 6S
- 4 Volets de réglage de débit d'air Ø 200 mm + 2 Volets Ø 250 mm
- 6 Servomoteurs 24 Volts
- 1 Coffret comprenant :
 - 1 Transformateur d'alimentation externe
 - 1 Module de régulation à 6 Zones
 - 1 Passerelle de communication avec l'appareil de climatisation*
- 6 Thermostats d'ambiance numériques radio, dont un pour la sélection du mode (été/hiver-déshumidification) en mode jour / nuit
- 1 Horloge numérique radio pour la programmation horaire hebdomadaire de chaque thermostat

Exemple : **PACK 5TA 6M 6S** = **PACK** de régulation **5 zones**, **Thermostats Anthracite**, **6 Moteurs**, **Plénum 6S**

BAILL'UP



INTERFACE DE COMMUNICATION WEB



**Communication
Radio avec la
Régulation
BAILLZONING**



**Esthétique
soignée
uniforme avec
la box internet***



**Simplicité
d'installation
et d'utilisation**

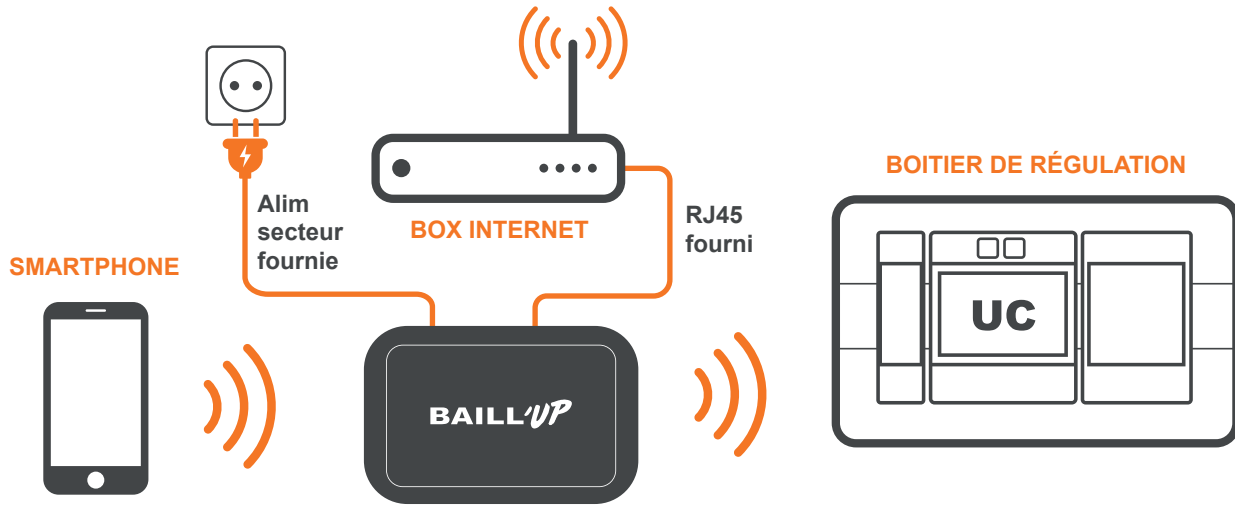


**Pilotage via tablette
ou smartphone de la
Régulation connectée
BAILLCONNECT**

*Connection de type RJ45 CAT6 avec la box internet

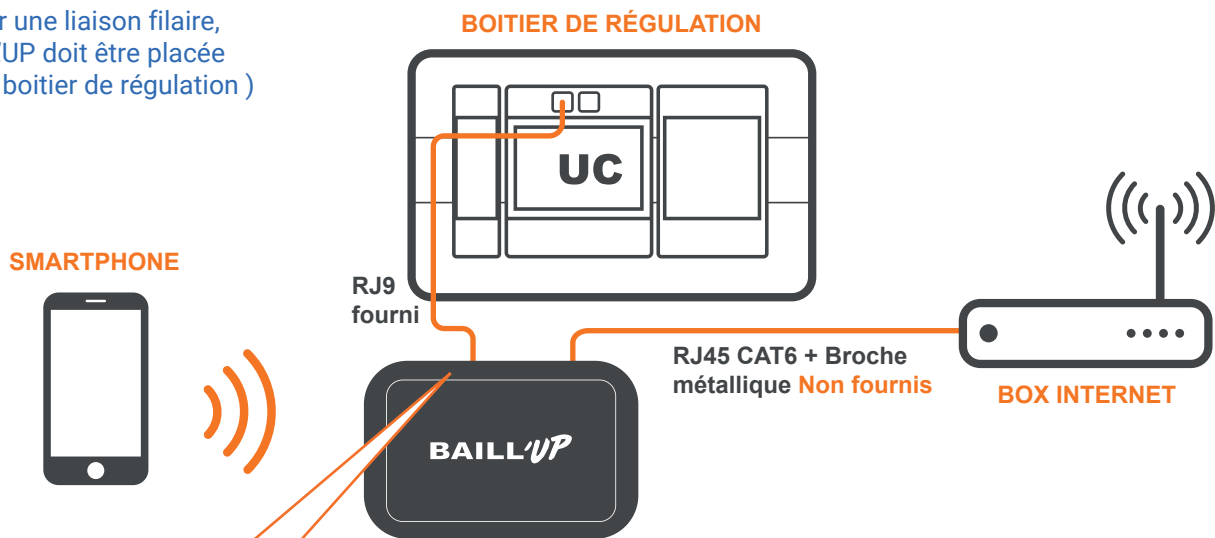
PRINCIPE DE FONCTIONNEMENT BAILLCONNECT AVEC BAILL'UP

LIAISON RADIO



LIAISON FILAIRE

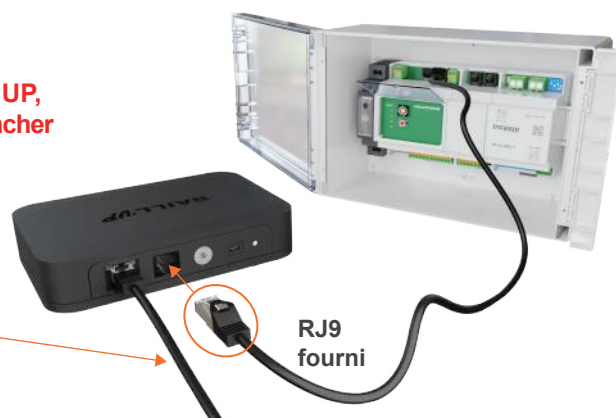
(Pour une liaison filaire, BAILL'UP doit être placée près du boîtier de régulation)



ATTENTION

En liaison filaire, c'est l'UC qui alimente électriquement la BAILL'UP, il n'est donc plus nécessaire de brancher l'alimentation électrique fournie !

RJ45 catégorie 6 avec broche métallique (Non fournis) à tirer de la BAILL'UP jusqu'à la Box (FAI)



RJ9 fourni

RÉGULATION UNIVERSELLE CONNECTÉE BAILLCONNECT



Dédié à l'installateur

Le site dédié à la gestion de la régulation BAILLCONNECT permet à l'installateur de contrôler librement :

- 1) La liste de ses clients utilisateurs d'une régulation connectée BAILLCONNECT
- 2) La liste des régulations connectées BAILLCONNECT pour chacun de ses clients
- 3) Le détail en temps réel de chaque régulation connectée (modes, thermostats, programmations horaires)

1

LISTE DE VOS CLIENTS

Nom	Téléphone	Ville	Régulations	Création
DUPONT Gérard gdupont@orange.fr	04 68 34 34 89	RIVESALTES 66500	1	30-11-2024 15h59
VERDIER Jean-Marc jmverdiere@orange.fr	04 68 68 34 00	PERPIGNAN 66000	1	10-12-2024 10h59

[AJOUTER UN CLIENT](#)

2

BUREAUX
Rivesaltes (66600)

Unité Intérieure

Mode UI: Froid | On / Off: Off | Constructeur: Midéa

Consigne: 24°C | Retour: 23.5°C

Code d'erreur: 0 | Ventil: 1

Unité Centrale

Mode UC: Froid | Version: 84 | Canal: 9 | RT2012: Non

Interface de communication

Adresse MAC: D88039D9A9A7 | Adresse IP: 192.168.1.10

Multiple: Oui | Version: r37 | Dernière MÀJ: 2024-09-24 10:51:14

[THERMOSTATS](#) | [PROGRAMMATION](#)

3

THERMOSTAT 1

Num: 1 | Zone: 0 | Éco / Confort: Éco

T° Consigne: 10.0°C | T° Ambiante: 21.5°C

Batterie: 0.0V | Servomoteur: Fermé

Dernière MÀJ: 2024-01-14 16:12:48

ON OFF

THERMOSTAT 2

Num: 2 | Zone: 0 | Éco / Confort: Confort

T° Consigne: 24.0°C | T° Ambiante: 22.3°C

Batterie: 2.7V | Servomoteur: Ouvert

Dernière MÀJ: 2024-01-16 11:48:04

CONFORT ÉCO

00h 01h 02h 03h 04h 05h 06h 07h 08h 09h 10h 11h 12h 13h 14h 15h 16h 17h 18h 19h 20h 21h 22h 23h 24h

Lundi																							
Mardi																							
Mercredi																							
Jeudi																							
Vendredi																							
Samedi																							
Dimanche																							

ZONE 1 ZONE 2

RÉGULATION BAILLZONING

RÉGULATION UNIVERSELLE CONNECTEE BAILLCONNECT



Dédié à
l'utilisateur

Le site dédié à la gestion de la régulation BAILLCONNECT permet à l'utilisateur final de contrôler librement :

- 1) Le mode de Fonctionnement (Chaud ; Froid ; Déshumidification ; Ventilation ; OFF)
- 2) La température de chaque pièce de façon totalement indépendante
- 3) La programmation horaire 24/7 sur une ou plusieurs zones distinctes

1

VOTRE RÉGULATION ⓘ

BUREAUX

7 Thermostats - Paramètres - Programmation - Version à jour

eco watt ✓ JEU. 12 SEPT. ✓ VEN. 13 SEPT. ✓ SAM. 14 SEPT. ? DIM. 15 SEPT.

Heat Cold (selected) Humidity Fan OFF

2

VOS THERMOSTATS ⓘ

THERMOSTAT 1

N°01 Z01 OFF

22.5°C

Confort

THERMOSTAT 2

N°02 Z01 26.0°C

22.4°C

Confort

THERMOSTAT 3

N°03 Z01 23.5°C

23.5°C

Confort

3

PROGRAMMATION HORAIRE ⓘ

ON OFF

CONFORT ÉCO

00h 01h 02h 03h 04h 05h 06h 07h 08h 09h 10h 11h 12h 13h 14h 15h 16h 17h 18h 19h 20h 21h 22h 23h 24h

	00h	01h	02h	03h	04h	05h	06h	07h	08h	09h	10h	11h	12h	13h	14h	15h	16h	17h	18h	19h	20h	21h	22h	23h	24h
Lundi	Green	Green	Green	Green	Green	Green	Green	Green	Green	Blue	Blue	Blue	Blue	Blue	Blue	Blue	Blue	Blue	Green	Green	Green	Green	Green	Green	Green
Mardi	Green	Green	Green	Green	Green	Green	Green	Green	Green	Blue	Blue	Blue	Blue	Blue	Blue	Blue	Blue	Blue	Green	Green	Green	Green	Green	Green	Green
Mercredi	Green	Green	Green	Green	Green	Green	Green	Green	Green	Blue	Blue	Blue	Blue	Blue	Blue	Blue	Blue	Blue	Green	Green	Green	Green	Green	Green	Green
Jeudi	Green	Green	Green	Green	Green	Green	Green	Green	Green	Blue	Blue	Blue	Blue	Blue	Blue	Blue	Blue	Blue	Green	Green	Green	Green	Green	Green	Green
Vendredi	Green	Green	Green	Green	Green	Green	Green	Green	Green	Blue	Blue	Blue	Blue	Blue	Blue	Blue	Blue	Blue	Green	Green	Green	Green	Green	Green	Green
Samedi	Green	Green	Green	Green	Green	Green	Green	Green	Green	Blue	Blue	Blue	Blue	Blue	Blue	Blue	Blue	Blue	Green	Green	Green	Green	Green	Green	Green
Dimanche	Green	Green	Green	Green	Green	Green	Green	Green	Green	Blue	Blue	Blue	Blue	Blue	Blue	Blue	Blue	Blue	Green	Green	Green	Green	Green	Green	Green

ZONE Z01 ZONE Z02

RÉGULATION BAILLZONING

THERMOSTATS DE REGULATION UNIVERSELLE BAILLZONING



Façade Blanche



Façade Anthracite

POINTS FORTS

- Design ergonomique
- Qualité perçue à la vue et au toucher
- Résistance optimale aux manipulations quotidiennes
- Fabrication française
- Finition blanche ou anthracite
- Simplicité d'utilisation
- Mural ou nomade grâce aux pieds situés sous le thermostat



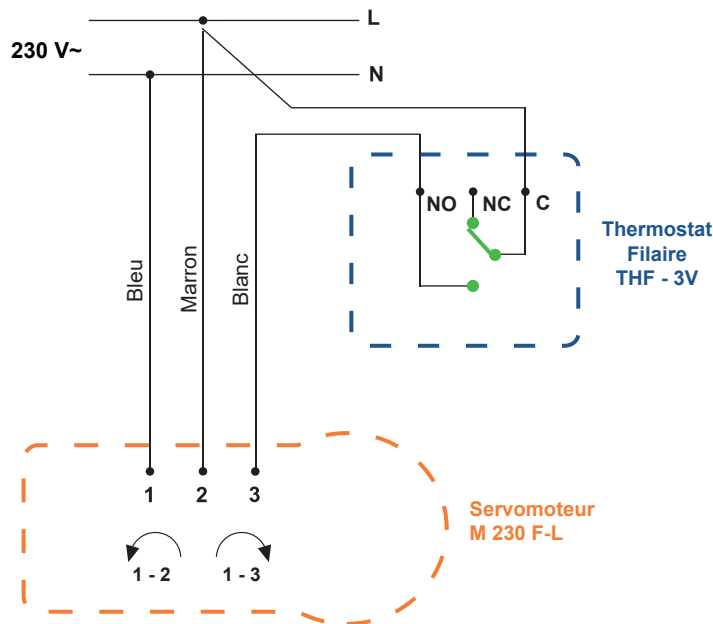
Référence	Désignation	Couleur
THREG TA	Thermostat d'ambiance numérique radio	Anthracite
THREG TB	Thermostat d'ambiance numérique radio	Blanc
PROREG TA	Horloge numérique radio pour la programmation horaire hebdomadaire	Anthracite
PROREG TB	Horloge numérique radio pour la programmation horaire hebdomadaire	Blanc

RÉGULATION MONOZONE

THERMOSTATS FILAIRES - RÉGULATION MONOZONE



SCHÉMA DE CÂBLAGE DES THERMOSTATS FILAIRES AVEC LES SERVOMOTEURS



Alimentation 1 (bleu) et 2 (marron) : Fermeture du Volet.

Alimentation 1 (bleu) et 3 (blanc) : Ouverture du Volet.

CARACTÉRISTIQUES TECHNIQUES

Référence	Désignation
THF 3V	Thermostat digital filaire blanc 3V Eté/Hiver avec sélection de température Jour / Nuit

DIMENSIONS	largeur : 84 mm - hauteur : 84 mm - profondeur : 23 mm		
PROPRIÉTÉS	3 Volts $\text{---}\cdot\cdot\cdot$	IP 30 2x1,5 Vdc	LR03 - AAA (Non fournies) $\text{---}\oplus$ $\text{---}\oplus$
			$\text{---}\text{---}$ $\frac{5(3)A}{250V}$

RÉGULATION MONOZONE

THERMOSTATS RADIO - RÉGULATION MONOZONE

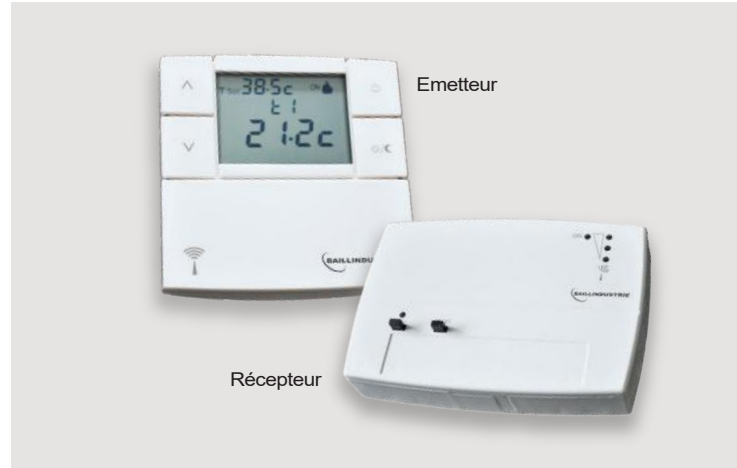
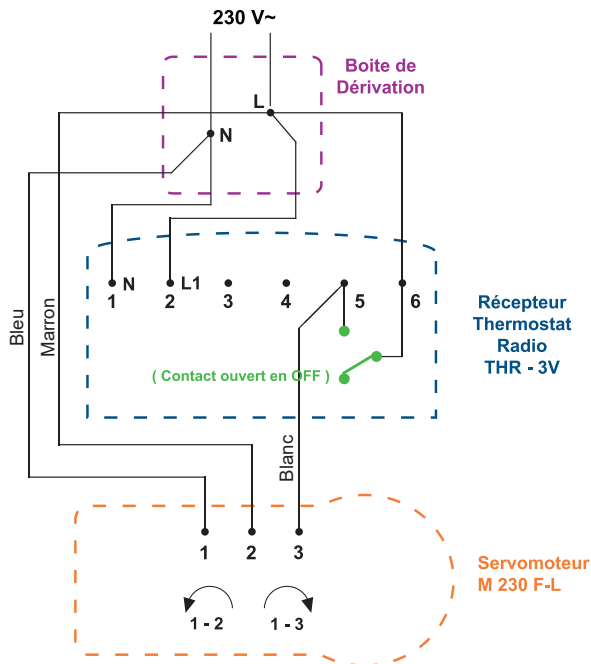


SCHÉMA DE CÂBLAGE DES THERMOSTATS RADIO AVEC LES SERVOMOTEURS



Alimentation 1 (bleu) et 2 (marron) : Fermeture du Volet.

Alimentation 1 (bleu) et 3 (blanc) : Ouverture du Volet.

CARACTÉRISTIQUES TECHNIQUES

Référence	Désignation
THR 3V	Thermostat digital Radio blanc 3V Été/Hiver + Récepteur avec sélection de température Jour / Nuit
SUPPTH	Support de thermostat radio

DIMENSIONS ÉMETTEUR	largeur : 84 mm - hauteur : 84 mm - profondeur : 23 mm			
DIMENSIONS RÉCEPTEUR	largeur : 133 mm - hauteur : 90 mm - profondeur : 25 mm			
PROPRIÉTÉS ÉMETTEUR	3 Volts	IP 30 2x1,5 Vdc	LR03 - AA (Non fournies) 	868 MHz
PROPRIÉTÉS RÉCEPTEUR	3 Volts	IP 30 2x1,5 Vdc	L - N = 230V~ μ	868 MHz

EXCLUSIVITÉ **BAILLINDUSTRIE**



CONFORTDÉCO

DIFFUSEURS DE SOUFFLAGE & COLLECTEURS
DE REPRISE D'AIR DÉCORATIFS

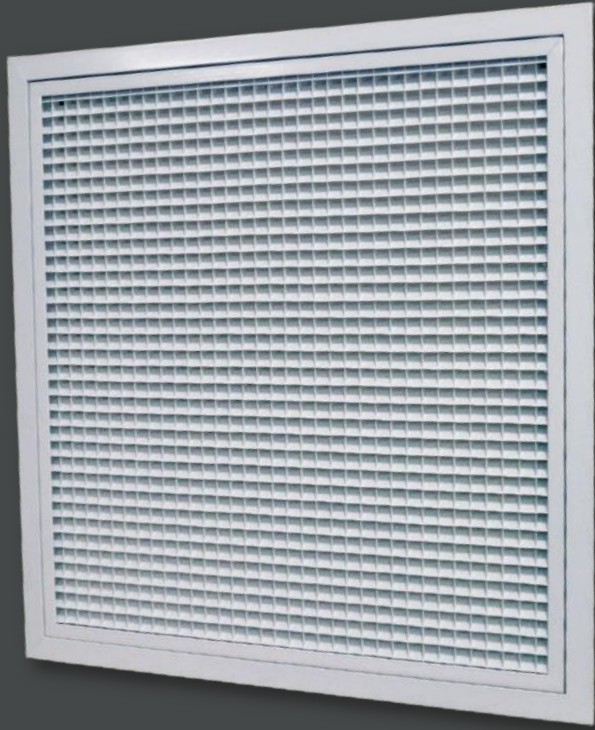
Fabrication Française



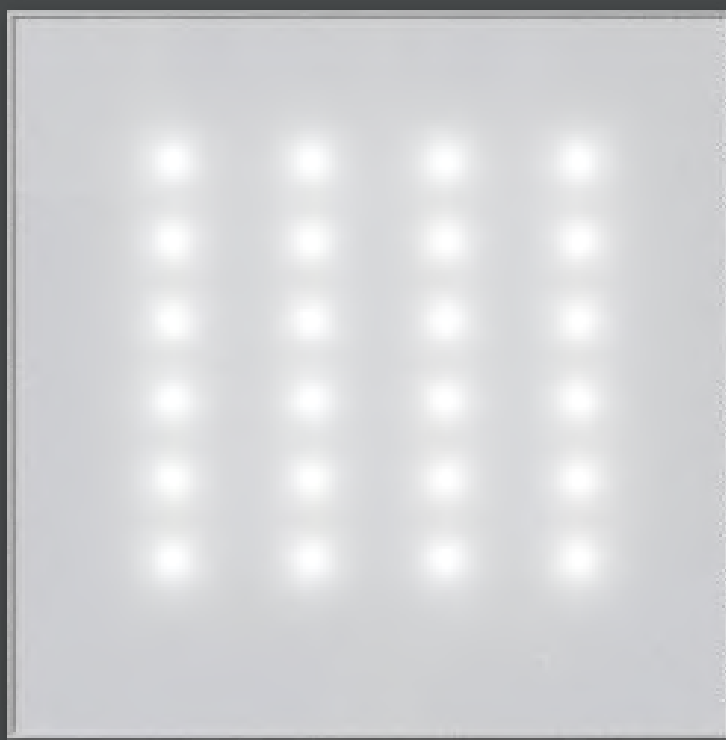
www.baillindustrie.com

AVANT, IL N'Y AVAIT QUE LES GRILLES...

CONFORTDÉCO



...AUJOURD'HUI IL Y A CONFORTDÉCO



CONFORTDÉCO

Confortdeco

POURQUOI CHOISIR LES PRODUITS CONFORTDÉCO ?

1. Pour leur confort :

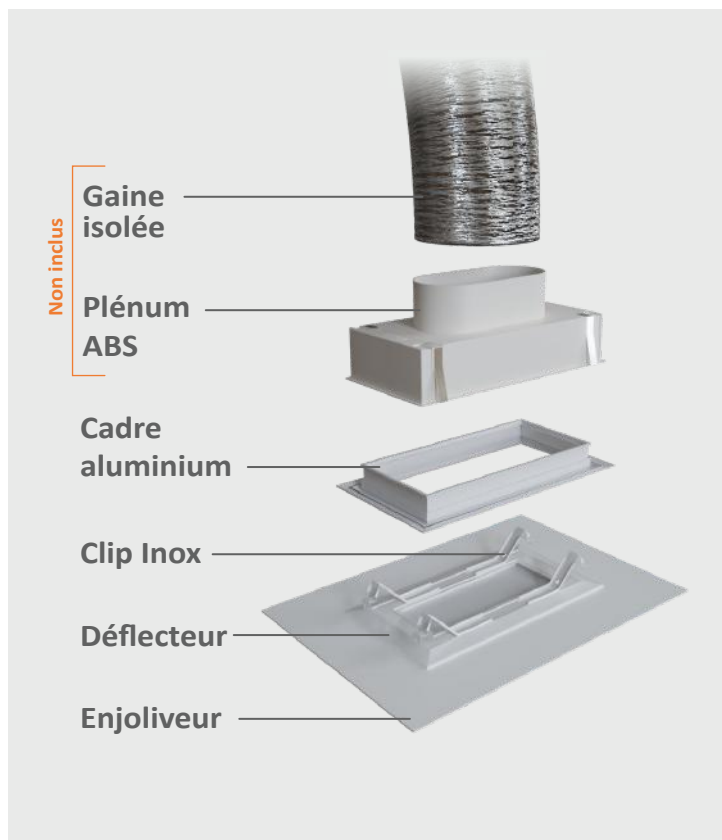
- Absence de ressenti de déplacements d'air (soufflage indirect)
- Faibles niveaux sonores, liés à des vitesses de circulation d'air réduites
- Meilleure répartition de l'air insufflé dans le volume ambiant.



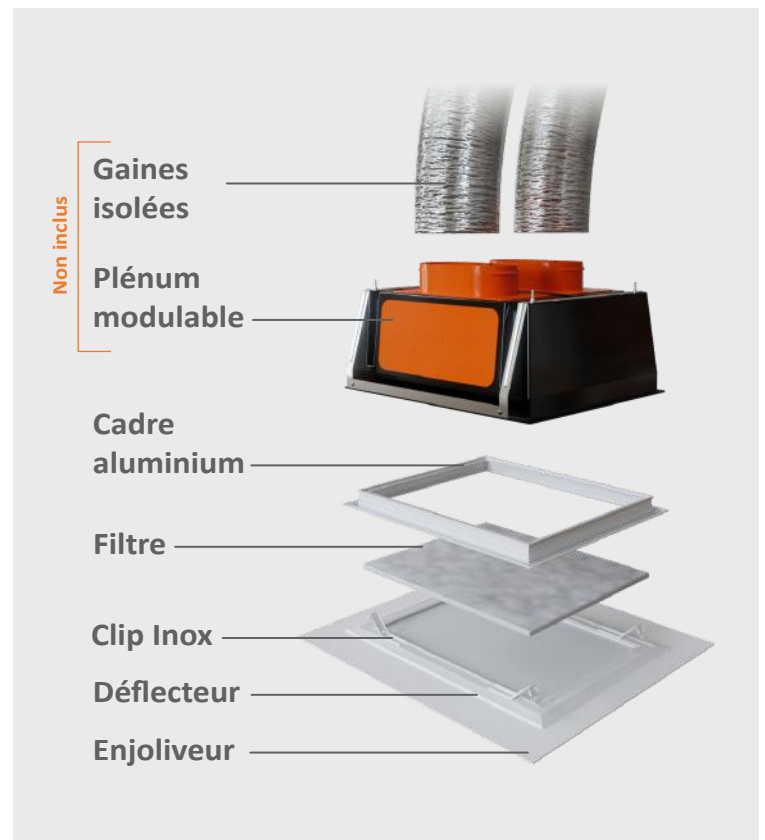
2. Pour leur esthétique :

- Sobriété des lignes
- Matériaux de qualité, traités avec soin et souci du détail
- Vaste choix de dimensions et de finitions

DIFFUSEUR DE SOUFFLAGE



COLLECTEUR DE REPRISE



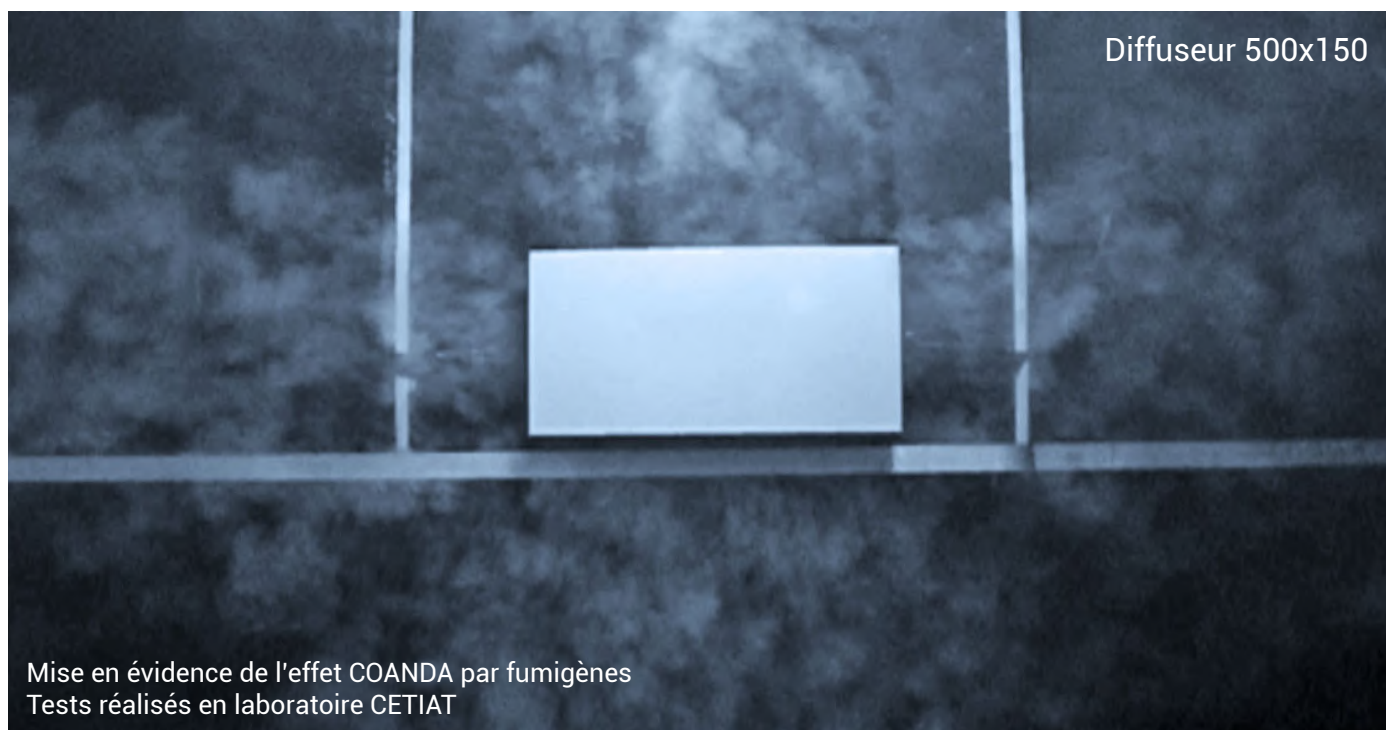
3. Pour leur technologie et leur efficacité aéraulique :

- Optimisation de la diffusion de l'air sur les quatre côtés du diffuseur par accentuation de l'effet COANDA*, induit par la synergie entre le déflecteur aérodynamique et la sous-face de l'enjoliveur, qui orientent le flux d'air suivant une trajectoire linéaire.





POURQUOI CHOISIR LES PRODUITS CONFORTDÉCO ?

*Effet COANDA

Principe de mécanique des fluides permettant la modification de la trajectoire d'un courant gazeux suite à sa rencontre avec une paroi convexe



4. Pour leur singularité :

-  **Produit breveté**
-  **Exclusivité mondiale**
-  **Fabrication 100% française**
-  **Excellent rapport qualité / prix / confort / performances**

NOTA : Pour les diffuseurs de soufflage, privilégiez une installation plafonnière plutôt que murale. Evitez des hauteurs sous plafond supérieures à 3m.

5. Pour leur polyvalence :

- Installation murale ou plafonnière
- Pour le soufflage ou la reprise de l'air
- Adaptable à tous les plénums acier ou ABS du marché, de dimensions «standard»
- Pour les secteurs tertiaire ou résidentiel
- Pour les marchés du neuf ou de la rénovation
- Classement au feu M0
- Produit multifonctionnel : Chauffage ; Climatisation ; Ventilation ; Eclairage ; Décoration

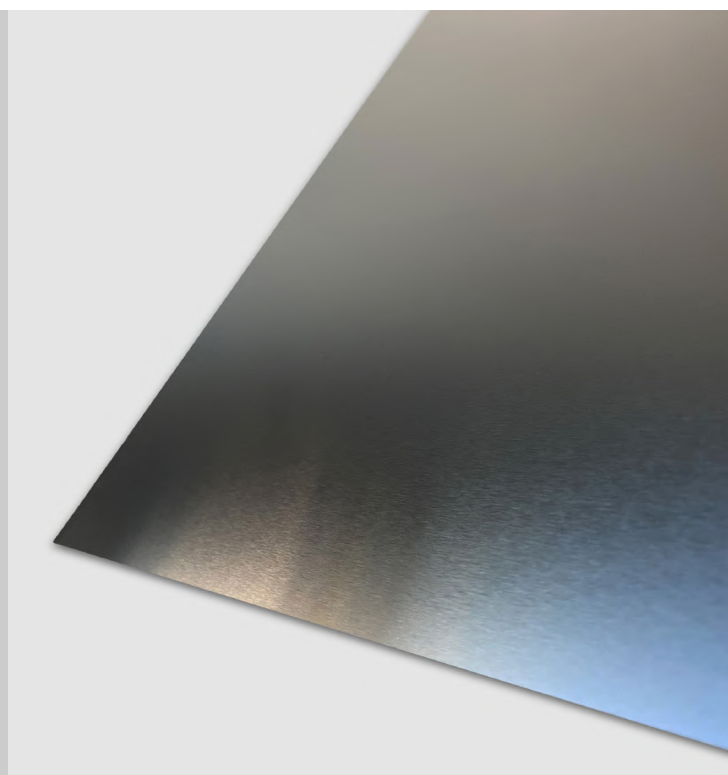
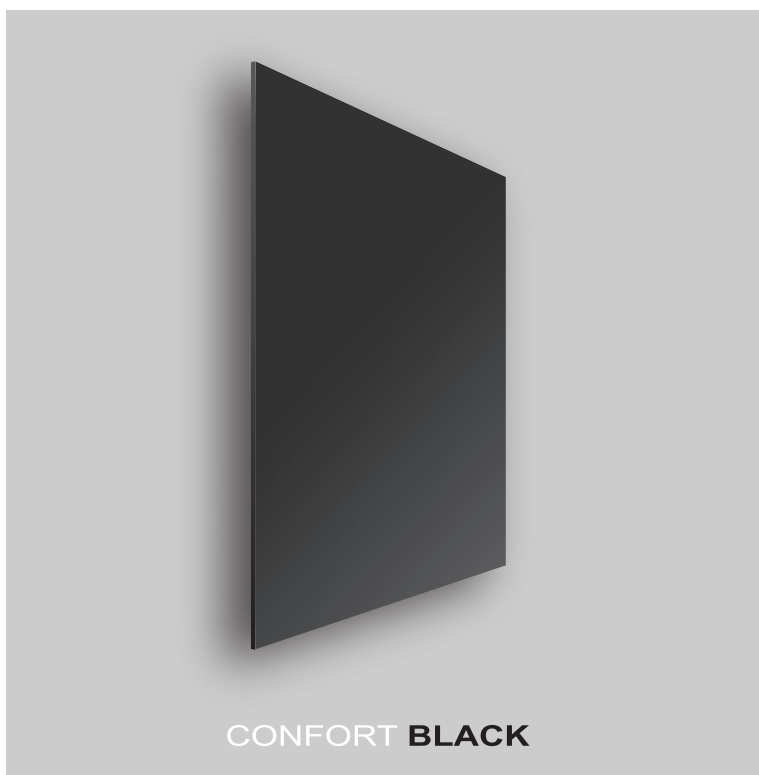
DÉCLINAISON DE LA GAMME CONFORTDÉCO

Fabrication Française



PRÉSENTATION DES 5 COLLECTIONS

CONFORTDÉCO



DÉCLINAISON DE LA GAMME CONFORTDÉCO

NOUVEAU

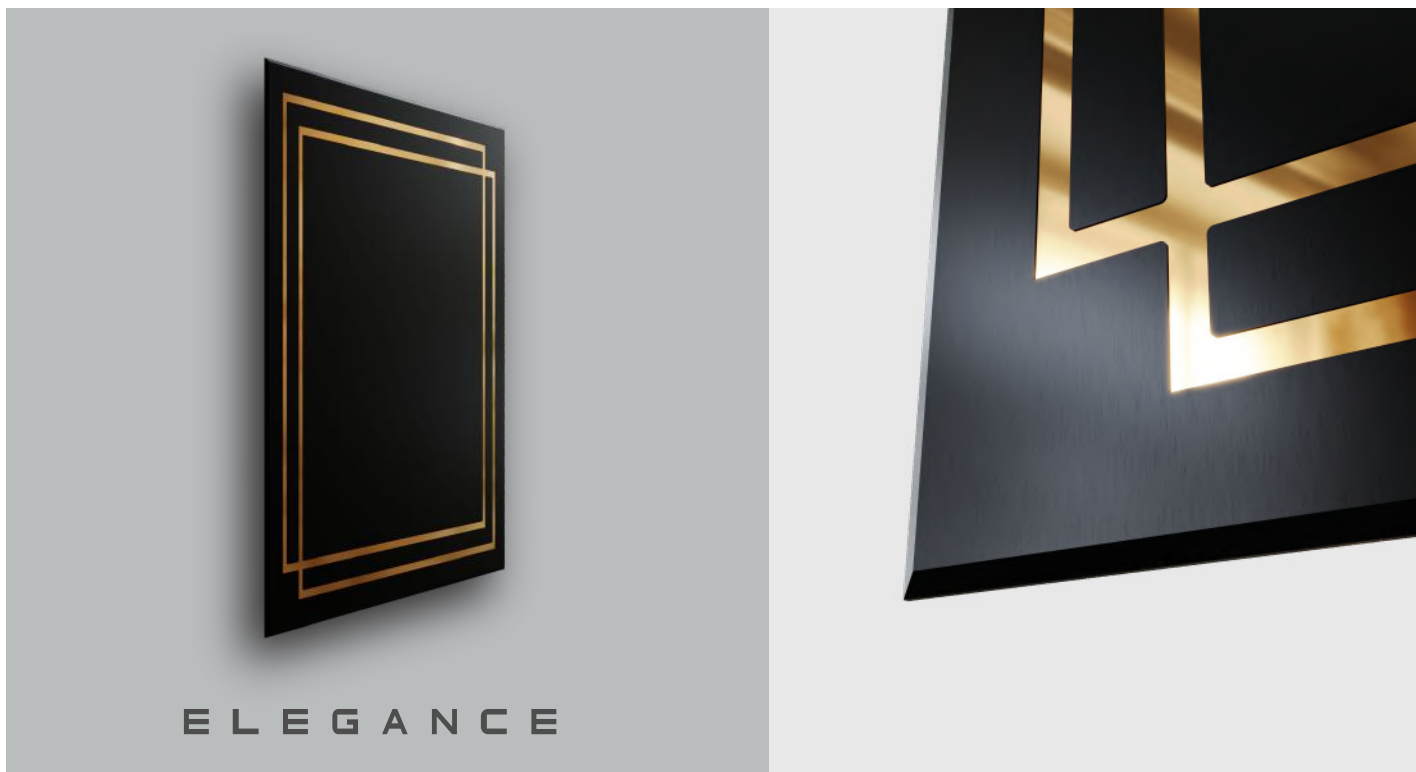


Fabrication Française

PRÉSENTATION DES 5 COLLECTIONS



E L E G A N C E



E L E G A N C E

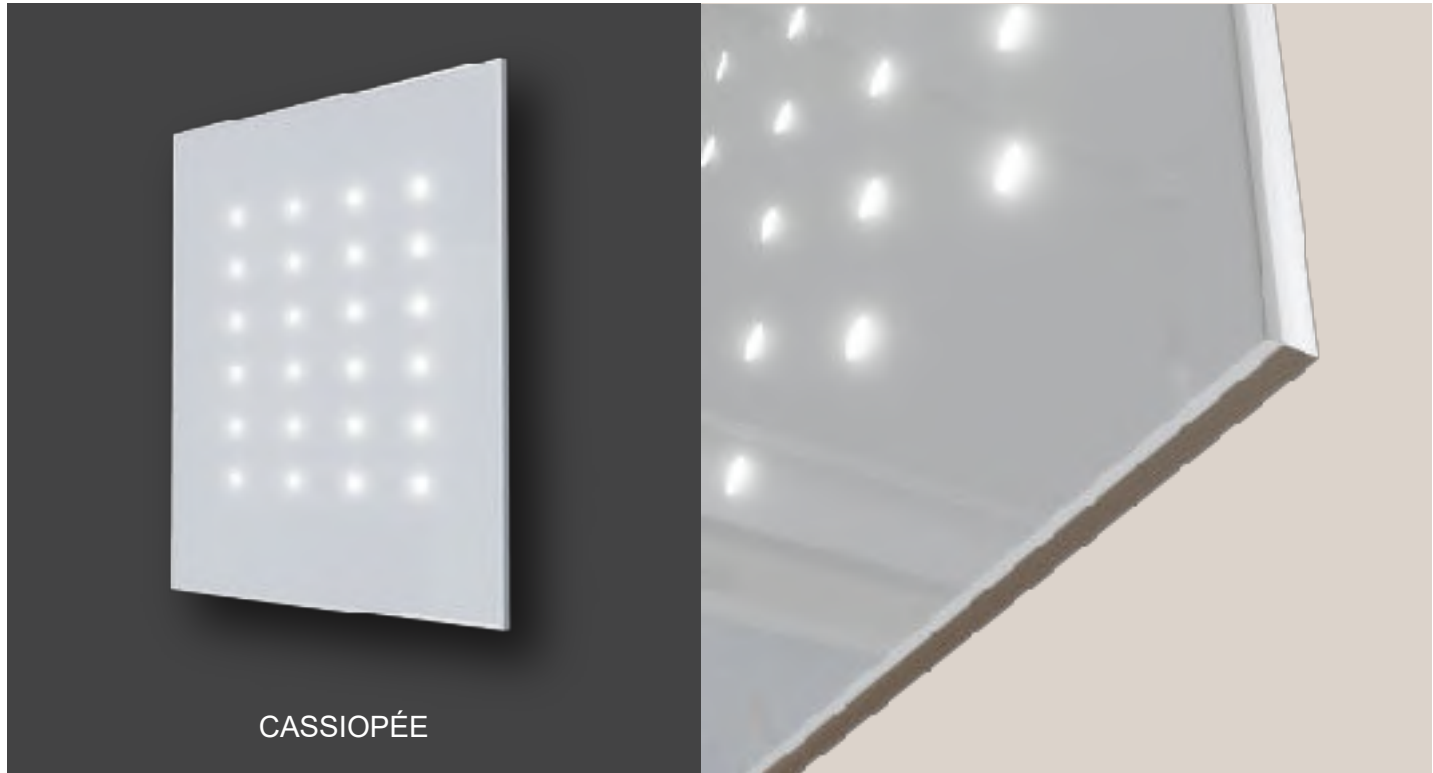
DÉCLINAISON DE LA GAMME CONFORTDÉCO

Fabrication Française



PRÉSENTATION DES 5 COLLECTIONS

CONFORTDÉCO



CASSIOPÉE



REFLET

Collection
CONFORT WHITE



Les diffuseurs et collecteurs décoratifs CONFORTDÉCO apportent à chaque intérieur une touche d'élégance unique, en offrant une solution esthétique raffinée et adaptée à tous les styles de décoration.

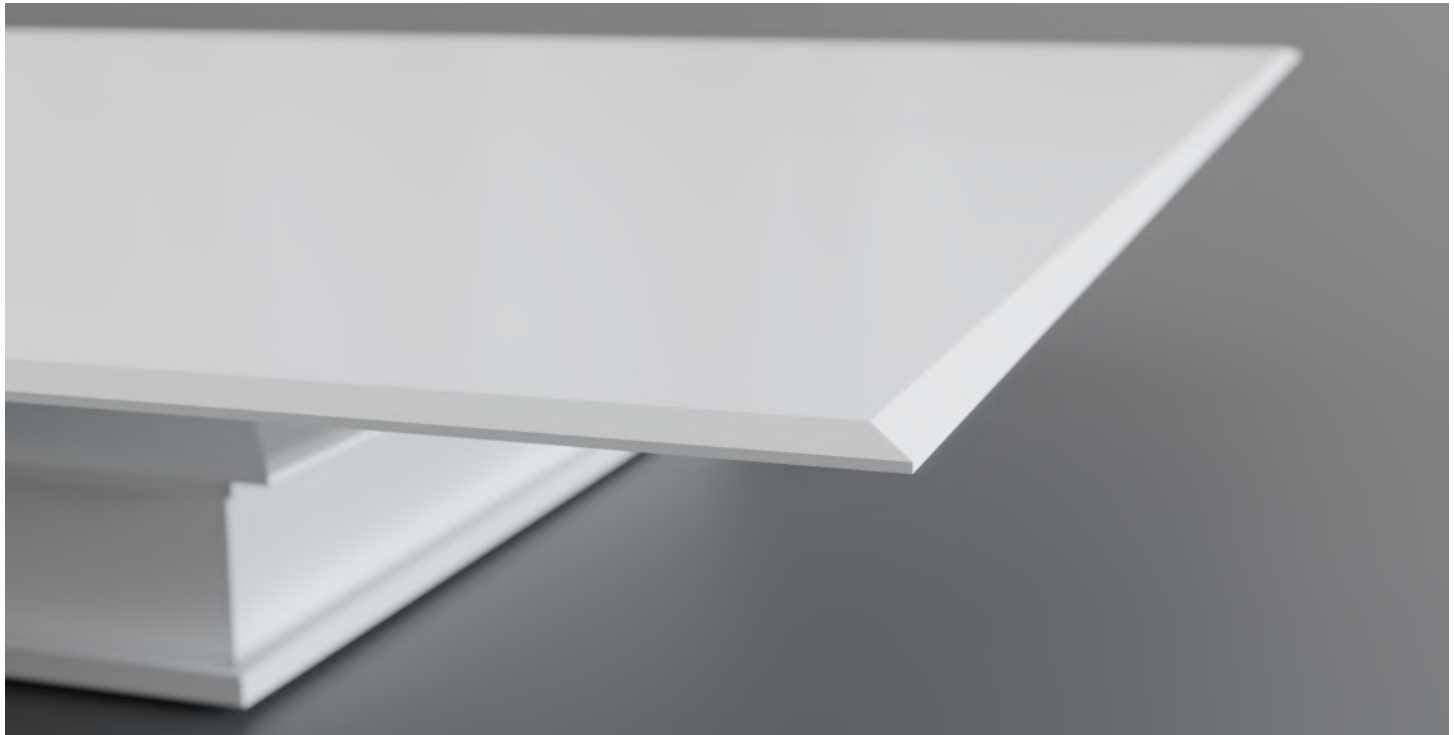
CONFORTDÉCO



▲
Grille de reprise porte-filtre
traditionnelle - position plafonnière



▲
Collecteur de reprise CONFORTWHITE
position plafonnière



Élégance et minimalisme sont au cœur de cette collection, où chaque détail est pensé pour s'intégrer avec harmonie dans tous les intérieurs.

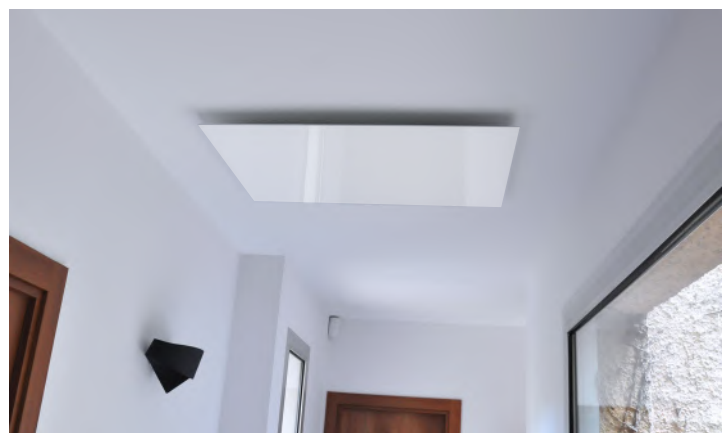
Installé en applique ou au plafond, ses lignes pures et intemporelles apportent une subtile touche de discrétion, idéale pour ceux qui privilégient un confort authentique, sans compromis ni artifice.

Dotée d'un enjoliveur en PVC rigide blanc satiné, la collection CONFORT WHITE se distingue comme une alternative audacieuse et raffinée aux systèmes aérauliques traditionnels, conjuguant esthétique contemporaine et performance fonctionnelle pour sublimer chaque espace avec élégance.

Installation tertiaire



Installation résidentielle



COLLECTION CONFORT WHITE - DIFFUSEURS DE SOUFLAGE

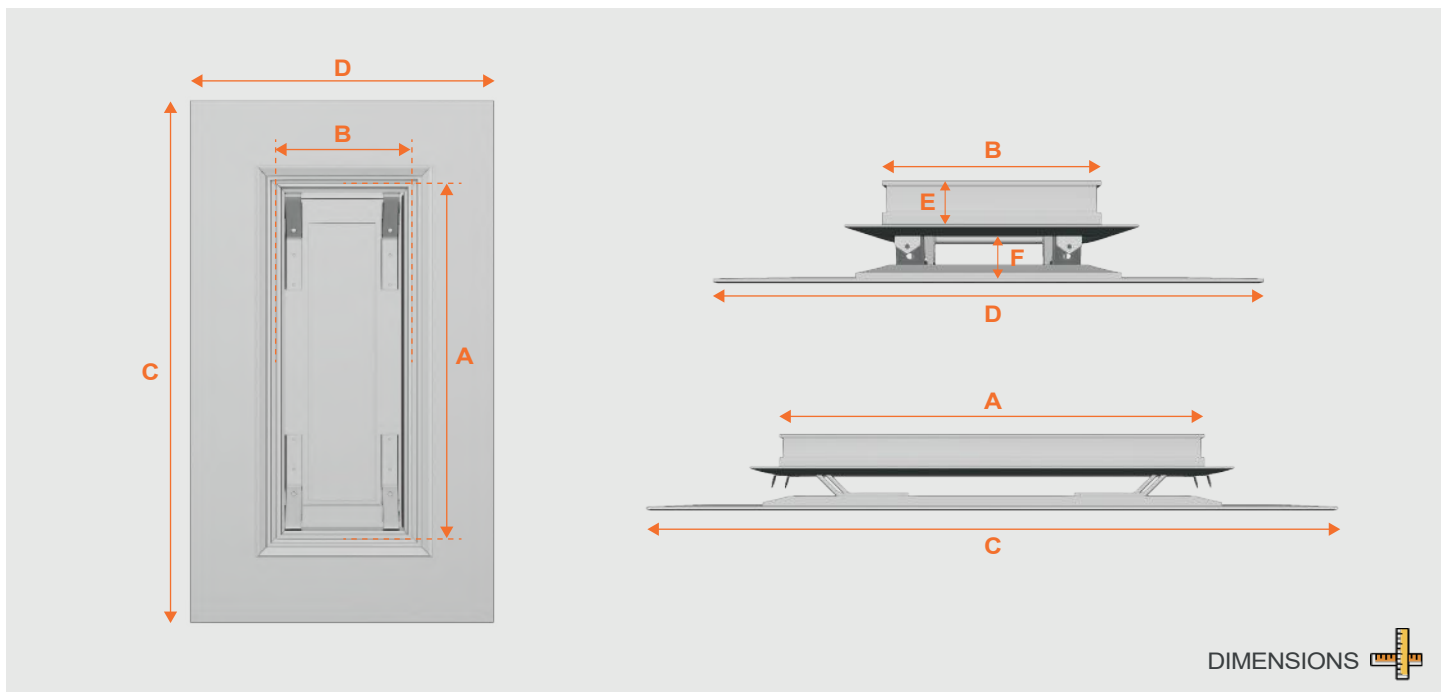
CONFORTDÉCO



CONFORT WHITE

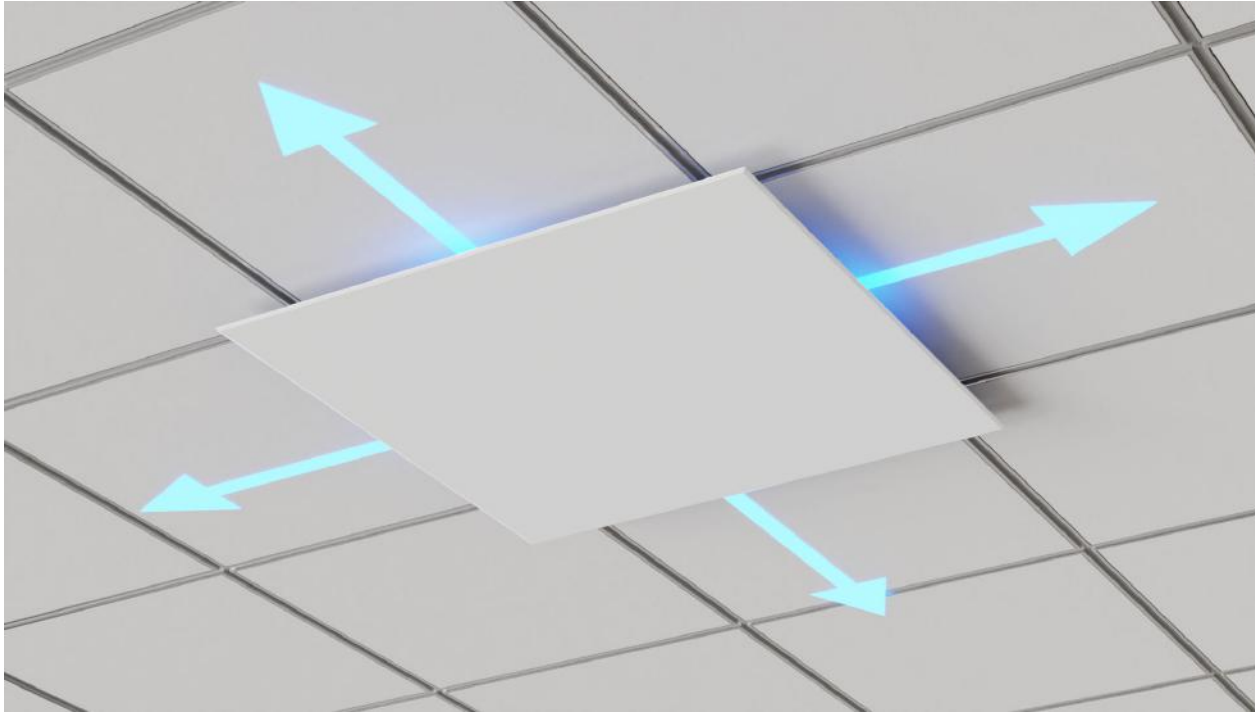
Diffuseurs de soufflage d'air décoratifs avec enjoliveur blanc mat

- 11 Dimensions disponibles
- Système de fixation rapide par clips inox
- Enjoliveur en PVC rigide finition blanc mat
- Position murale ou plafonnrière, orientation verticale ou horizontale
- Produits classés M0
- Absence de condensation sur l'enjoliveur



Référence	Débit mini (m³/h)	Débit maxi (m³/h)	Dimensions A-B-C-D-E-F (mm)	Poids (g)
DIF 300x150	100	300	292 x 141 x 500 x 350 x 45 x 38	2125
DIF 400x150	200	400	392 x 141 x 600 x 350 x 45 x 38	2433
DIF 400x200	300	500	392 x 188 x 600 x 350 x 45 x 38	2467
DIF 600x200	500	700	588 x 188 x 800 x 350 x 45 x 38	3269
DIF 800x200	600	800	791 x 188 x 1000 x 350 x 45 x 38	4082
DIF 1000x200	700	1000	990 x 188 x 1200 x 350 x 45 x 38	4724
DIF 500x400	600	1200	490 x 385 x 700 x 600 x 45 x 38	4474
DIF 600x400	900	1800	588 x 385 x 800 x 600 x 45 x 38	4919
DIF 600x600	1200	2100	552 x 552 x 760 x 760 x 40 x 30	5759
NOUVEAU DIF 160			Retrouvez tous les détails de cette référence à partir de la page 73	
NOUVEAU DIF 200			Retrouvez tous les détails de cette référence à partir de la page 73	

DIFFUSEURS CONFORT WHITE - CARACTERISTIQUES AERAULIQUES



Référence	QV (m³/h)																			
	200		300		400		500		700		900		1200		1500		1800		2100	
DIF 300x150	3,2	2,4	5,0	3,6	7,0	4,8	9,0	6,1												
	14	3,8	20	7,6	25	14	30	22												
DIF 400x150			4,0	2,0	6,0	2,9	7,6	3,7	9,0	5,1	11	6,5								
			15	3,4	20	4,8	25	7,6	35	16	39	26								
DIF 400x200					5,5	2,4	6,8	2,9	9,7	4,2	13	5,4								
					20	3,8	22	5,7	26	10	32	17								
DIF 600x200							5,6	2,7	8,2	4,0	10,3	4,9	14	6,0						
							15	3,4	22	8,0	29	15	36	25						
DIF 800x200							4,8	2,2	7,1	3,6	9,5	4,3	12,8	5,0						
							13	2,9	19	6,3	27	13	33	21						
DIF 1000x200									4,6	2,2	7,0	3,5	9,4	4,2	13,4	5,6				
									12	2,6	20	6,3	26	11	32	20				
DIF 500x400									4,4	2,1	6,6	3,3	9,0	3,8	12,9	5,0				
									11	2,4	19	6,0	24	10	30	18				
DIF 600x400											5,2	2,5	7,9	3,0	10,5	3,5	12,3	4,1		
											11	3,8	17	6,0	22	10,5	29	15		
DIF 600x600													5,0	2,3	7,7	2,9	10	3,5	12,5	4,3
													10	3,5	18	5,9	24	9,9	32	14

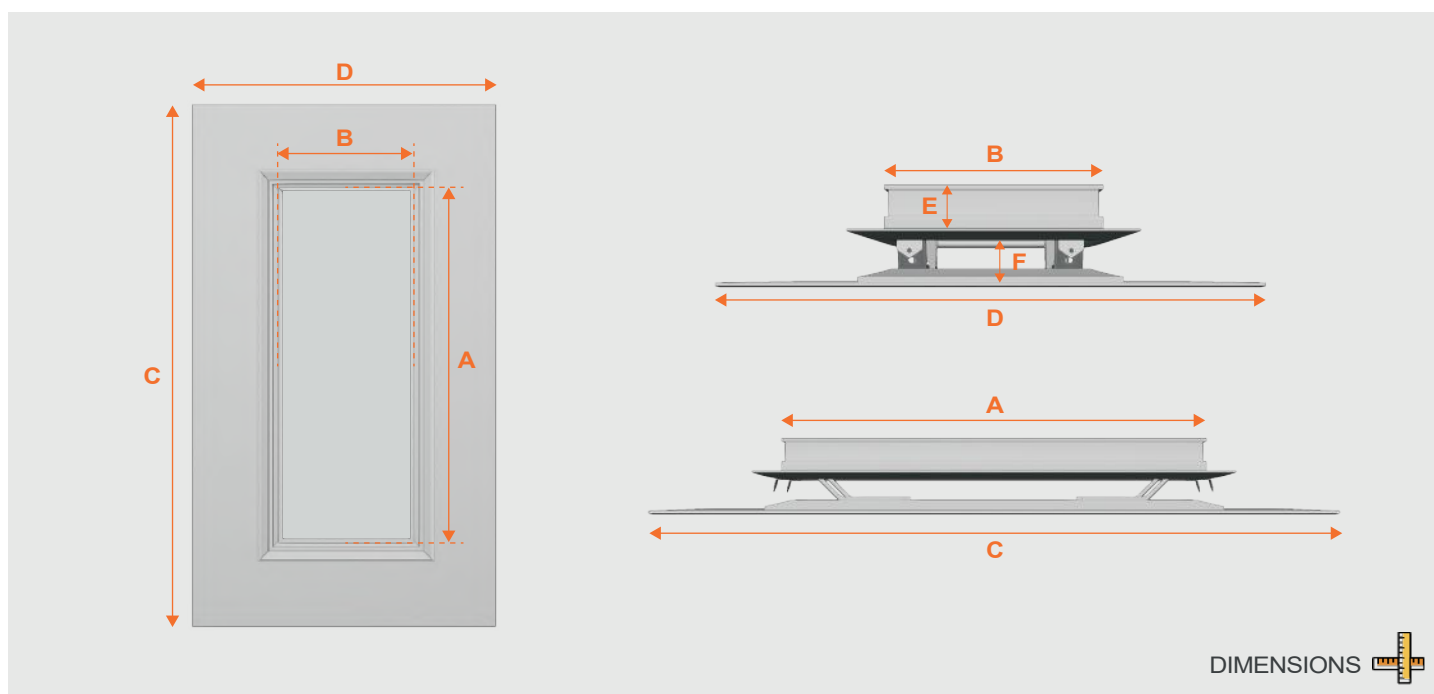
QV : débit d'air (m³/h)	Portée (m)	Vitesse (m/s)	Niveau sonore (dBA)	Pression (Pascals)
---------------------------	--------------	-----------------	-----------------------	----------------------




CONFORT WHITE

Collecteurs de reprise d'air décoratifs avec enjoliveur blanc mat

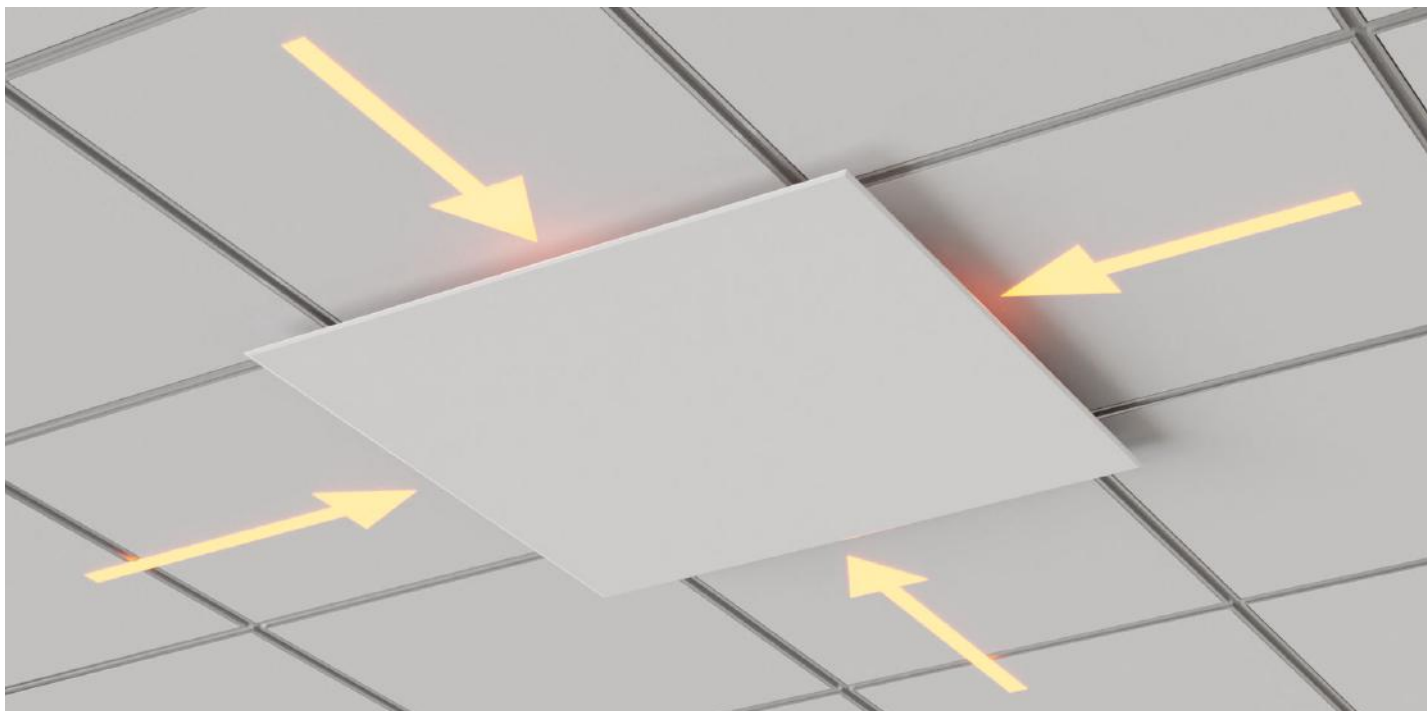
- 7 Dimensions disponibles
- Filtre directement intégré
- Système de fixation rapide par clips inox
- Enjoliveur en PVC rigide finition blanc mat
- Position murale ou plafonnrière, orientation verticale ou horizontale
- Produits classés M0



DIMENSIONS 

Référence	Débit mini (m³/h)	Débit maxi (m³/h)	Dimensions A-B-C-D-E-F (mm)	Poids (g)
COL 400x200	300	500	392 x 188 x 600 x 350 x 45 x 38	2490
COL 600x200	500	700	588 x 188 x 800 x 350 x 45 x 38	3290
COL 800x200	600	800	791 x 188 x 1000 x 350 x 45 x 38	4100
COL 1000x200	700	1000	990 x 188 x 1200 x 350 x 45 x 38	4750
COL 500x400	600	1200	490 x 385 x 700 x 600 x 45 x 38	4500
COL 600x400	900	1800	588 x 385 x 800 x 600 x 45 x 38	4950
COL 600x600	1200	2100	552 x 552 x 760 x 760 x 45 x 38	5790

COLLECTEURS CONFORT WHITE - CARACTÉRISTIQUES AÉRAULIQUES



Référence	QV (m³/h)								
	300	400	500	700	900	1200	1500	1800	2100
COL 400x200	13 1,9 7,8	17 2,3 10	20 2,6 15	25 3,7 24					
COL 600x200		11 1,7 7,2	15 2,2 9,5	19 2,7 14	28 3,6 23				
COL 800x200			13 1,9 7,7	17 2,2 9,9	22 2,9 16	28 4,0 22			
COL 1000x200			11 1,6 6,9	15 2,1 9,3	19 2,6 14	25 3,4 20			
COL 500x400			9,0 1,2 4,0	11 1,6 5,0	15 2,0 6,0	19 2,3 12			
COL 600x400				7,0 1,0 3,5	10 1,4 5,0	11 1,9 7,0	15 2,2 10	19 2,3 15	
COL 600x600					8,0 1,0 3,0	10 1,2 4,0	13 1,4 7,0	17 2,0 11	22 2,4 15

QV : débit d'air (m³/h)	Vitesse (m/s)	Niveau sonore (dBA)	Pression (Pascals)
---------------------------	-----------------	-----------------------	----------------------

CONFORT WHITE - PLÉNUMS DE SOUFFLAGE COMPATIBLES

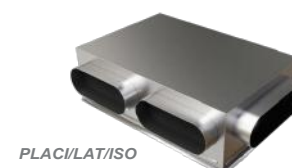
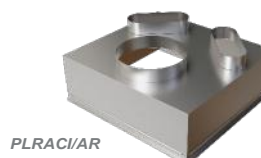


Références Diffuseurs CONFORT WHITE	Références Plénums Compatibles (à retrouver à partir de P.142)
DIF 300x150	PLSABS 300x150 - PLC 300x150 - PLSACI 300x150
DIF 400x150	PLSABS 400x150 - PLC 400x150 - PLSACI 400x150
DIF 400x200	PLSABS 400x200 - PLSACI 400x200
DIF 600x200	PLSACI 600x200 - PLACI/AR/ISO 600x200
DIF 800x200	PLSACI 800x200 - PLACI/AR/ISO 800x200
DIF 1000x200	PLSACI 1000x200 - PLACI/AR/ISO 1000x200
DIF 500x400	PM 500x400 - PLC 500x400 - PLACI/AR/ISO 500x400 - PLACI/LAT/ISO 500x400
DIF 600x400	PM 600x400 - PLC 600x400 - PLACI/AR/ISO 600x400 - PLACI/LAT/ISO 600x400
DIF 600x600	PM 600x600 - PLC 600x600 - PLACI/AR/ISO 600x600 - PLACI/LAT/ISO 600x600

CONFORT WHITE - PLÉNUMS DE REPRISE COMPATIBLES



Références Collecteurs CONFORT WHITE	Références Plénums Compatibles (à retrouver à partir de P.142)
COL 400x200	PLSABS 400x200 / PLRACI/AR 400x200 / PLRACI/LAT 400x200
COL 600x200	PLSACI 600x200 / PLACI/AR/ISO 600x200
COL 800x200	PLSACI 800x200 / PLACI/AR/ISO 800x200
COL 1000x200	PLSACI 1000x200 / PLACI/AR/ISO 1000x200
COL 500x400	PM 500x400 - PLC 500x400 - PLRACI/AR 500x400 - PLRACI/LAT 500x400 PLACI/AR/ISO 500x400 - PLACI/LAT/ISO 500x400
COL 600x400	PM 600x400 - PLC 600x400 - PLRACI/AR 600x400 - PLRACI/LAT 600x400 PLACI/AR/ISO 600x400 - PLACI/LAT/ISO 600x400
COL 600x600	PM 600x600 - PLC 600x600 - PLRACI/AR 600x600 - PLRACI/LAT 600x600 PLACI/AR/ISO 600x600 - PLACI/LAT/ISO 600x600



NB : Retrouvez l'ensemble de notre gamme de plénums de grilles compatibles p.142 à 177

NOUVEAU



DIF160



DIF200

La collection CONFORT WHITE s'enrichit de nouveaux diffuseurs, équipés d'un raccordement direct de la gaine à la manchette fournie, qui accentuent sa pureté stylistique et renforcent son esthétisme minimaliste avec une sobriété encore plus affirmée.

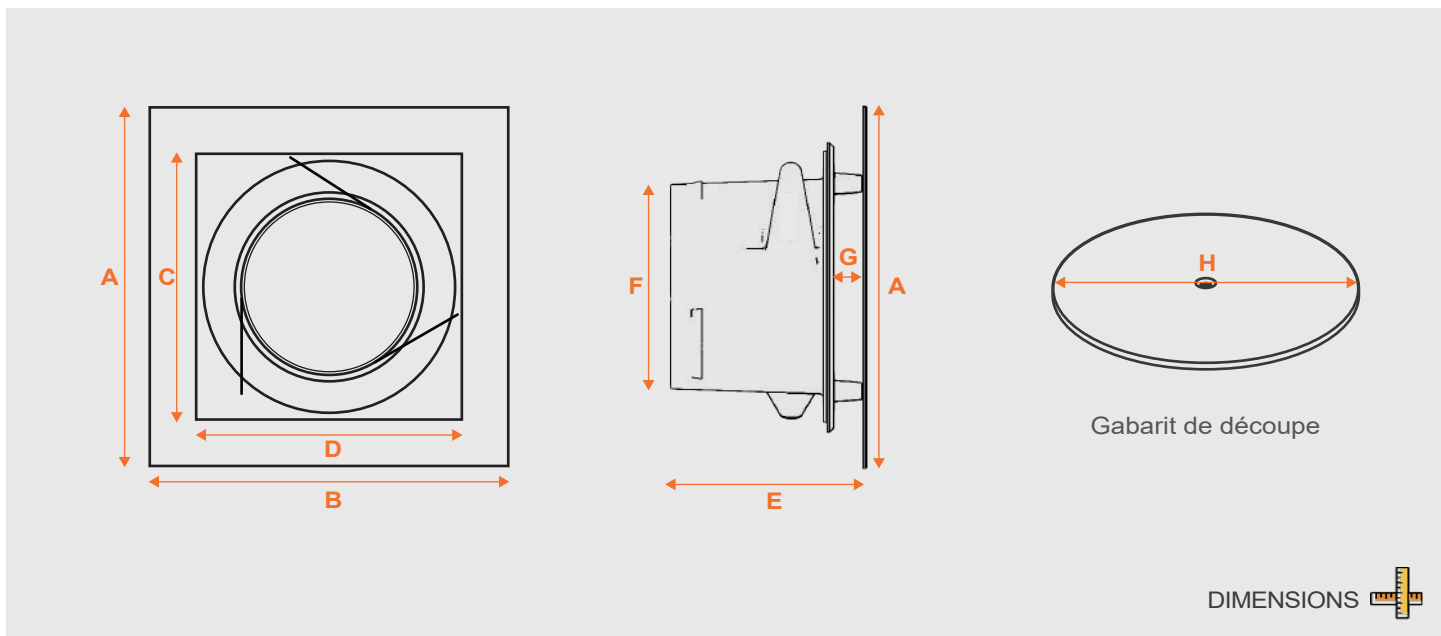




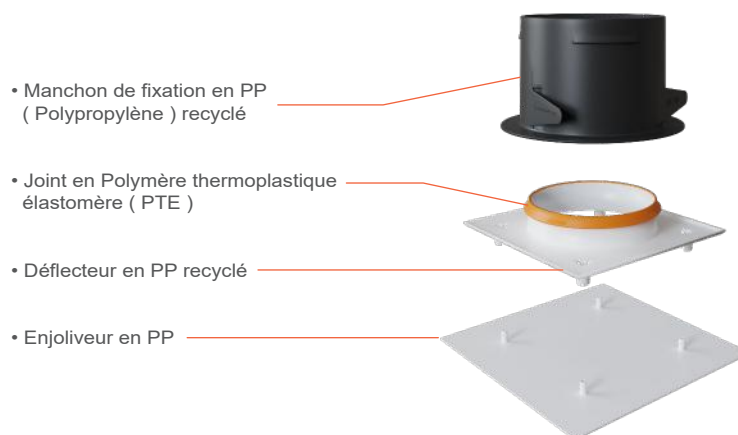
CONFORT WHITE

Diffuseurs de soufflage d'air décoratifs avec manchette circulaire et enjoliveur blanc mat

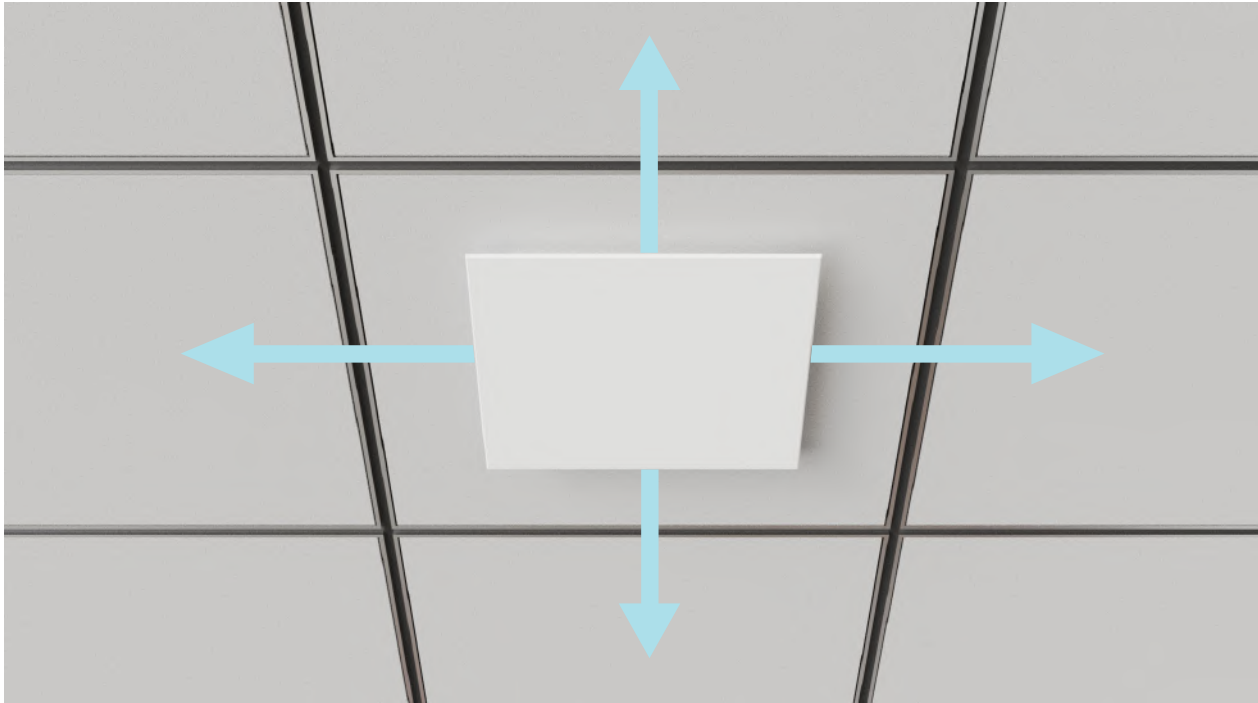
- 2 diamètres possibles : 160 ou 200 mm
- Fabriqué en polypropylène blanc RAL 9016
- Livré avec gabarit de découpe
- Produit éco-conçu, 100% fabriqué en France
- Partiellement issu du recyclage et entièrement recyclable



Référence	Débit mini (m³/h)	Débit maxi (m³/h)	Dimensions A-B-C-D-E-F-G-H (mm)	Poids (g)
DIF 160	120	240	310 - 310 - 240 - 240 - 180 - 155 - 29 - 166	1100
DIF 200	240	400	350 - 350 - 280 - 280 - 180 - 198 - 29 - 207	1450



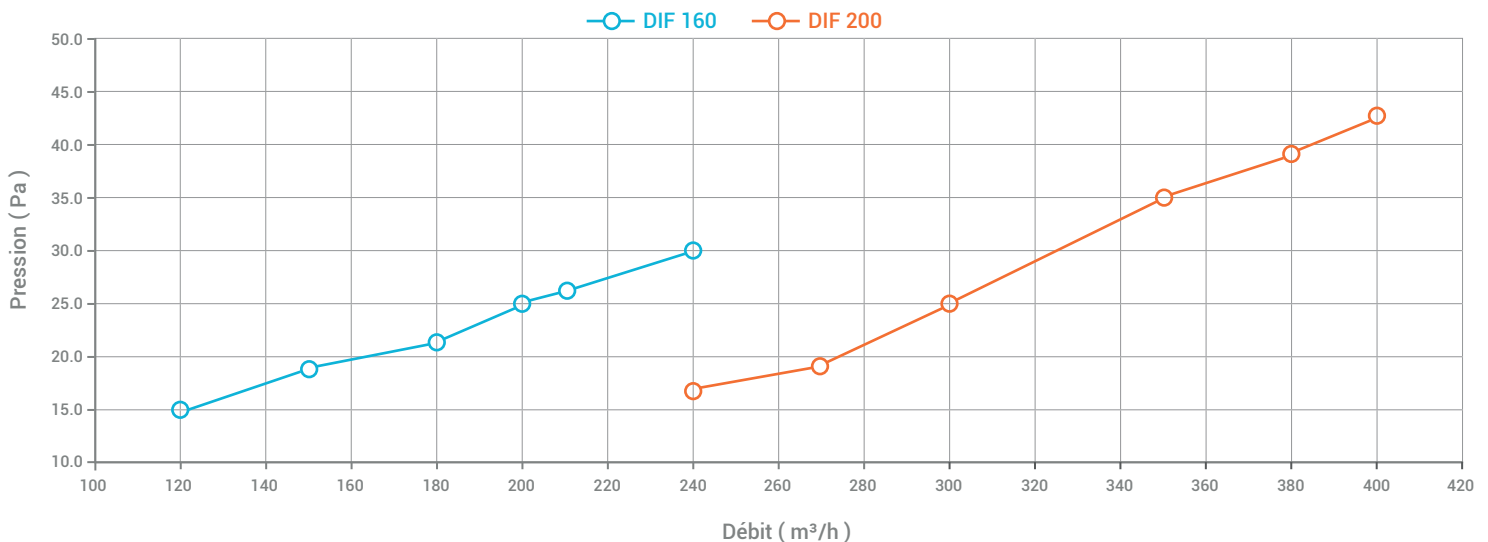
DIFFUSEURS CONFORT WHITE - CARACTERISTIQUES AERAULIQUES



Référence	QV (m³/h)										
	120	150	180	200	210	240	270	300	350	380	400
DIF 160	2,8	3,7	4,1	4,2	4,5	5,2					
	1,7	2,1	2,5	2,8	2,9	3,3					
	27,2	28,9	30,6	34	36,2	42,1					
	15,3	18,7	21,4	25	26,2	29,8					
DIF 200						4,2	4,5	4,7	4,9	5,3	5,4
						2,1	2,4	2,7	3,1	3,5	3,8
						23,8	26,3	28,9	33,1	35,2	38
						17	18,7	25,5	34,8	39,1	42,3

QV : débit d'air (m³/h)	Portée (m)	Vitesse (m/s)	Niveau sonore (dBA)	Pression (Pascals)
---------------------------	--------------	-----------------	-----------------------	----------------------

PRESSION EN FONCTION DU DÉBIT :



CONFORTDÉCO



Collection
CONFORT BLACK



Les diffuseurs et collecteurs décoratifs CONFORTDÉCO apportent à tout intérieur, quel que soit son style, une touche d'élégance unique et raffinée, tout en offrant une solution esthétique d'une qualité inégalée.

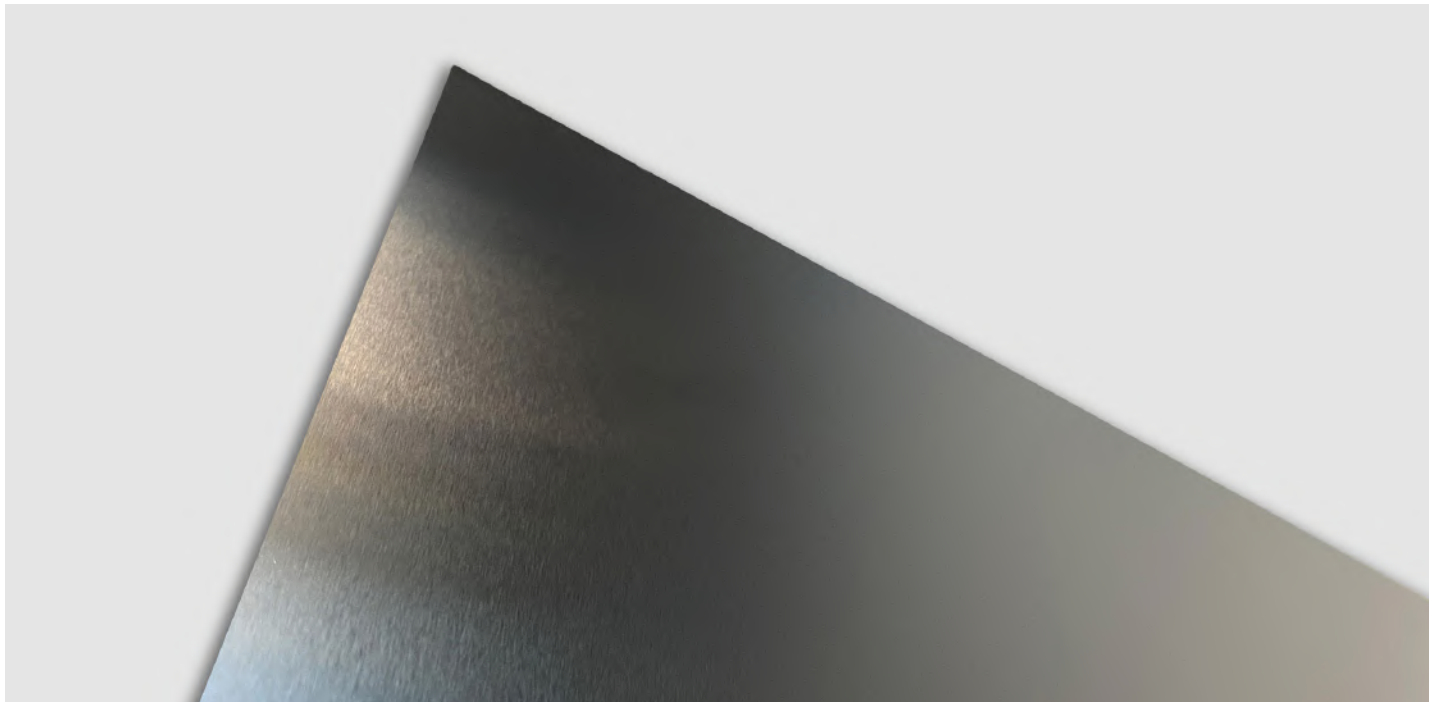
CONFORTDÉCO



▲
Grille de soufflage traditionnelle
position plafonnière



▲
Diffuseur de soufflage CONFORTBLACK
position plafonnière



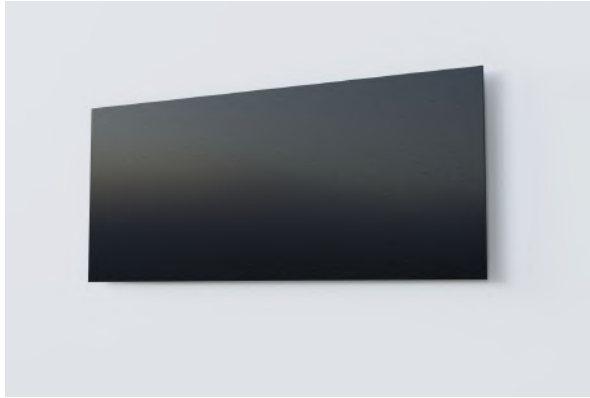
« *Modernité ? Absolument ! - Originalité ? Évidemment ! - Éléance ? Résolument !* »



La collection **CONFORT BLACK**, ornée d'un enjoliveur en PVC rigide noir satiné à la finition brossée élégante, affirme un style audacieux et sophistiqué.

Idéale pour valoriser les espaces tertiaires tels que restaurants, bars, boutiques et showrooms, elle impose un caractère unique et raffiné.

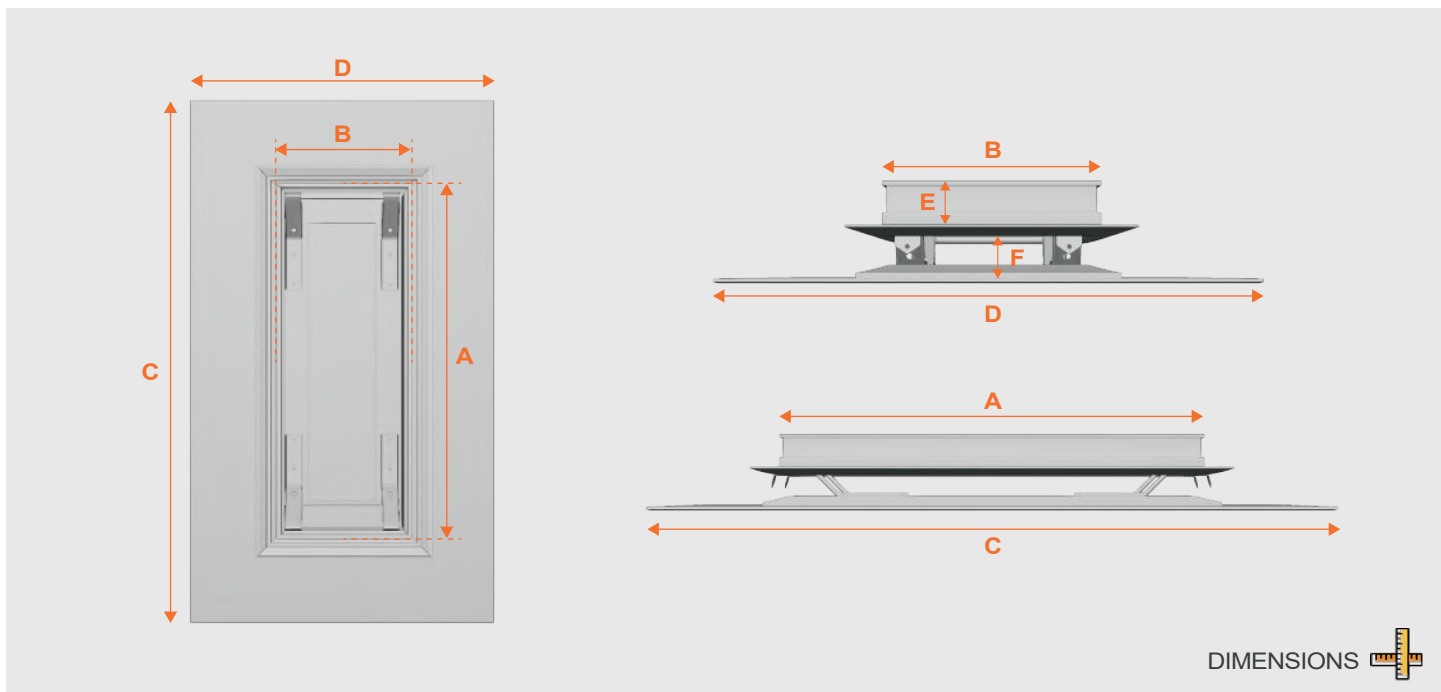
Désormais plébiscitée par le marché résidentiel, **CONFORT BLACK** s'harmonise avec les intérieurs contemporains aux plafonds noirs ou aux teintes sombres, offrant une présence discrète et une élégance intemporelle qui séduit les amateurs de design maîtrisé.



CONFORT BLACK

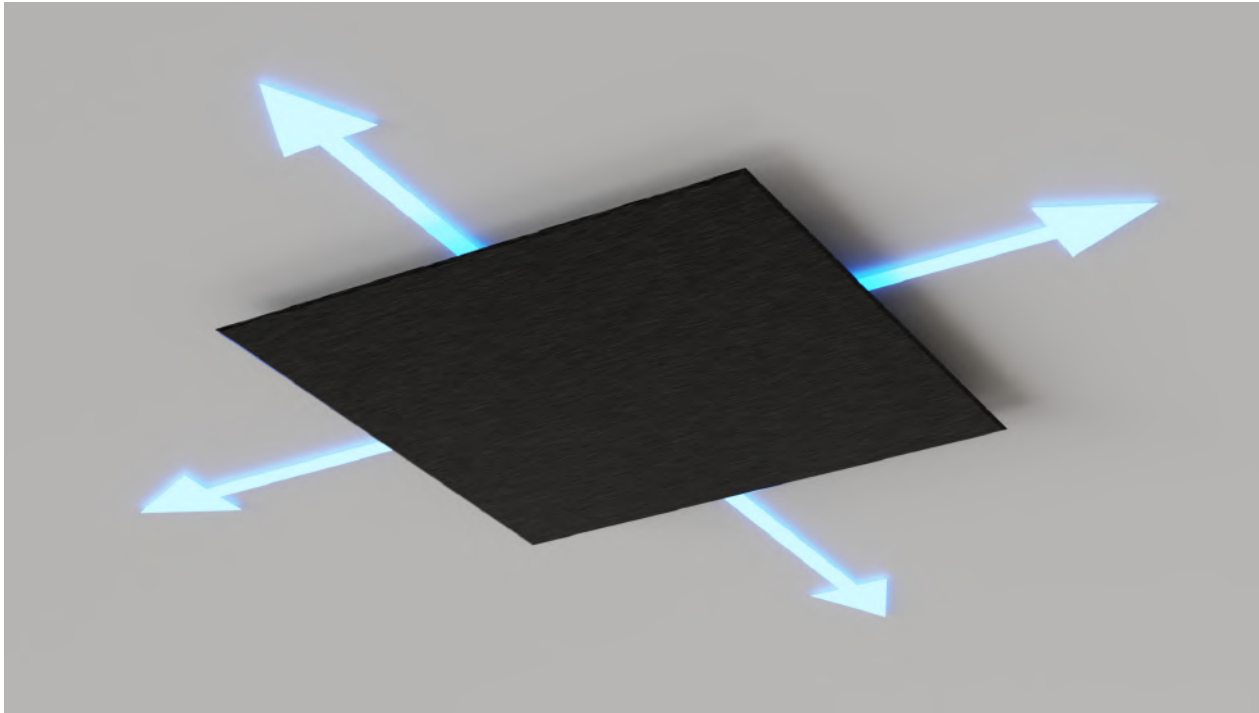
Diffuseurs de soufflage d'air décoratifs avec enjoliveur noir brossé

- 9 Dimensions disponibles
- Système de fixation rapide par clips inox
- Enjoliveur en PVC rigide finition noir brossé
- Position murale ou plafonnrière, orientation verticale ou horizontale
- Produits classés M0
- Absence de condensation sur l'enjoliveur



Référence	Débit mini (m ³ /h)	Débit max (m ³ /h)	Dimensions A-B-C-D-E-F (mm)	Poids (g)
DIF 300x150 BLACK	100	300	292 x 141 x 500 x 350 x 45 x 38	2125
DIF 400x150 BLACK	200	400	392 x 141 x 600 x 350 x 45 x 38	2433
DIF 400x200 BLACK	300	500	392 x 188 x 600 x 350 x 45 x 38	2467
DIF 600x200 BLACK	500	700	588 x 188 x 800 x 350 x 45 x 38	3269
DIF 800x200 BLACK	600	800	791 x 188 x 1000 x 350 x 45 x 38	4082
DIF 1000x200 BLACK	700	1000	990 x 188 x 1200 x 350 x 45 x 38	4724
DIF 500x400 BLACK	600	1200	490 x 385 x 700 x 600 x 45 x 38	4474
DIF 600x400 BLACK	900	1800	588 x 385 x 800 x 600 x 45 x 38	4919
DIF 600x600 BLACK	1200	2100	552 x 552 x 760 x 760 x 45 x 38	5759

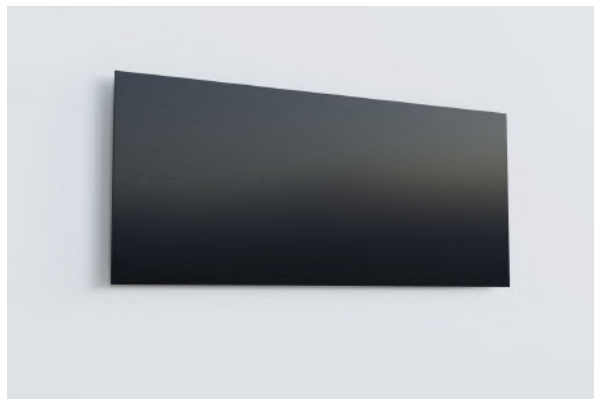
DIFFUSEURS CONFORT BLACK - CARACTÉRISTIQUES AÉRAULIQUES



Référence	QV (m³/h)																			
	200		300		400		500		700		900		1200		1500		1800		2100	
DIF 300x150 BLACK	3,2	2,4	5,0	3,6	7,0	4,8	9,0	6,1												
	14	3,8	20	7,6	25	14	30	22												
DIF 400x150 BLACK			4,0	2,0	6,0	2,9	7,6	3,7	9,0	5,1	11	6,5								
			15	3,4	20	4,8	25	7,6	35	16	39	26								
DIF 400x200 BLACK					5,5	2,4	6,8	2,9	9,7	4,2	13	5,4								
					20	3,8	22	5,7	26	10	32	17								
DIF 600x200 BLACK							5,6	2,7	8,2	4,0	10,3	4,9	14	6,0						
							15	3,4	22	8,0	29	15	36	25						
DIF 800x200 BLACK							4,8	2,2	7,1	3,6	9,5	4,3	12,8	5,0						
							13	2,9	19	6,3	27	13	33	21						
DIF 1000x200 BLACK									4,6	2,2	7,0	3,5	9,4	4,2	13,4	5,6				
									12	2,6	20	6,3	26	11	32	20				
DIF 500x400 BLACK									4,4	2,1	6,6	3,3	9,0	3,8	12,9	5,0				
									11	2,4	19	6,0	24	10	30	18				
DIF 600x400 BLACK											5,2	2,5	7,9	3,0	10,5	3,5	12,3	4,1		
											11	3,8	17	6,0	22	10,5	29	15		
DIF 600x600 BLACK													5,0	2,3	7,7	2,9	10	3,5	12,5	4,3
													10	3,5	18	5,9	24	9,9	32	14

QV : débit d'air (m³/h)	Portée (m)	Vitesse (m/s)	Niveau sonore (dBA)	Pression (Pascals)
---------------------------	--------------	-----------------	-----------------------	----------------------

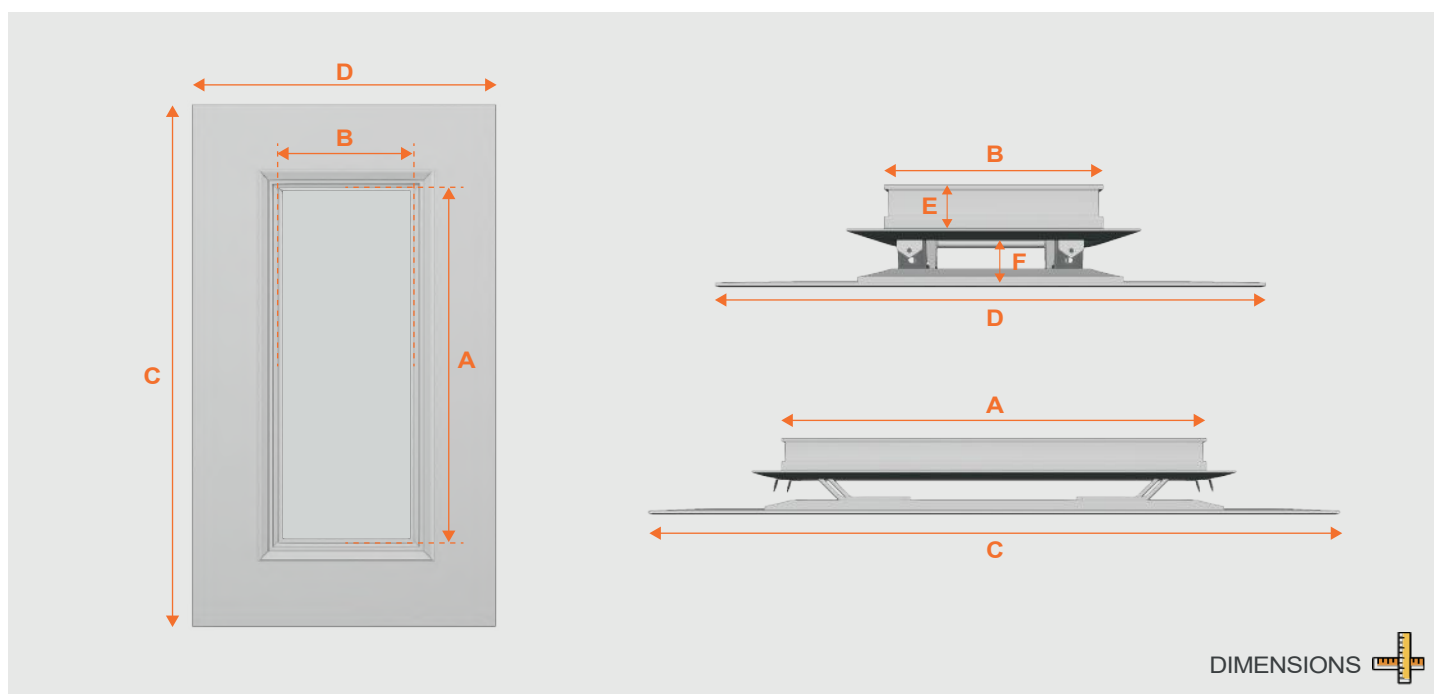
COLLECTION CONFORT BLACK - COLLECTEURS DE REPRISE



CONFORT BLACK

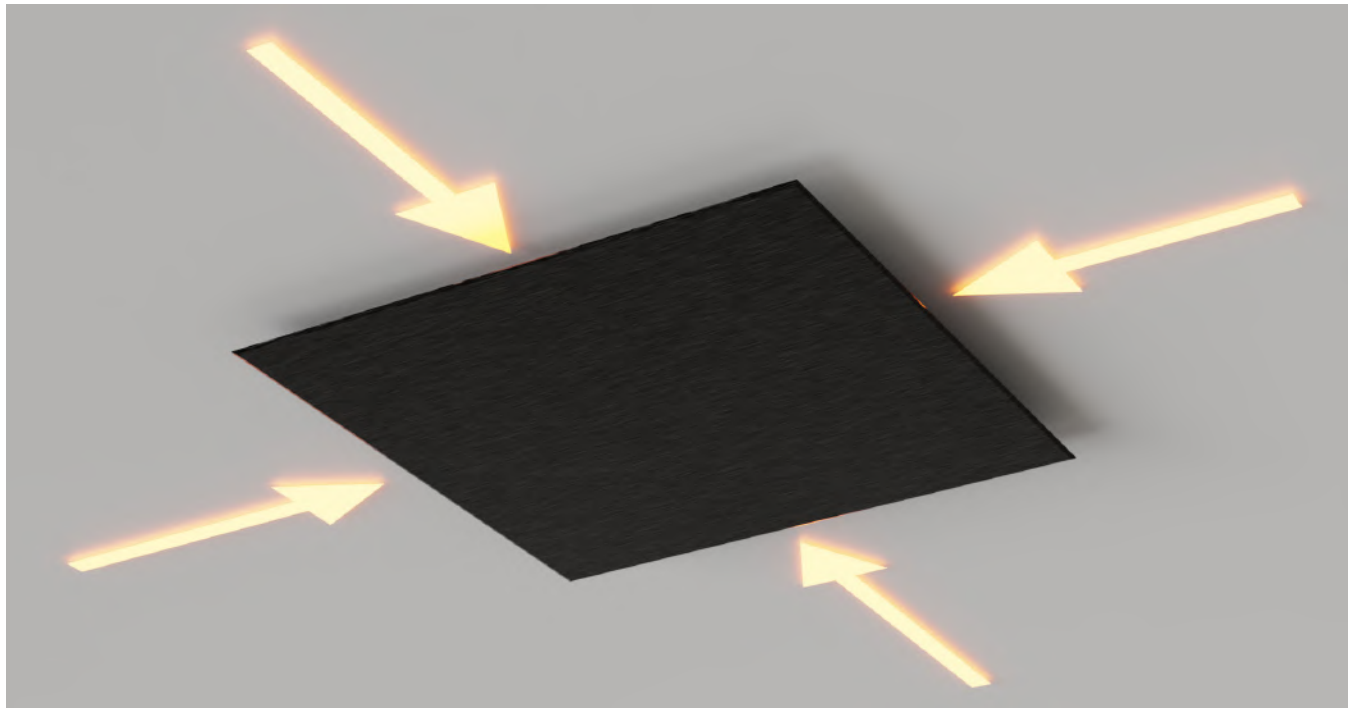
Collecteurs de reprise d'air décoratifs avec enjoliveur noir brossé

- 7 Dimensions disponibles
- Filtre directement intégré
- Système de fixation rapide par clips inox
- Enjoliveur en PVC rigide finition noir brossé
- Position murale ou plafonnrière, orientation verticale ou horizontale
- Produits classés M0



Référence	Débit mini (m ³ /h)	Débit max (m ³ /h)	Dimensions A-B-C-D-E-F (mm)	Poids (g)
COL 400x200 BLACK	300	500	392 x 188 x 600 x 350 x 45 x 38	2490
COL 600x200 BLACK	500	700	588 x 188 x 800 x 350 x 45 x 38	3290
COL 800x200 BLACK	600	800	791 x 188 x 1000 x 350 x 45 x 38	4100
COL 1000x200 BLACK	700	1000	990 x 188 x 1200 x 350 x 45 x 38	4750
COL 500x400 BLACK	600	1200	490 x 385 x 700 x 600 x 45 x 38	4500
COL 600x400 BLACK	900	1800	588 x 385 x 800 x 600 x 45 x 38	4950
COL 600x600 BLACK	1200	2100	552 x 552 x 760 x 760 x 45 x 38	5790

COLLECTEURS CONFORT BLACK - CARACTÉRISTIQUES AÉRAULIQUES



Référence	QV (m³/h)								
	300	400	500	700	900	1200	1500	1800	2100
COL 400x200 BLACK	13 1,9 7,8	17 2,3 10	20 2,6 15	25 3,7 24					
COL 600x200 BLACK		11 1,7 7,2	15 2,2 9,5	19 2,7 14	28 3,6 23				
COL 800x200 BLACK			13 1,9 7,7	17 2,2 9,9	22 2,9 16	28 4,0 22			
COL 1000x200 BLACK			11 1,6 6,9	15 2,1 9,3	19 2,6 14	25 3,4 20			
COL 500x400 BLACK			9,0 1,2 4,0	11 1,6 5,0	15 2,0 6,0	19 2,3 12			
COL 600x400 BLACK				7,0 1,0 3,5	10 1,4 5,0	11 1,9 7,0	15 2,2 10	19 2,3 15	
COL 600x600 BLACK					8,0 1,0 3,0	10 1,2 4,0	13 1,4 7,0	17 2,0 11	22 2,4 15

QV : débit d'air (m³/h)	Vitesse (m/s)	Niveau sonore (dBA)	Pression (Pascals)
---------------------------	-----------------	-----------------------	----------------------

CONFORT BLACK - PLÉNUMS DE SOUFLAGE COMPATIBLES

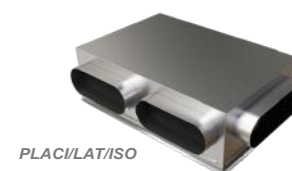


Références Diffuseurs CONFORT BLACK	Références Plénums Compatibles (à retrouver à partir de P.142)
DIF 300x150 BLACK	PLSABS 300x150 - PLC 300x150 - PLSACI 300x150
DIF 400x150 BLACK	PLSABS 400x150 - PLC 400x150 - PLSACI 400x150
DIF 400x200 BLACK	PLSABS 400x200 - PLSACI 400x200
DIF 600x200 BLACK	PLSACI 600x200 - PLACI/AR/ISO 600x200
DIF 800x200 BLACK	PLSACI 800x200 - PLACI/AR/ISO 800x200
DIF 1000x200 BLACK	PLSACI 1000x200 - PLACI/AR/ISO 1000x200
DIF 500x400 BLACK	PM 500x400 - PLC 500x400 - PLACI/AR/ISO 500x400 - PLACI/LAT/ISO 500x400
DIF 600x400 BLACK	PM 600x400 - PLC 600x400 - PLACI/AR/ISO 600x400 - PLACI/LAT/ISO 600x400
DIF 600x600 BLACK	PM 600x600 - PLC 600x600 - PLACI/AR/ISO 600x600 - PLACI/LAT/ISO 600x600

CONFORT BLACK - PLÉNUMS DE REPRISE COMPATIBLES



Références Collecteurs CONFORT BLACK	Références Plénums Compatibles (à retrouver à partir de P.142)
COL 400x200 BLACK	PLSABS 400x200 - PLRACI/AR 400x200 - PLRACI/LAT 400x200
COL 600x200 BLACK	PLSACI 600x200 - PLACI/AR/ISO 600x200
COL 800x200 BLACK	PLSACI 800x200 - PLACI/AR/ISO 800x200
COL 1000x200 BLACK	PLSACI 1000x200 - PLACI/AR/ISO 1000x200
COL 500x400 BLACK	PM 500x400 - PLC 500x400 - PLRACI/AR 500x400 - PLRACI/LAT 500x400 PLACI/AR/ISO 500x400 - PLACI/LAT/ISO 500x400
COL 600x400 BLACK	PM 600x400 - PLC 600x400 - PLRACI/AR 600x400 - PLRACI/LAT 600x400 PLACI/AR/ISO 600x400 - PLACI/LAT/ISO 600x400
COL 600x600 BLACK	PM 600x600 - PLC 600x600 - PLRACI/AR 600x600 - PLRACI/LAT 600x600 PLACI/AR/ISO 600x600 - PLACI/LAT/ISO 600x600



NB : Retrouvez l'ensemble de notre gamme de plénums de grilles compatibles p.142 à 177



POINTS DE VIGILANCE

a) Les déséquilibres aérauliques :

Pour garantir une circulation optimale de l'air insufflé vers les grilles de reprise, il est indispensable de veiller au bon détalonnage des portes.

Un détalonnage insuffisant crée un déséquilibre aéraulique, lorsque le volume d'air apporté dans une pièce ne correspond pas à celui repris sous la porte, entraînant des nuisances telles que sifflements, courants d'air ou surpression au niveau de l'appareil.



Le détalonnage consiste à raccourcir les portes de 1 à 2 cm selon les DTU, afin de créer des passages d'air facilitant le transit entre les pièces traitées et les bouches d'aspiration, souvent situées dans les dégagements, couloirs ou halls d'entrée.

Ces ouvertures sont essentielles pour assurer un renouvellement d'air efficace et préserver le confort sonore et thermique dans les locaux.

b) L'emplacement des thermostats :

Chaque thermostat est équipé d'une sonde mesurant la température ambiante de la pièce où il est installé.

Pour assurer une mesure précise et fidèle, il est crucial de positionner le thermostat sur un mur à l'abri des rayons directs du soleil et loin de toute source de chaleur, comme un ordinateur ou un téléviseur.

Ces éléments peuvent en effet fausser la lecture, compromettant ainsi la performance du système de régulation thermique.



The background is a dark charcoal grey. It features several large, stylized geometric shapes in a bright gold color. These shapes are composed of multiple parallel lines, creating a sense of depth and shadow. The shapes are primarily triangles and chevrons, pointing towards the corners of the page. The gold has a slight metallic sheen, with highlights and shadows that give it a three-dimensional appearance.

Collection
ÉLÉGANCE

Les diffuseurs et collecteurs décoratifs CONFORTDECO offrent un design épuré et intemporel qui s'intègre harmonieusement dans chaque espace, sublimant l'ambiance avec discrétion et sophistication.

CONFORTDÉCO



▲
Grille de soufflage traditionnelle
position plafonnière



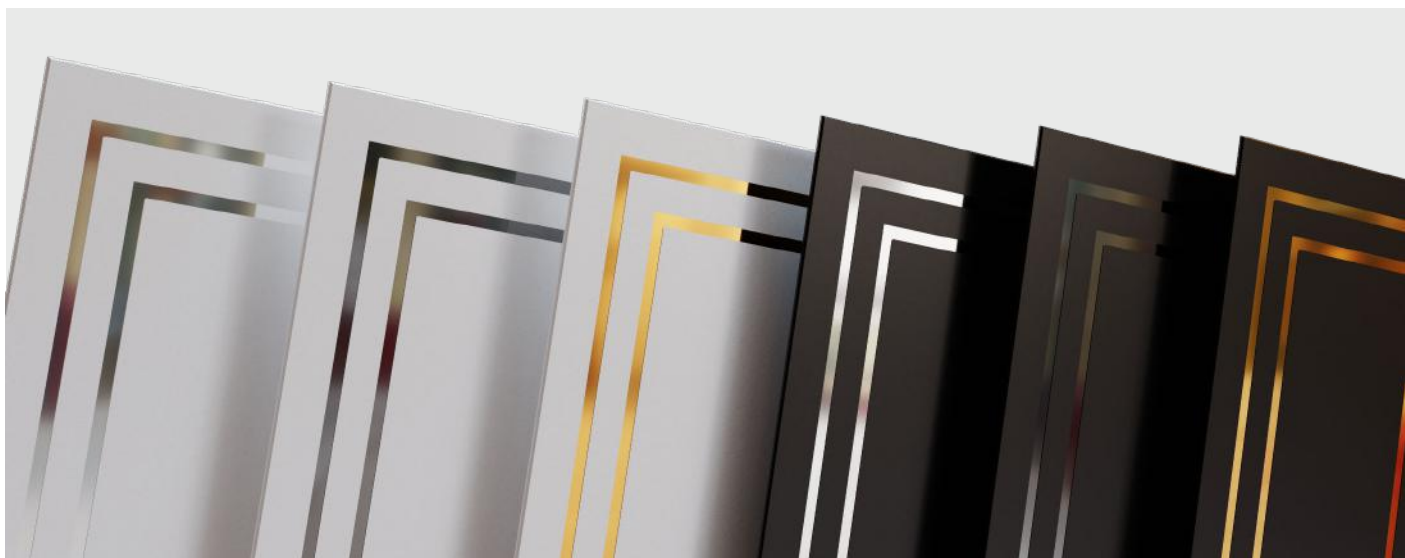
▲
Diffuseur de soufflage ÉLÉGANCE
position plafonnière



NOUVEAU

Subtile alchimie entre la pureté des formes géométriques et l'intensité des contrastes chromatiques, la nouvelle collection ÉLÉGANCE redéfinit les codes de la diffusion de l'air en proposant des solutions à la fois techniques, raffinées et personnalisables.

Avec ÉLÉGANCE, l'air devient expression. Entre art et performance, donnez du souffle à vos espaces !



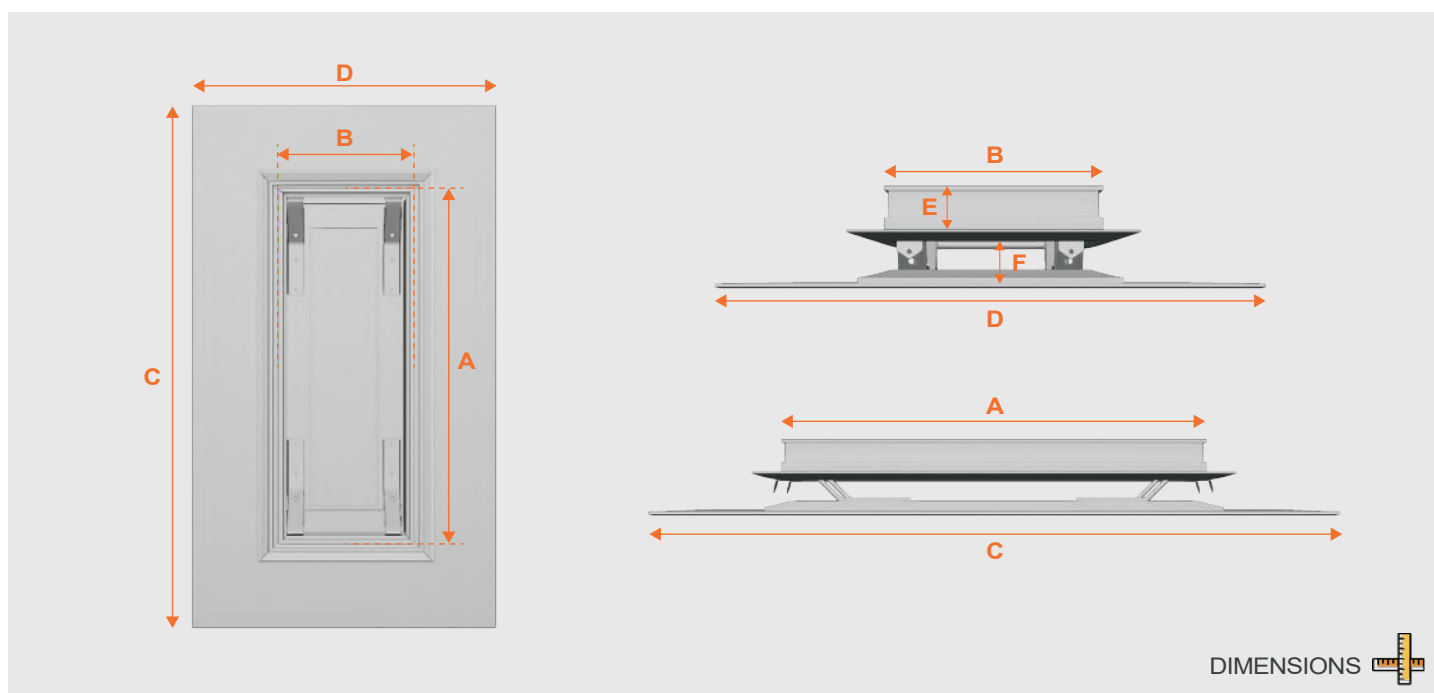


ÉLÉGANCE

NOUVEAU

Diffuseurs de soufflage d'air décoratifs avec ornement miroir argent, anthracite ou doré

- 9 Dimensions disponibles
- Système de fixation rapide par clips inox
- Enjoliveur en PVC rigide finition blanc mat ou noir brossé
- Position murale ou plafonnrière, orientation verticale ou horizontale
- Produits classés M0
- Absence de condensation sur l'enjoliveur



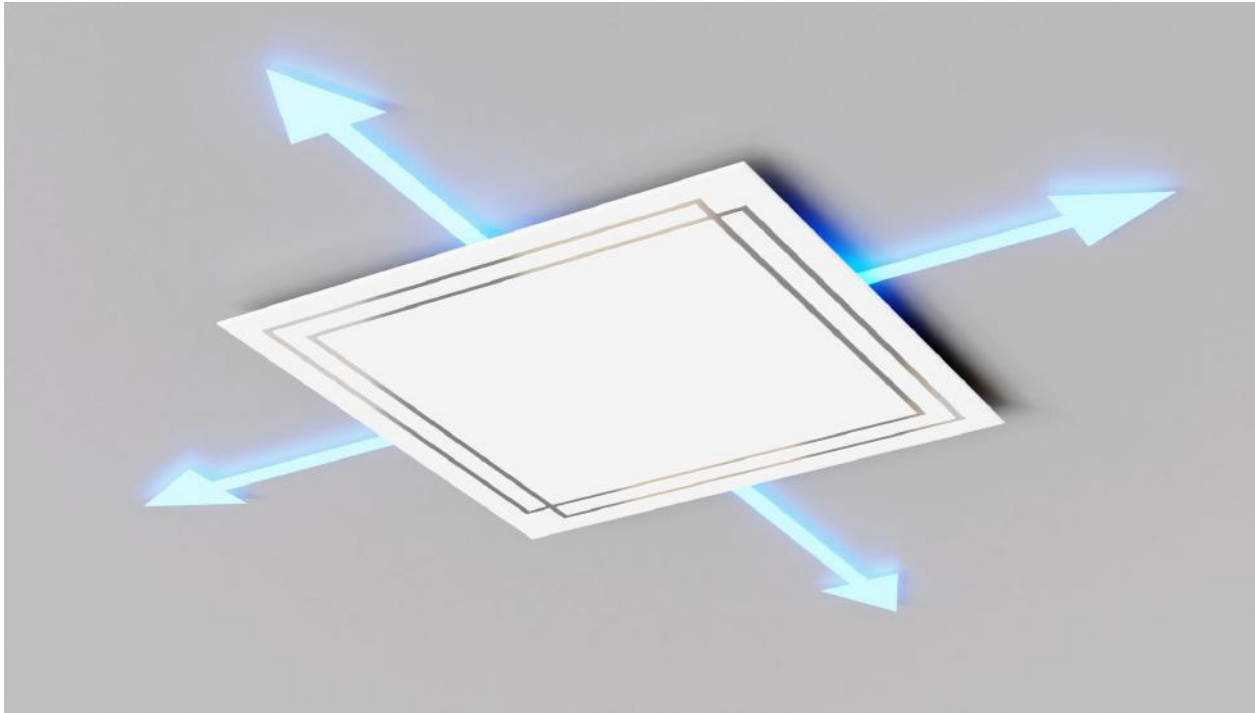
Référence	Débit mini (m³/h)	Débit max (m³/h)	Dimensions A-B-C-D-E-F (mm)	Poids (g)
DIF 300x150 EL ...*	100	300	292 x 141 x 500 x 350 x 45 x 38	2125
DIF 400x150 EL ...*	200	400	392 x 141 x 600 x 350 x 45 x 38	2433
DIF 400x200 EL ...*	300	500	392 x 188 x 600 x 350 x 45 x 38	2467
DIF 600x200 EL ...*	500	700	588 x 188 x 800 x 350 x 45 x 38	3269
DIF 800x200 EL ...*	600	800	791 x 188 x 1000 x 350 x 45 x 38	4082
DIF 1000x200 EL ...*	700	1000	990 x 188 x 1200 x 350 x 45 x 38	4724
DIF 500x400 EL ...*	600	1200	490 x 385 x 700 x 600 x 45 x 38	4474
DIF 600x400 EL ...*	900	1800	588 x 385 x 800 x 600 x 45 x 38	4919
DIF 600x600 EL ...*	1200	2100	552 x 552 x 760 x 760 x 45 x 38	5759

*Décomposition des différentes finitions de la gamme ELEGANCE (6 finitions possibles pour chaque dimension) :

EL BAR = ELégance / couleur Blanc - inrustation ARGENT
 EL BAN = ELégance / couleur Blanc - inrustation ANTHRACITE
 EL BOR = ELégance / couleur Blanc - inrustation OR

EL NAR = ELégance / couleur Noir - inrustation ARGENT
 EL NAN = ELégance / couleur Noir - inrustation ANTHRACITE
 EL NOR = ELégance / couleur Noir - inrustation OR

DIFFUSEURS ÉLÉGANCE - CARACTÉRISTIQUES AÉRAULIQUES



Référence	QV (m³/h)																			
	200		300		400		500		700		900		1200		1500		1800		2100	
DIF 300x150 EL	3,2	2,4	5,0	3,6	7,0	4,8	9,0	6,1												
	14	3,8	20	7,6	25	14	30	22												
DIF 400x150 EL			4,0	2,0	6,0	2,9	7,6	3,7	9,0	5,1	11	6,5								
			15	3,4	20	4,8	25	7,6	35	16	39	26								
DIF 400x200 EL					5,5	2,4	6,8	2,9	9,7	4,2	13	5,4								
					20	3,8	22	5,7	26	10	32	17								
DIF 600x200 EL							5,6	2,7	8,2	4,0	10,3	4,9	14	6,0						
							15	3,4	22	8,0	29	15	36	25						
DIF 800x200 EL							4,8	2,2	7,1	3,6	9,5	4,3	12,8	5,0						
							13	2,9	19	6,3	27	13	33	21						
DIF 1000x200 EL									4,6	2,2	7,0	3,5	9,4	4,2	13,4	5,6				
									12	2,6	20	6,3	26	11	32	20				
DIF 500x400 EL									4,4	2,1	6,6	3,3	9,0	3,8	12,9	5,0				
									11	2,4	19	6,0	24	10	30	18				
DIF 600x400 EL											5,2	2,5	7,9	3,0	10,5	3,5	12,3	4,1		
											11	3,8	17	6,0	22	10,5	29	15		
DIF 600x600 EL													5,0	2,3	7,7	2,9	10	3,5	12,5	4,3
													10	3,5	18	5,9	24	9,9	32	14

QV : débit d'air (m³/h)	Portée (m)	Vitesse (m/s)	Niveau sonore (dBA)	Pression (Pascals)
---------------------------	--------------	-----------------	-----------------------	----------------------

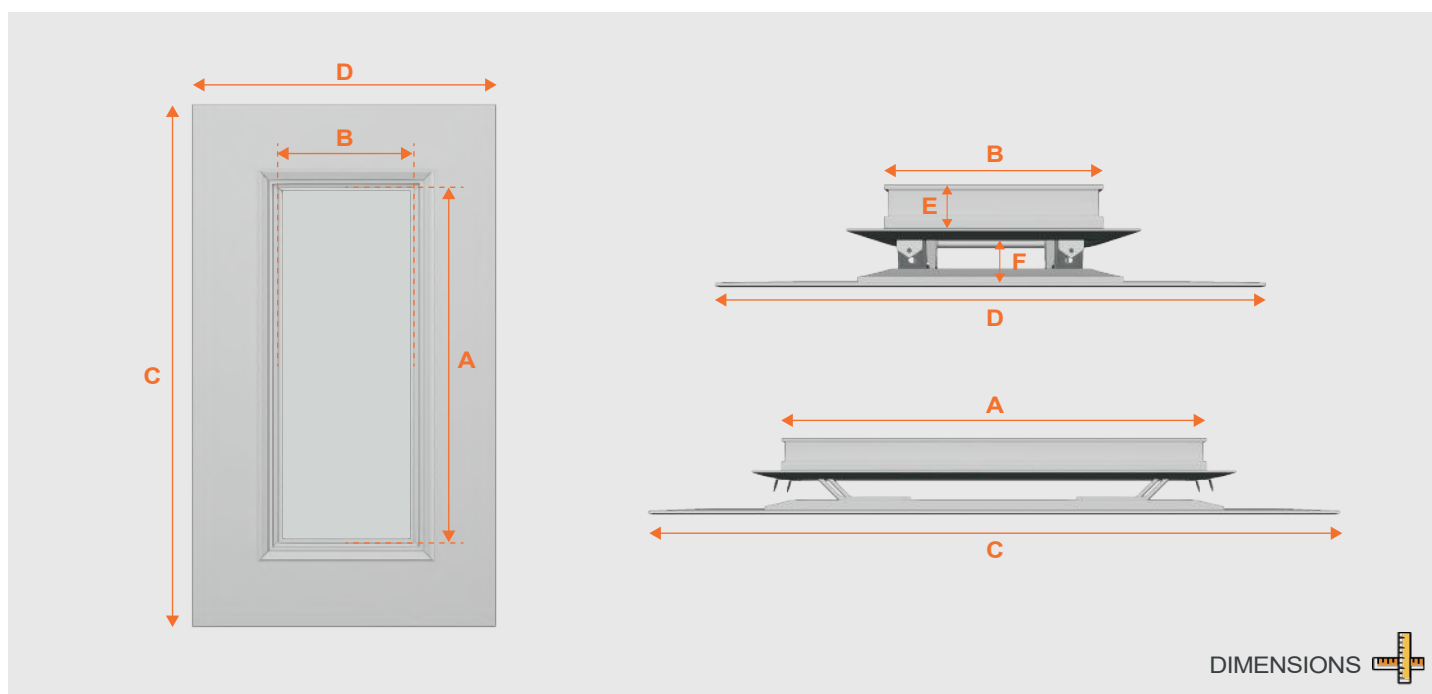


ÉLÉGANCE

NOUVEAU

Collecteurs de reprise d'air décoratifs avec ornement miroir argent, anthracite ou doré

- 7 Dimensions disponibles
- Filtre directement intégré
- Système de fixation rapide par clips inox
- Enjoliveur en PVC rigide finition blanc mat ou noir brossé
- Position murale ou plafonnrière, orientation verticale ou horizontale
- Produits classés M0



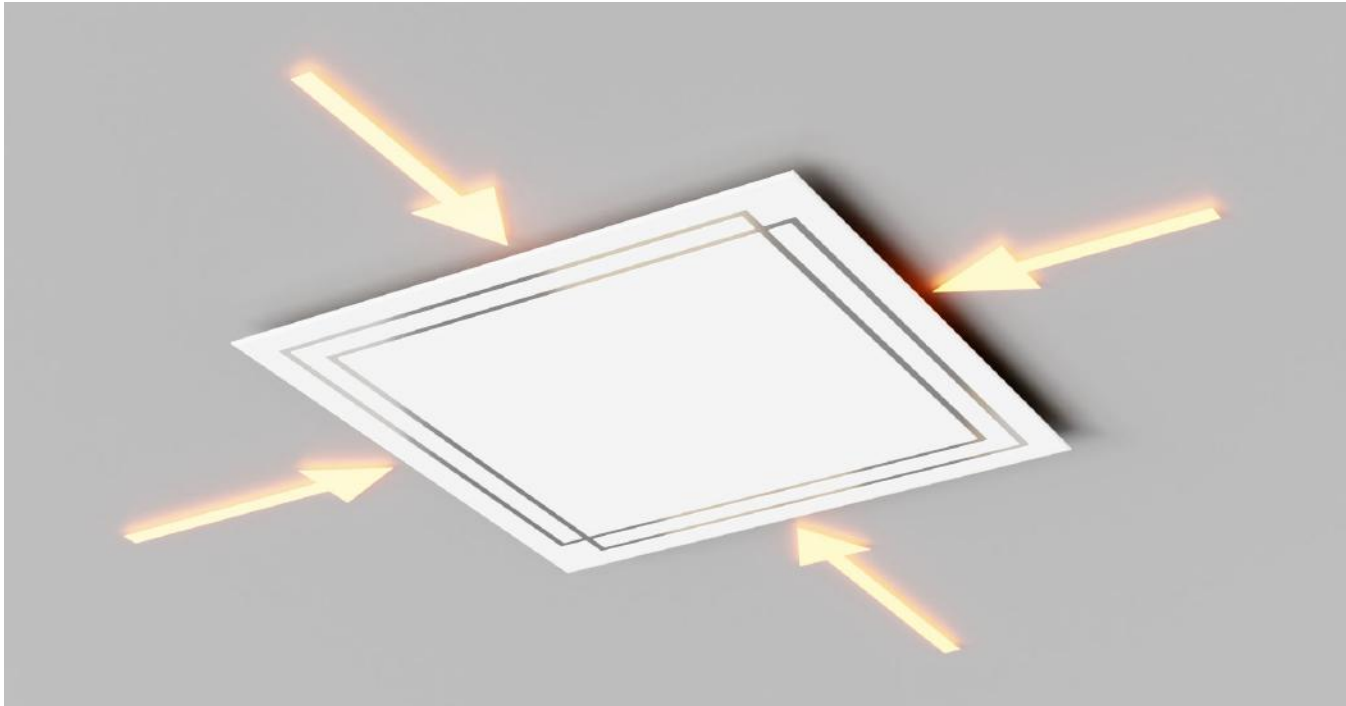
Référence	Débit mini (m³/h)	Débit max (m³/h)	Dimensions A-B-C-D-E-F (mm)	Poids (g)
COL 400x200 EL ...*	300	500	392 x 188 x 600 x 350 x 45 x 38	2490
COL 600x200 EL ...*	500	700	588 x 188 x 800 x 350 x 45 x 38	3290
COL 800x200 EL ...*	600	800	791 x 188 x 1000 x 350 x 45 x 38	4100
COL 1000x200 EL ...*	700	1000	990 x 188 x 1200 x 350 x 45 x 38	4750
COL 500x400 EL ...*	600	1200	490 x 385 x 700 x 600 x 45 x 38	4500
COL 600x400 EL ...*	900	1800	588 x 385 x 800 x 600 x 45 x 38	4950
COL 600x600 EL ...*	1200	2100	552 x 552 x 760 x 760 x 45 x 38	5790

*Décomposition des différentes finitions de la gamme ELEGANCE (6 finitions possibles pour chaque dimension) :

EL BAR = ELégance / couleur Blanc - intrustation ARGENT
 EL BAN = ELégance / couleur Blanc - intrustation ANTHRACITE
 EL BOR = ELégance / couleur Blanc - intrustation OR

EL NAR = ELégance / couleur Noir - intrustation ARGENT
 EL NAN = ELégance / couleur Noir - intrustation ANTHRACITE
 EL NOR = ELégance / couleur Noir - intrustation OR

COLLECTEURS ÉLÉGANCE - CARACTÉRISTIQUES AÉRAULIQUES



Référence	QV (m³/h)								
	300	400	500	700	900	1200	1500	1800	2100
COL 400x200 EL	13 1,9 7,8	17 2,3 10	20 2,6 15	25 3,7 24					
COL 600x200 EL		11 1,7 7,2	15 2,2 9,5	19 2,7 14	28 3,6 23				
COL 800x200 EL			13 1,9 7,7	17 2,2 9,9	22 2,9 16	28 4,0 22			
COL 1000x200 EL			11 1,6 6,9	15 2,1 9,3	19 2,6 14	25 3,4 20			
COL 500x400 EL			9,0 1,2 4,0	11 1,6 5,0	15 2,0 6,0	19 2,3 12			
COL 600x400 EL				7,0 1,0 3,5	10 1,4 5,0	11 1,9 7,0	15 2,2 10	19 2,3 15	
COL 600x600 EL					8,0 1,0 3,0	10 1,2 4,0	13 1,4 7,0	17 2,0 11	22 2,4 15
QV : débit d'air (m³/h)		Vitesse (m/s)		Niveau sonore (dBA)			Pression (Pascals)		

ÉLÉGANCE - PLÉNUMS DE SOUFLAGE COMPATIBLES

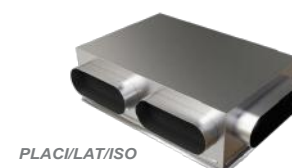


Références Diffuseurs ÉLÉGANCE	Références Plénums Compatibles (à retrouver à partir de P.142)
DIF 300x150 EL	PLSABS 300x150 - PLC 300x150 - PLSACI 300x150
DIF 400x150 EL	PLSABS 400x150 - PLC 400x150 - PLSACI 400x150
DIF 400x200 EL	PLSABS 400x200 - PLSACI 400x200
DIF 600x200 EL	PLSACI 600x200 - PLACI/AR/ISO 600x200
DIF 800x200 EL	PLSACI 800x200 - PLACI/AR/ISO 800x200
DIF 1000x200 EL	PLSACI 1000x200 - PLACI/AR/ISO 1000x200
DIF 500x400 EL	PM 500x400 - PLC 500x400 - PLACI/AR/ISO 500x400 - PLACI/LAT/ISO 500x400
DIF 600x400 EL	PM 600x400 - PLC 600x400 - PLACI/AR/ISO 600x400 - PLACI/LAT/ISO 600x400
DIF 600x600 EL	PM 600x600 - PLC 600x600 - PLACI/AR/ISO 600x600 - PLACI/LAT/ISO 600x600

ÉLÉGANCE - PLÉNUMS DE REPRISE COMPATIBLES



Références Collecteurs ÉLÉGANCE	Références Plénums Compatibles (à retrouver à partir de P.142)
COL 400x200 EL	PLSABS 400x200 - PLRACI/AR 400x200 - PLRACI/LAT 400x200
COL 600x200 EL	PLSACI 600x200 - PLACI/AR/ISO 600x200
COL 800x200 EL	PLSACI 800x200 - PLACI/AR/ISO 800x200
COL 1000x200 EL	PLSACI 1000x200 - PLACI/AR/ISO 1000x200
COL 500x400 EL	PM 500x400 - PLC 500x400 - PLRACI/AR 500x400 - PLRACI/LAT 500x400 PLACI/AR/ISO 500x400 - PLACI/LAT/ISO 500x400
COL 600x400 EL	PM 600x400 - PLC 600x400 - PLRACI/AR 600x400 - PLRACI/LAT 600x400 PLACI/AR/ISO 600x400 - PLACI/LAT/ISO 600x400
COL 600x600 EL	PM 600x600 - PLC 600x600 - PLRACI/AR 600x600 - PLRACI/LAT 600x600 PLACI/AR/ISO 600x600 - PLACI/LAT/ISO 600x600



NB : Retrouvez l'ensemble de notre gamme de plénums de grilles compatibles p.142 à 177



Collection
REFLET

CONFORTDECO est le fruit d'un processus créatif destiné à satisfaire les attentes de l'utilisateur, dans le but d'améliorer son bien-être.

CONFORTDÉCO



▲
Grille de reprise porte-filtre
traditionnelle - position murale



▲
Collecteur de reprise REFLET
position murale



Diffuseurs et collecteurs d'air décoratifs en miroir avec cadre en aluminium effet brossé

Découvrez la collection REFLET, une révolution esthétique au service de la ventilation.




Ces diffuseurs et collecteurs d'air en miroir allient innovation technique et design contemporain pour transformer vos espaces.

Chaque produit se pare d'un cadre en aluminium brossé aux lignes épurées, faisant rimer ventilation et décoration, phonétiquement et techniquement.

Grâce à une conception ingénieuse, la collection REFLET garantit des performances aérauliques optimales tout en s'intégrant avec délicatesse, notamment sous forme de grilles de reprise verticales dans les halls d'entrée et lieux d'accueil.

Proposée en plusieurs formats et finitions, cette collection répond avec précision aux contraintes de chaque projet.



-  Miroir Argent
-  Miroir Bronze
-  Miroir Gris Anthracite

Offrez à vos clients l'alliance parfaite entre raffinement, fonctionnalité et distinction, pour une ventilation qui se voit... sans se faire entendre.

COLLECTION REFLET - DIFFUSEURS DE SOUFFLAGE

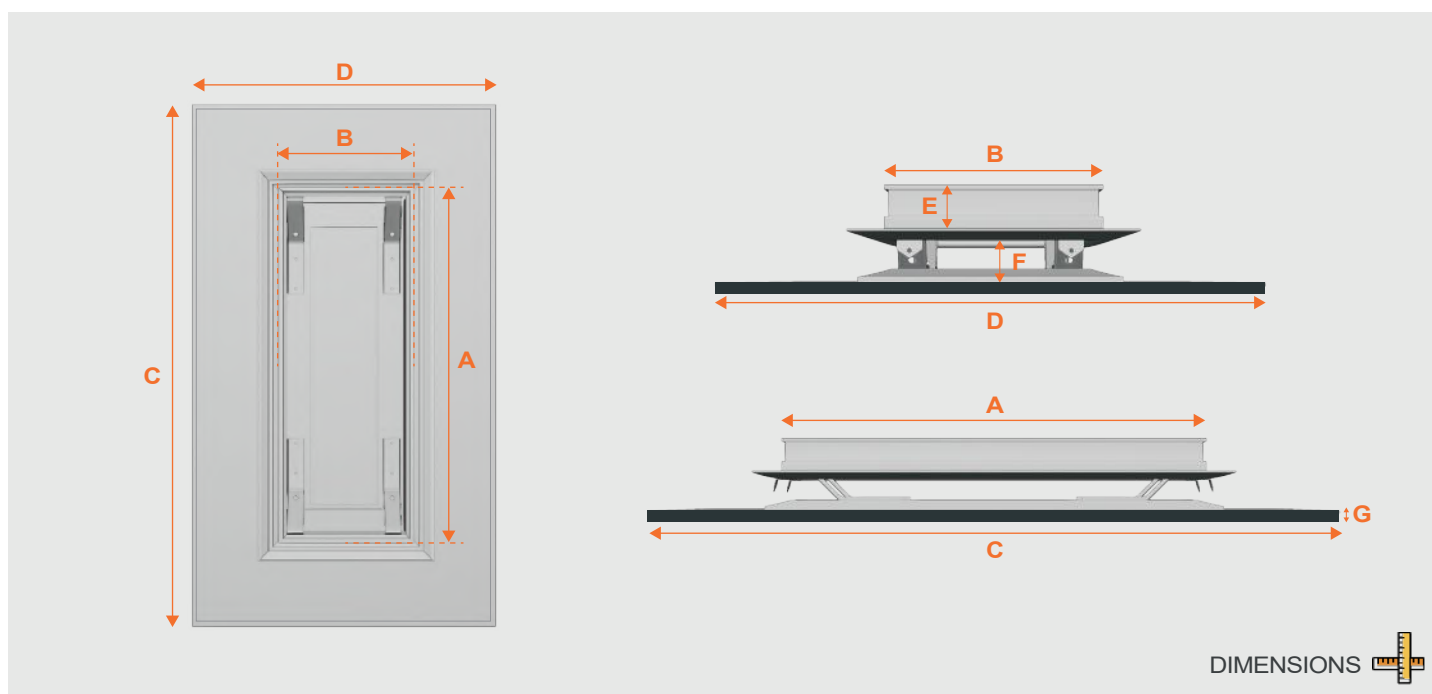
CONFORTDÉCO



REFLET

Diffuseurs de soufflage d'air décoratifs avec enjoliveur miroir

- 4 Dimensions disponibles
- 3 Finitions possibles (Argent, Bronze, Gris anthracite)
- Système de fixation rapide par clips inox
- Position murale ou plafonnière, orientation verticale ou horizontale
- Enjoliveur en véritable miroir
- Absence de condensation sur l'enjoliveur
- Livrés avec pontets + filin de sécurité

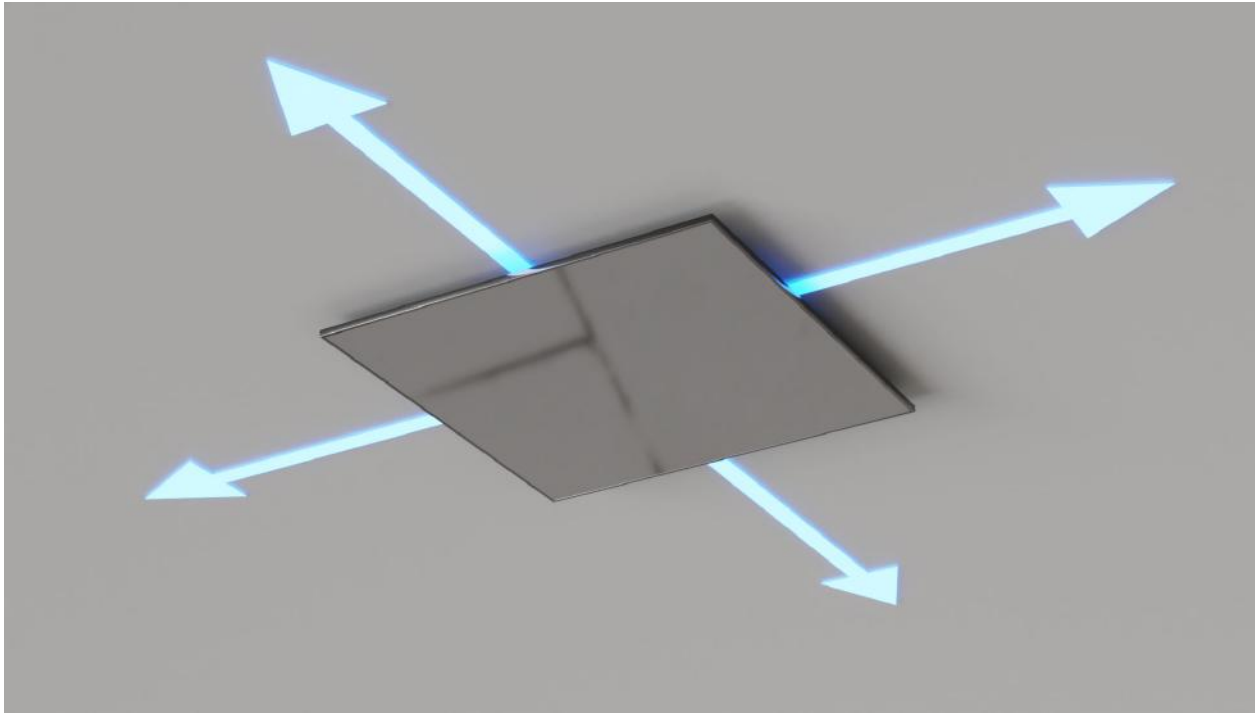


DIMENSIONS

Référence	Débit mini (m³/h)	Débit max (m³/h)	Dimensions A-B-C-D-E-F-G (mm)	Poids (g)
DIF 500x400 RFA*	600	1200	490 x 385 x 700 x 600 x 45 x 38 x 15	7308
DIF 500x400 RFB*	600	1200	490 x 385 x 700 x 600 x 45 x 38 x 15	7308
DIF 500x400 RFG*	600	1200	490 x 385 x 700 x 600 x 45 x 38 x 15	7308
DIF 600x400 RFA	900	1800	588 x 385 x 800 x 600 x 45 x 38 x 15	8200
DIF 600x400 RFB	900	1800	588 x 385 x 800 x 600 x 45 x 38 x 15	8200
DIF 600x400 RFG	900	1800	588 x 385 x 800 x 600 x 45 x 38 x 15	8200
DIF 600x600 RFA	1200	2100	552 x 552 x 760 x 760 x 45 x 38 x 15	9706
DIF 600x600 RFB	1200	2100	552 x 552 x 760 x 760 x 45 x 38 x 15	9706
DIF 600x600 RFG	1200	2100	552 x 552 x 760 x 760 x 45 x 38 x 15	9706
DIF 1000x200 RFA	700	1000	990 x 188 x 1200 x 350 x 45 x 38 x 15	7420
DIF 1000x200 RFB	700	1000	990 x 188 x 1200 x 350 x 45 x 38 x 15	7420
DIF 1000x200 RFG	700	1000	990 x 188 x 1200 x 350 x 45 x 38 x 15	7420

*RFA = REFLET ARGENT *RFB = REFLET BRONZE *RFG = REFLET GRIS

DIFFUSEURS REFLET - CARACTÉRISTIQUES AÉRAULIQUES



Référence	QV (m³/h)											
	700		900		1200		1500		1800		2100	
DIF 500x400 RFA	4,4	2,1	6,6	3,3	9,0	3,8	12,9	5,0				
DIF 500x400 RFB	11	2,4	19	6,0	24	10	30	18				
DIF 500x400 RFG	4,4	2,1	6,6	3,3	9,0	3,8	12,9	5,0				
	11	2,4	19	6,0	24	10	30	18				
DIF 600x400 RFA			5,2	2,5	7,9	3,0	10,5	3,5	12,3	4,1		
			11	3,8	17	6,0	22	10,5	29	15		
DIF 600x400 RFB			5,2	2,5	7,9	3,0	10,5	3,5	12,3	4,1		
			11	3,8	17	6,0	22	10,5	29	15		
DIF 600x400 RFG			5,2	2,5	7,9	3,0	10,5	3,5	12,3	4,1		
			11	3,8	17	6,0	22	10,5	29	15		
DIF 600x600 RFA					5,0	2,3	7,7	2,9	10	3,5	12,5	4,3
					10	3,5	18	5,9	24	9,9	32	14
DIF 600x600 RFB					5,0	2,3	7,7	2,9	10	3,5	12,5	4,3
					10	3,5	18	5,9	24	9,9	32	14
DIF 600x600 RFG					5,0	2,3	7,7	2,9	10	3,5	12,5	4,3
					10	3,5	18	5,9	24	9,9	32	14
DIF 1000x200 RFA	4,6	2,2	7,0	3,5	9,4	4,2	13,4	5,6				
	12	2,6	20	6,3	26	11	32	20				
DIF 1000x200 RFB	4,6	2,2	7,0	3,5	9,4	4,2	13,4	5,6				
	12	2,6	20	6,3	26	11	32	20				
DIF 1000x200 RFG	4,6	2,2	7,0	3,5	9,4	4,2	13,4	5,6				
	12	2,6	20	6,3	26	11	32	20				

QV : débit d'air (m³/h)	Portée (m)	Vitesse (m/s)	Niveau sonore (dBA)	Pression (Pascals)
---------------------------	--------------	-----------------	-----------------------	----------------------

COLLECTION REFLET - COLLECTEUR DE REPRISE

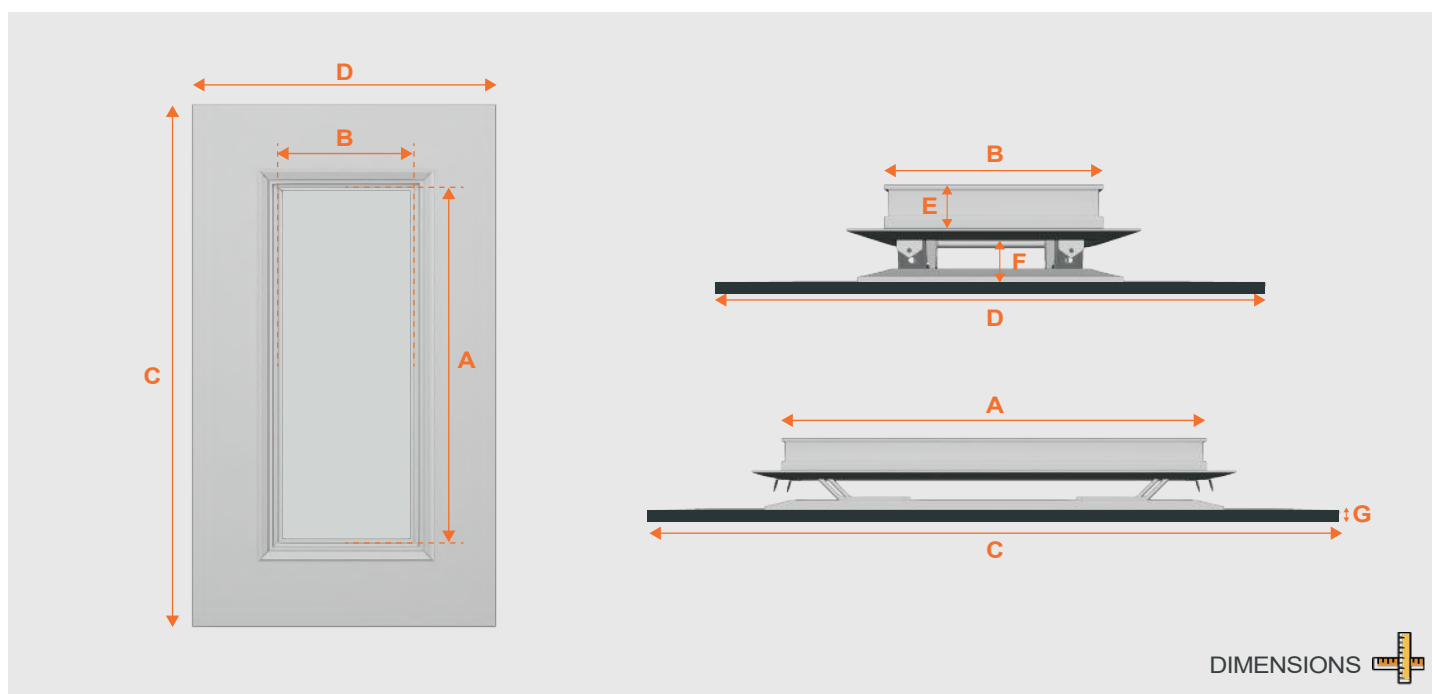
REFLET

Collecteurs de reprise d'air décoratifs avec enjoliveur miroir

- 4 Dimensions disponibles
- 3 Finitions possibles (Argent, Bronze, Gris anthracite)
- Filtre directement intégré
- Système de fixation rapide par clips inox
- Position murale ou plafonnrière, orientation verticale ou horizontale
- Enjoliveur en véritable miroir
- Livrés avec pontets + filin de sécurité



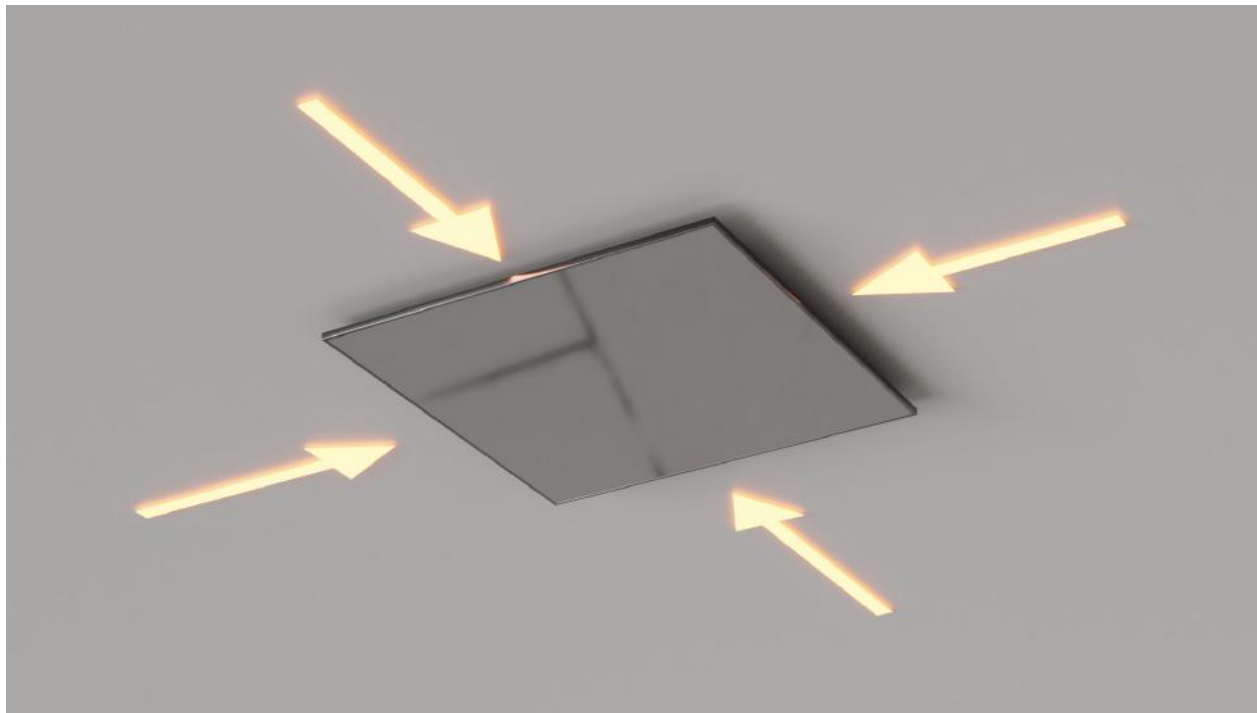
CONFORTDÉCO



Référence	Débit mini (m³/h)	Débit max (m³/h)	Dimensions A-B-C-D-E-F-G (mm)	Poids (g)
COL 500x400 RFA*	600	1200	490 x 385 x 700 x 600 x 45 x 38 x 15	7340
COL 500x400 RFB*	600	1200	490 x 385 x 700 x 600 x 45 x 38 x 15	7340
COL 500x400 RFG*	600	1200	490 x 385 x 700 x 600 x 45 x 38 x 15	7340
COL 600x400 RFA	900	1800	588 x 385 x 800 x 600 x 45 x 38 x 15	8230
COL 600x400 RFB	900	1800	588 x 385 x 800 x 600 x 45 x 38 x 15	8230
COL 600x400 RFG	900	1800	588 x 385 x 800 x 600 x 45 x 38 x 15	8230
COL 600x600 RFA	1200	2100	552 x 552 x 760 x 760 x 45 x 38 x 15	9740
COL 600x600 RFB	1200	2100	552 x 552 x 760 x 760 x 45 x 38 x 15	9740
COL 600x600 RFG	1200	2100	552 x 552 x 760 x 760 x 45 x 38 x 15	9740
COL 1000x200 RFA	700	1000	990 x 188 x 1200 x 350 x 45 x 38 x 15	7450
COL 1000x200 RFB	700	1000	990 x 188 x 1200 x 350 x 45 x 38 x 15	7450
COL 1000x200 RFG	700	1000	990 x 188 x 1200 x 350 x 45 x 38 x 15	7450

*RFA = REFLET ARGENT *RFB = REFLET BRONZE *RFG = REFLET GRIS

COLLECTEURS REFLET - CARACTÉRISTIQUES AÉRAULIQUES



Référence	QV (m³/h)						
	500	700	900	1200	1500	1800	2100
COL 500x400 RFA	9,0 1,2 4,0	11 1,6 5,0	15 2,0 6,0	19 2,3 12			
COL 500x400 RFB	9,0 1,2 4,0	11 1,6 5,0	15 2,0 6,0	19 2,3 12			
COL 500x400 RFG	9,0 1,2 4,0	11 1,6 5,0	15 2,0 6,0	19 2,3 12			
COL 600x400 RFA		7,0 1,0 3,5	10 1,4 5,0	11 1,9 7,0	15 2,2 10	19 2,3 15	
COL 600x400 RFB		7,0 1,0 3,5	10 1,4 5,0	11 1,9 7,0	15 2,2 10	19 2,3 15	
COL 600x400 RFG		7,0 1,0 3,5	10 1,4 5,0	11 1,9 7,0	15 2,2 10	19 2,3 15	
COL 600x600 RFA			8,0 1,0 3,0	10 1,2 4,0	13 1,4 7,0	17 2,0 11	22 2,4 15
COL 600x600 RFB			8,0 1,0 3,0	10 1,2 4,0	13 1,4 7,0	17 2,0 11	22 2,4 15
COL 600x600 RFG			8,0 1,0 3,0	10 1,2 4,0	13 1,4 7,0	17 2,0 11	22 2,4 15
COL 1000x200 RFA	11 1,6 6,9	15 2,1 9,3	19 2,6 14	25 3,4 20			
COL 1000x200 RFB	11 1,6 6,9	15 2,1 9,3	19 2,6 14	25 3,4 20			
COL 1000x200 RFG	11 1,6 6,9	15 2,1 9,3	19 2,6 14	25 3,4 20			
QV : débit d'air (m³/h)	Vitesse (m/s)		Niveau sonore (dBA)		Pression (Pascals)		

REFLET - PLÉNUMS DE SOUFLAGE COMPATIBLES

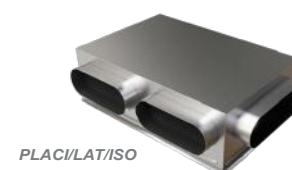


Références Diffuseurs REFLET	Références Plénums Compatibles (à retrouver à partir de P.142)
DIF 500x400 RFA/RFB/RFG	PM 500x400 - PLC 500x400 PLACI/AR/ISO 500x400 - PLACI/LAT/ISO 500x400
DIF 600x400 RFA/RFB/RFG	PM 600x400 - PLC 600x400 PLACI/AR/ISO 600x400 - PLACI/LAT/ISO 600x400
DIF 600x600 RFA/RFB/RFG	PM 600x600 - PLC 600x600 PLACI/AR/ISO 600x600 - PLACI/LAT/ISO 600x600
DIF 1000x200 RFA/RFB/RFG	PLSACI 1000x200 PLACI/AR/ISO 1000x200

REFLET - PLÉNUMS DE REPRISE COMPATIBLES



Références Collecteurs REFLET	Références Plénums Compatibles (à retrouver à partir de P.142)
COL 500x400 RFA/RFB/RFG	PM 500x400 - PLC 500x400 PLRACI/AR 500x400 - PLRACI/LAT 500x400 PLACI/AR/ISO 500x400 - PLACI/LAT/ISO 500x400
COL 600x400 RFA/RFB/RFG	PM 600x400 - PLC 600x400 PLRACI/AR 600x400 - PLRACI/LAT 600x400 PLACI/AR/ISO 600x400 - PLACI/LAT/ISO 600x400
COL 600x600 RFA/RFB/RFG	PM 600x600 - PLC 600x600 PLRACI/AR 600x600 - PLRACI/LAT 600x600 PLACI/AR/ISO 600x600 - PLACI/LAT/ISO 600x600
COL 1000x200 RFA/RFB/RFG	PLSACI 1000x200 PLACI/AR/ISO 1000x200



NB : Retrouvez l'ensemble de notre gamme de plénums de grilles compatibles p.142 à 177



MISE EN ŒUVRE

Le positionnement des grilles de soufflage :

Traditionnellement, les grilles de soufflage sont installées en périphérie des pièces, souvent au-dessus des fenêtres ou baies vitrées.

Cependant, les installer en position centrale au sein des espaces chauffés ou refroidis peut présenter de nombreux avantages, améliorant la diffusion et le confort global.



- **Aéraulique** : En choisissant des diffuseurs CONFORTDÉCO ou des grilles à lames courbes, favorisant l'effet Coanda, le flux d'air est canalisé le long du plafond avant de passer sous la porte d'entrée de la pièce, sous l'influence de l'appel d'air généré par la grille de reprise.
- **Confort** : Ces dispositifs permettent de moduler les flux d'air de façon fluide et indirecte, évitant ainsi les courants d'air directs, souvent source d'inconfort pour les occupants.
- **Esthétique** : La meilleure grille est celle qui se fait oublier : positionner une grille à lames courbes au-dessus de la porte d'entrée la rend invisible dès l'accès à la pièce. De même, la sobriété extrême des diffuseurs CONFORTDÉCO s'inscrit dans cette même logique de discrétion.
- **Pratique** : Ne pas être contraint de placer les grilles strictement au droit des ouvrants (souvent en bordure de toiture) offre plus de flexibilité à l'installateur pour réaliser les raccordements entre gaine et plénum. De plus, cela permet de réduire les longueurs de gaine nécessaires et ainsi limiter les pertes de charge.



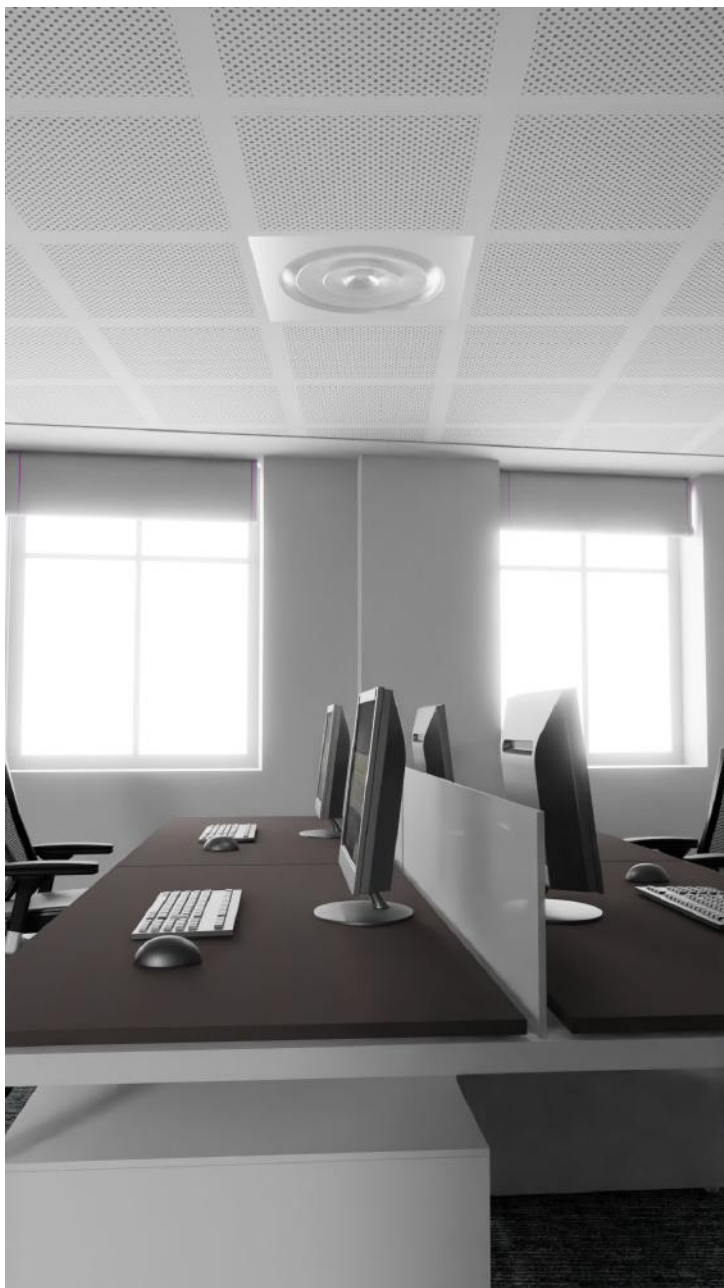
Les informations contenues dans le présent document sont communiquées à titre purement informatif et ne sauraient en aucun cas engager la responsabilité de la société BAILLINDUSTRIE



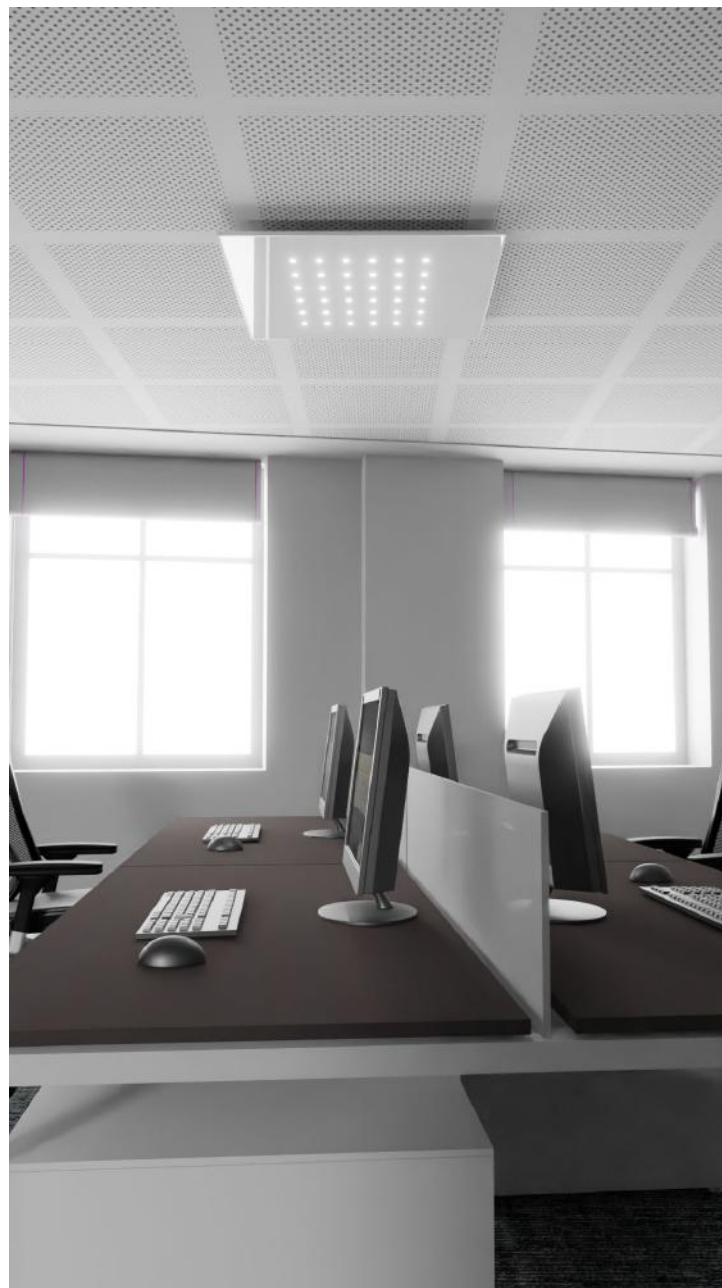
Collection
CASSIOPÉE

CONFORTDECO représente la parfaite alchimie entre les notions de confort, d'esthétisme et d'efficience aéraulique.

CONFORTDÉCO



▲
Diffuseur circulaire traditionnel
position plafonnière



▲
Diffuseur de soufflage CASSIOPÉE
position plafonnière



La Collection CASSIOPÉE

La collection CASSIOPÉE propose quatre dimensions et deux finitions, chacune intégrant des composants rigoureusement sélectionnés pour assurer une qualité irréprochable, renforcée par une garantie de cinq ans.

CASSIOPÉE incarne l'équilibre parfait entre design contemporain, confort et performance technique, répondant aux exigences des environnements modernes et raffinés. Qu'il s'agisse de diffusion ou de reprise d'air pour les systèmes gainables, l'intégration d'un éclairage LED haut de gamme s'inscrit dans un cadre élégant, offrant une solution harmonieuse et discrète adaptée à chaque espace.

Avantages techniques et esthétiques :

- **Deux finitions au choix** : blanche ou noire pour une esthétique personnalisée et élégante.
- **Cadre périmétral en aluminium**, ajoutant une touche d'élégance distinctive sur chaque modèle.
- **Quatre dimensions disponibles** adaptées aussi bien au soufflage qu'à la reprise, offrant une flexibilité d'installation dans tous les espaces.
- **Installation polyvalente** : possibilité de montage mural ou plafonnier, selon les besoins du projet.
- **Fabrication artisanale en France** : assemblage à la main garantissant la qualité et le savoir-faire

Éclairage LED avancé :

- **Entre 24 et 36 LED** selon le modèle, dimmable avec un variateur, délivrant un flux lumineux de 3600 lumens, pour une ambiance lumineuse optimale.
- **Température de couleur** de 4 000° K : idéale pour un éclairage accueillant et confortable.
- **Alimentation performante** : AC/DC 40W, IP20, tension d'entrée 198-264 VAC, et sortie 25-42V, compatible DALI2 PUSH, pour une intégration domotique facilitée.

La collection CASSIOPÉE offre à vos clients une expérience inédite : l'éclairage et la diffusion d'air s'allient avec une élégance remarquable, sublimant chaque espace par une harmonie parfaite entre innovation technique et design raffiné.

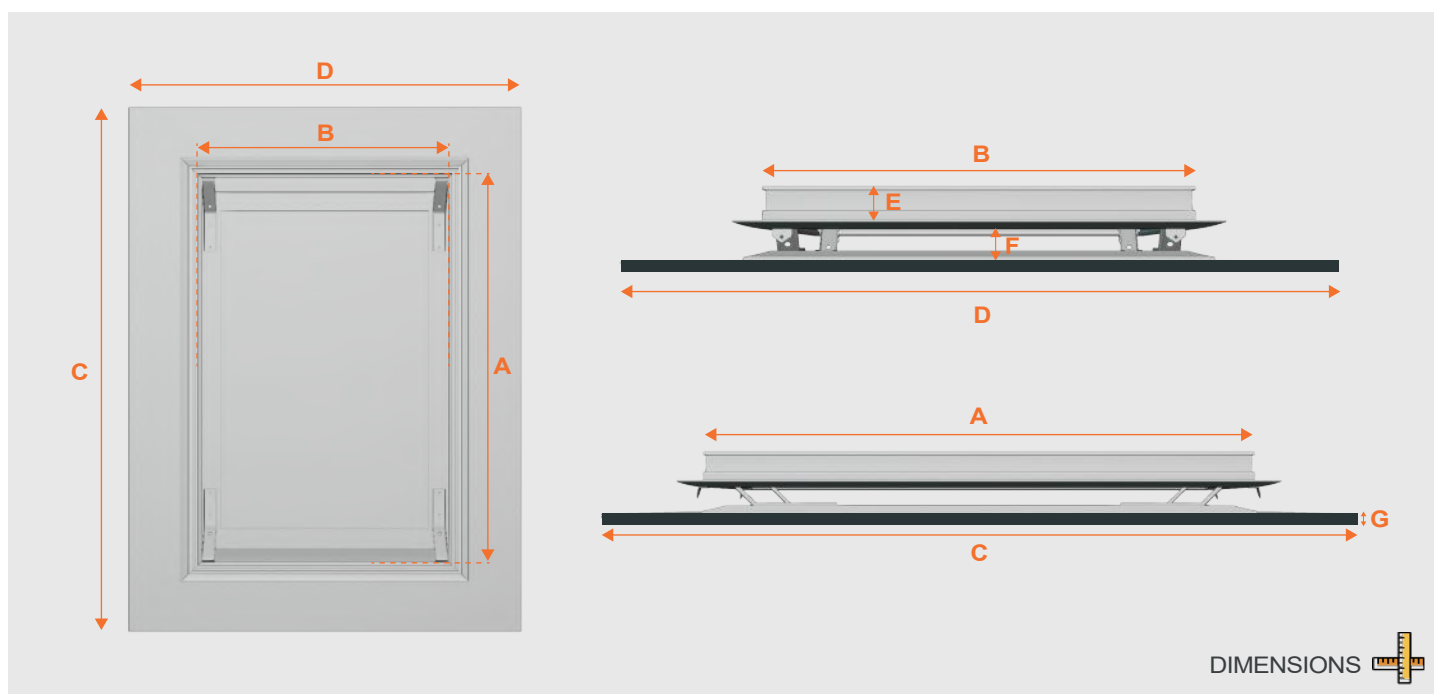
Chaque installation devient ainsi un véritable atout esthétique et fonctionnel pour les projets les plus exigeants.



CASSIOPÉE

Diffuseurs de soufflage d'air décoratifs avec enjoliveur à LED

- 4 Dimensions disponibles
- 2 Finitions possibles (Blanc ou Noir)
- Système de fixation rapide par clips inox
- Enjoliveur à LED (24 ou 36 LED selon les dimensions)
- Livrés avec pontets + filin de sécurité



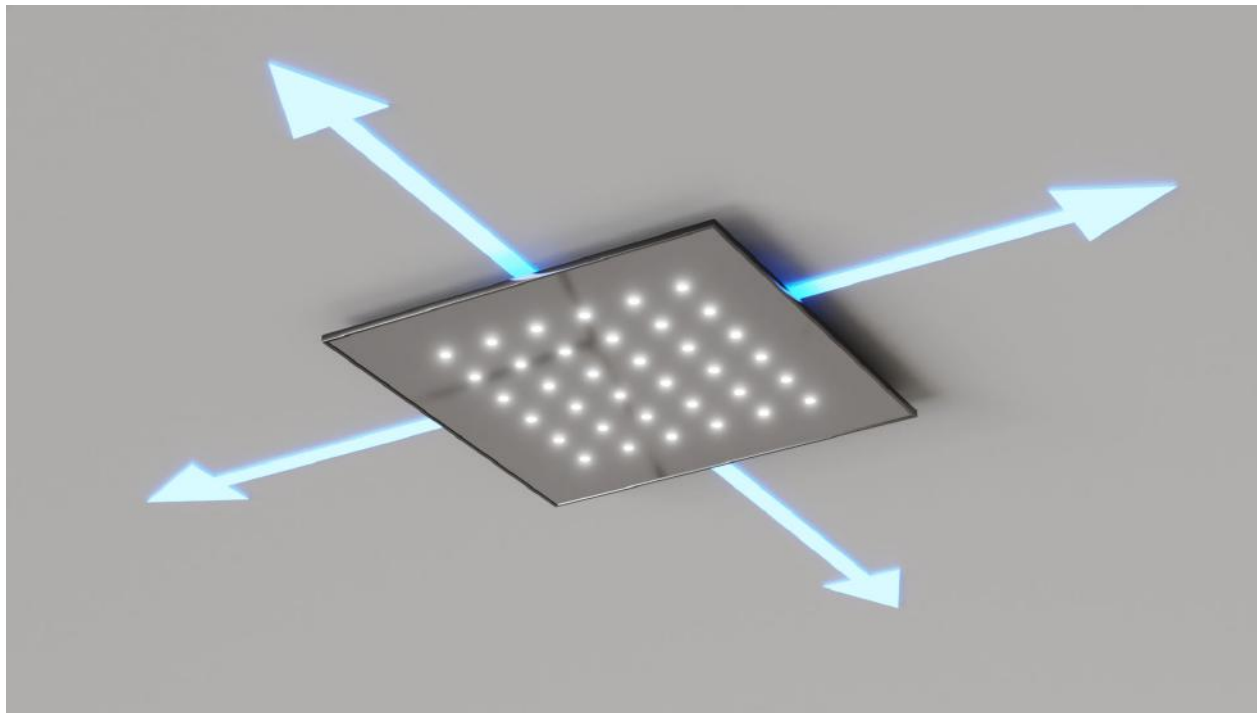
DIMENSIONS

Référence	Nombre de LED	Débit min (m³/h)	Débit max (m³/h)	Dimensions A-B-C-D-E-F-G (mm)	Poids (g)
DIF 400x200 CASSIOPEE BLANC	24	300	500	392 x 188 x 600 x 600 x 45 x 38 x 15	6056
DIF 400x200 CASSIOPEE NOIR	24	300	500	392 x 188 x 600 x 600 x 45 x 38 x 15	6056
DIF 500x400 CASSIOPEE BLANC	24	600	1200	490 x 385 x 700 x 600 x 45 x 38 x 15	7308
DIF 500x400 CASSIOPEE NOIR	24	600	1200	490 x 385 x 700 x 600 x 45 x 38 x 15	7308
DIF 600x400 CASSIOPEE BLANC	36	900	1800	588 x 385 x 800 x 600 x 45 x 38 x 15	8200
DIF 600x400 CASSIOPEE NOIR	36	900	1800	588 x 385 x 800 x 600 x 45 x 38 x 15	8200
DIF 600x600 CASSIOPEE BLANC	36	1200	2100	552 x 552 x 760 x 760 x 45 x 38 x 15	9706
DIF 600x600 CASSIOPEE NOIR	36	1200	2100	552 x 552 x 760 x 760 x 45 x 38 x 15	9706

Dalle lumineuse à LED blanches de 600x600 mm CASSIOPEE (Attention : Il ne s'agit pas d'un diffuseur/collecteur)

Référence	Nombre de LED	Flux lumineux (lumen)	Dimensions D-E (mm)
PAN 600x600 CASSIOPEE BLANC	24	2400	600 x 600
PAN 600x600 CASSIOPEE NOIR	24	2400	600 x 600

DIFFUSEURS CASSIOPEE - CARACTÉRISTIQUES AÉRAULIQUES



Référence	QV (m³/h)															
	400		500		700		900		1200		1500		1800		2100	
DIF 400x200 CASSIOPEE BLANC	5,5	2,4	6,8	2,9	9,7	4,2	13	5,4								
DIF 400x200 CASSIOPEE NOIR	20	3,8	22	5,7	26	10	32	17								
DIF 500x400 CASSIOPEE BLANC					4,4	2,1	6,6	3,3	9,0	3,8	12,9	5,0				
DIF 500x400 CASSIOPEE NOIR					11	2,4	19	6,0	24	10	30	18				
DIF 600x400 CASSIOPEE BLANC							5,2	2,5	7,9	3,0	10,5	3,5	12,3	4,1		
DIF 600x400 CASSIOPEE NOIR							11	3,8	17	6,0	22	10,5	29	15		
DIF 600x600 CASSIOPEE BLANC									5,0	2,3	7,7	2,9	10	3,5	12,5	4,3
DIF 600x600 CASSIOPEE NOIR									10	3,5	18	5,9	24	9,9	32	14

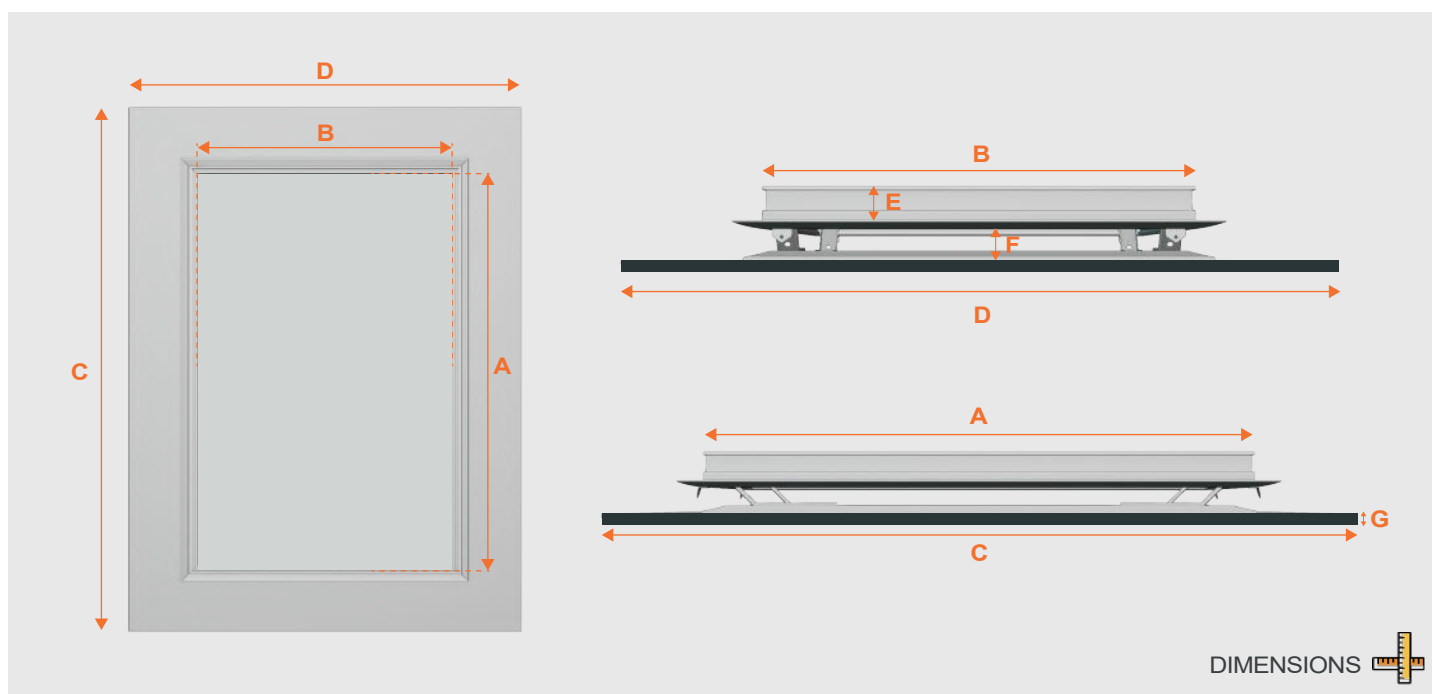
QV : débit d'air (m³/h)	Portée (m)	Vitesse (m/s)	Niveau sonore (dBA)	Pression (Pascals)
---------------------------	--------------	-----------------	-----------------------	----------------------



CASSIOPÉE

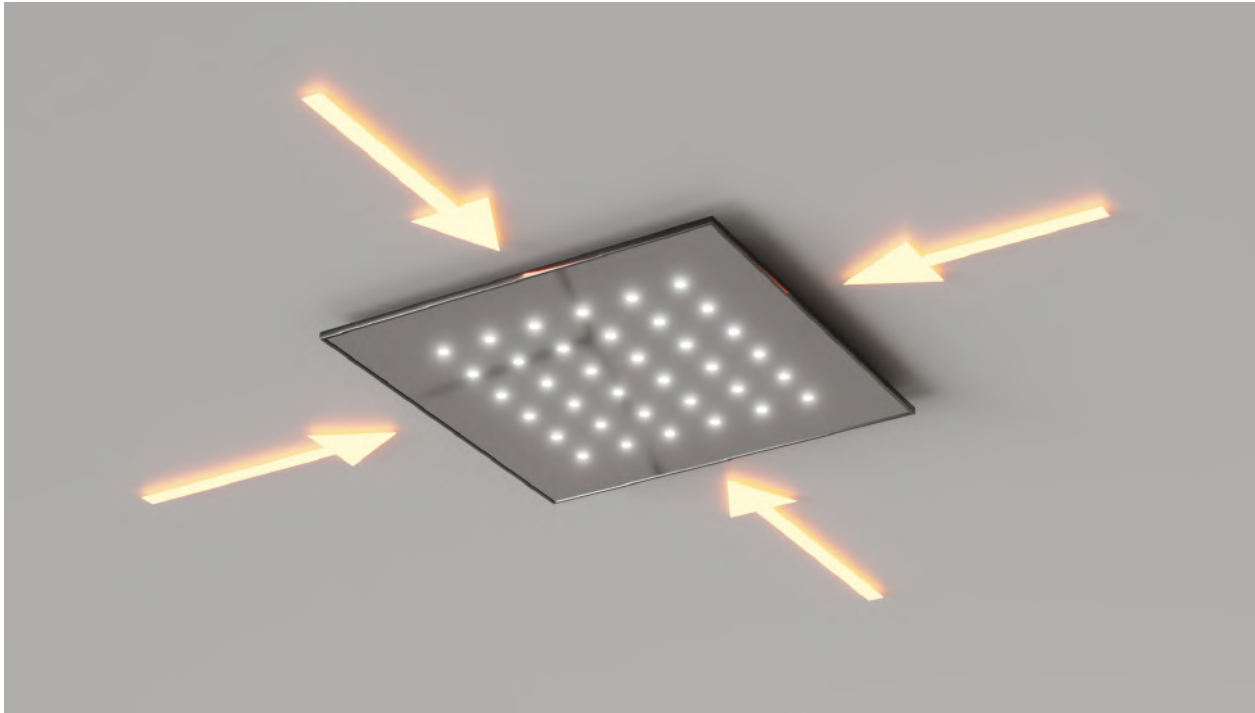
Collecteurs de reprise d'air décoratifs avec enjoliveur à LED

- 4 Dimensions disponibles
- 2 Finitions possibles (Blanc ou Noir)
- Filtre directement intégré
- Système de fixation rapide par clips inox
- Enjoliveur à LED (24 ou 36 LED selon les dimensions)
- Livrés avec pontets + filin de sécurité



Référence	Nombre de LED	Débit min (m³/h)	Débit max (m³/h)	Dimensions A-B-C-D-E-F-G (mm)	Poids (g)
COL 400x200 CASSIOPEE BLANC	24	300	500	392 x 188 x 600 x 600 x 45 x 38 x 15	6090
COL 400x200 CASSIOPEE NOIR	24	300	500	392 x 188 x 600 x 600 x 45 x 38 x 15	6090
COL 500x400 CASSIOPEE BLANC	24	600	1200	490 x 385 x 700 x 600 x 45 x 38 x 15	7340
COL 500x400 CASSIOPEE NOIR	24	600	1200	490 x 385 x 700 x 600 x 45 x 38 x 15	7340
COL 600x400 CASSIOPEE BLANC	36	900	1800	588 x 385 x 800 x 600 x 45 x 38 x 15	8230
COL 600x400 CASSIOPEE NOIR	36	900	1800	588 x 385 x 800 x 600 x 45 x 38 x 15	8230
COL 600x600 CASSIOPEE BLANC	36	1200	2100	552 x 552 x 760 x 760 x 45 x 38 x 15	9740
COL 600x600 CASSIOPEE NOIR	36	1200	2100	552 x 552 x 760 x 760 x 45 x 38 x 15	9740

COLLECTEURS CASSIOPEE - CARACTÉRISTIQUES AÉRAULIQUES



Référence	QV (m³/h)								
	300	400	500	700	900	1200	1500	1800	2100
COL 400x200 CASSIOPEE BLANC	13 1,9 7,8	17 2,3 10	20 2,6 15	25 3,7 24					
COL 400x200 CASSIOPEE NOIR	13 1,9 7,8	17 2,3 10	20 2,6 15	25 3,7 24					
COL 500x400 CASSIOPEE BLANC			9,0 1,2 4,0	11 1,6 5,0	15 2,0 6,0	19 2,3 12			
COL 500x400 CASSIOPEE NOIR			9,0 1,2 4,0	11 1,6 5,0	15 2,0 6,0	19 2,3 12			
COL 600x400 CASSIOPEE BLANC				7,0 1,0 3,5	10 1,4 5,0	11 1,9 7,0	15 2,2 10	19 2,3 15	
COL 600x400 CASSIOPEE NOIR				7,0 1,0 3,5	10 1,4 5,0	11 1,9 7,0	15 2,2 10	19 2,3 15	
COL 600x600 CASSIOPEE BLANC					8,0 1,0 3,0	10 1,2 4,0	13 1,4 7,0	17 2,0 11	22 2,4 15
COL 600x600 CASSIOPEE NOIR					8,0 1,0 3,0	10 1,2 4,0	13 1,4 7,0	17 2,0 11	22 2,4 15

QV : débit d'air (m³/h)	Vitesse (m/s)	Niveau sonore (dBA)	Pression (Pascals)
---------------------------	-----------------	-----------------------	----------------------

CASSIOPÉE - PLÉNUMS DE SOUFLAGE COMPATIBLES



Références Diffuseurs REFLET	Références Plénums Compatibles (à retrouver à partir de P.142)
DIF 400x200 CASSIOPEE BLANC/NOIR	PLRACI/AR 400x200 PLSACI 400x200
DIF 500x400 CASSIOPEE BLANC/NOIR	PM 500x400 - PLC 500x400 PLACI/AR/ISO 500x400 - PLACI/LAT/ISO 500x400
DIF 600x400 CASSIOPEE BLANC/NOIR	PM 600x400 - PLC 600x400 PLACI/AR/ISO 600x400 - PLACI/LAT/ISO 600x400
DIF 600x600 CASSIOPEE BLANC/NOIR	PM 600x600 - PLC 600x600 PLACI/AR/ISO 600x600 - PLACI/LAT/ISO 600x600

CASSIOPÉE - PLÉNUMS DE REPRISE COMPATIBLES



Références Diffuseurs REFLET	Références Plénums Compatibles (à retrouver à partir de P.142)
COL 400x200 CASSIOPEE BLANC/NOIR	PLRACI/AR 400x200 PLSACI 400x200
COL 500x400 CASSIOPEE BLANC/NOIR	PM 500x400 - PLC 500x400 PLRACI/AR 500x400 - PLRACI/LAT 500x400 PLACI/AR/ISO 500x400 - PLACI/LAT/ISO 500x400
COL 600x400 CASSIOPEE BLANC/NOIR	PM 600x400 - PLC 600x400 PLRACI/AR 600x400 - PLRACI/LAT 600x400 PLACI/AR/ISO 600x400 - PLACI/LAT/ISO 600x400
COL 600x600 CASSIOPEE BLANC/NOIR	PM 600x600 - PLC 600x600 PLRACI/AR 600x600 - PLRACI/LAT 600x600 PLACI/AR/ISO 600x600 - PLACI/LAT/ISO 600x600



PLRACI/AR



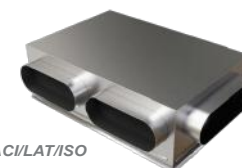
PM



PLC



PLRACI/AR



PLACI/LAT/ISO

NB : Retrouvez l'ensemble de notre gamme de plénums de grilles compatibles p.142 à 177

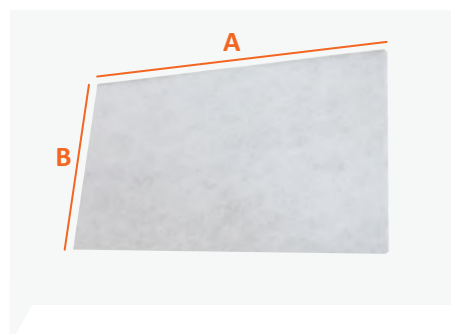






Filtre qualité G3 - 16 mm en rouleau de 5 mètres x 1 mètre

Référence	Dimensions
FILG3-5ML	5 x 1 m



Référence	Dimensions A-B (mm)	Epaisseur (mm)
FIL 400x200	390 x 195	15
FIL 600x200	590 x 195	15
FIL 800x200	790 x 195	15
FIL 1000x200	990 x 195	15
FIL 500x400	490 x 385	15
FIL 600x400	590 x 385	15
FIL 600x600	550 x 550	15

Installation du Filtre sur le cadre du Collecteur de reprise CONFORTDÉCO



NOTICE D'INSTALLATION DIFFUSEURS & COLLECTEURS CONFORTDÉCO



NOTICE PDF



scannez-moi

Dans cette notice vous retrouverez :

- Etapes d'installation du diffuseur de soufflage
- Etapes d'installation du collecteur de reprise
- Démontage du déflecteur pour remplacement du filtre sur le collecteur de reprise
- Installation du filtre sur le cadre du collecteur de reprise
- Les recommandations de sécurisation des diffuseurs et collecteurs des gammes REFLET et CASSIOPÉE



BAILLINDUSTRIE

GRILLES

GRILLES DE SOUFLAGE

GRILLES DE SOUFLAGE DOUBLE DÉFLEXION

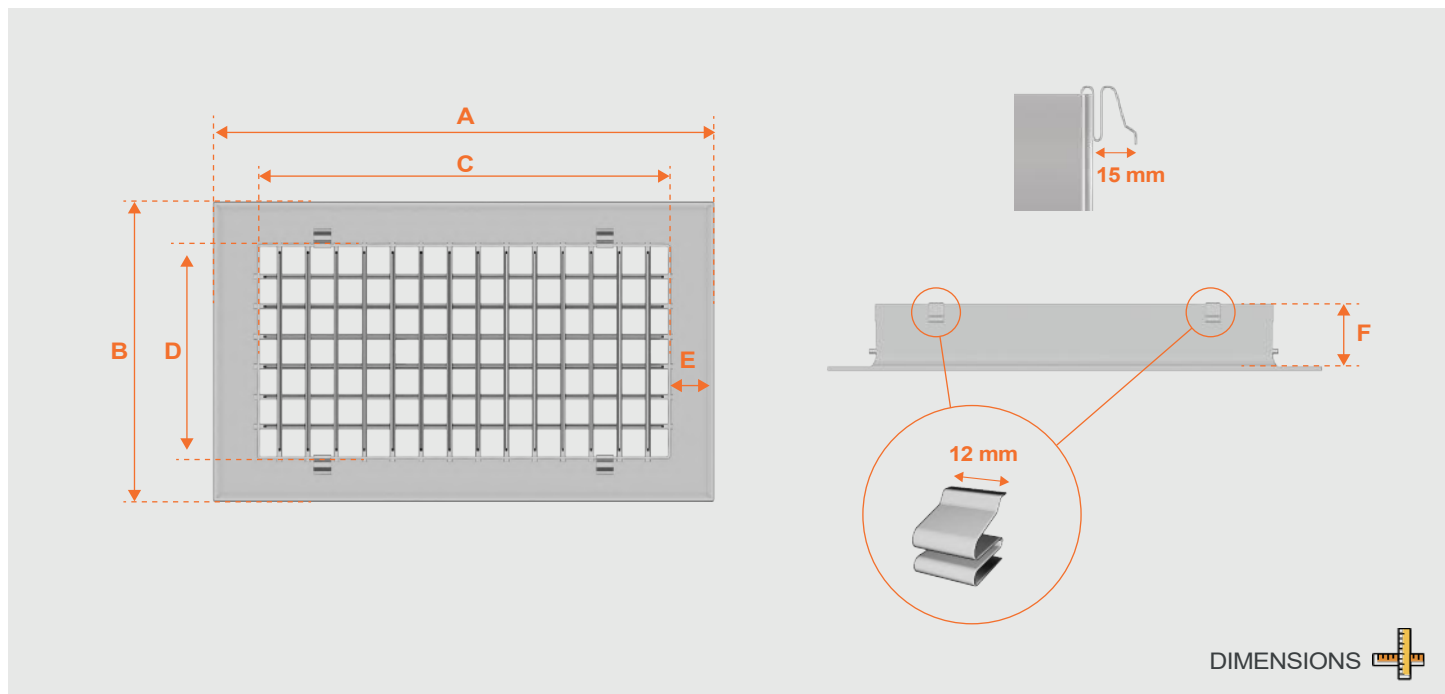


GRILLES DD

Grilles de soufflage double déflexion aluminium blanc

- 5 Dimensions disponibles
- Peinture époxy blanc mat (RAL 9016)
- Système de fixation rapide par clips inox
- Ailettes verticales et horizontales indépendantes et réglables manuellement
- Pour installations murales ou en plafond

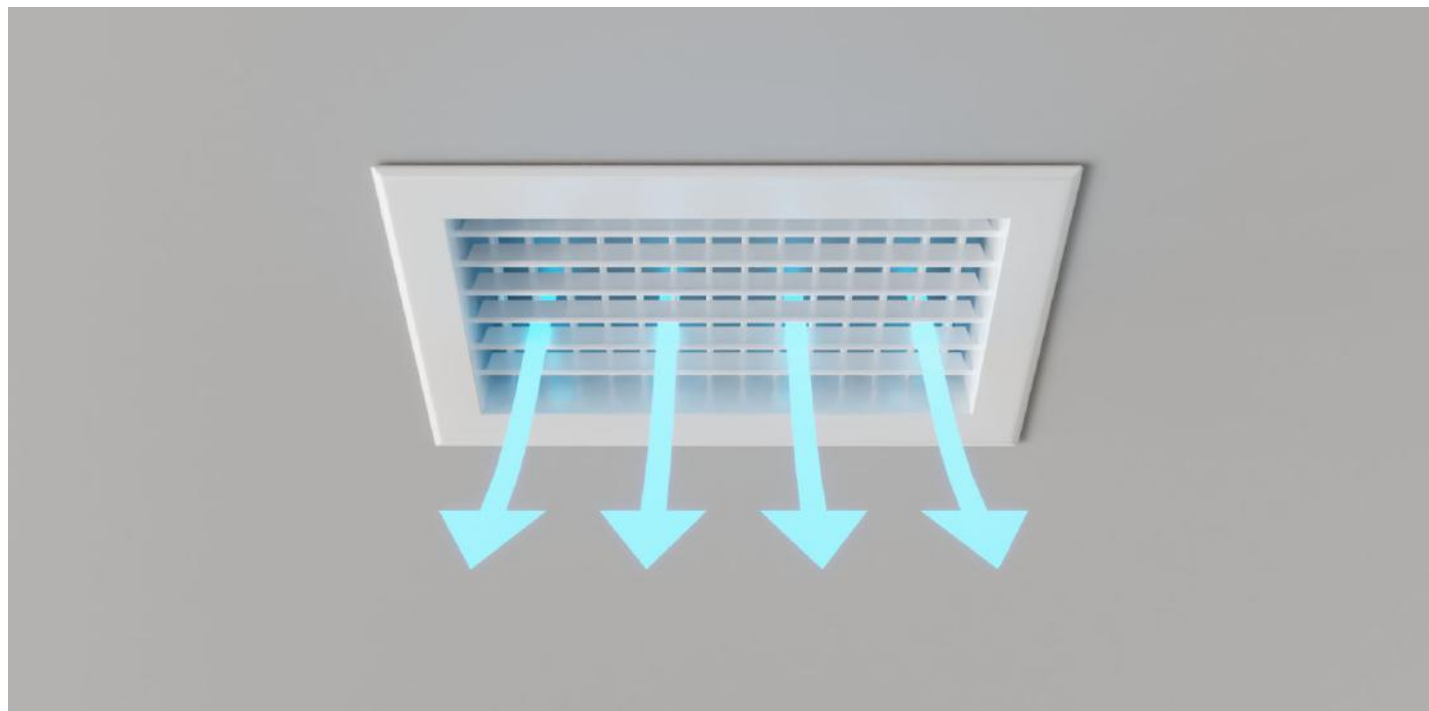
GRILLES



Référence	Débit mini (m³/h)	Débit maxi (m³/h)	Dimensions A-B-C-D-E-F (mm)	Poids (g)
DD 300x100	200	400	338 x 138 x 280 x 80 x 30 x 50	400
DD 300x150	250	500	338 x 188 x 280 x 130 x 30 x 50	520
DD 400x150	300	700	438 x 188 x 380 x 130 x 30 x 50	660
DD 400x200	400	900	438 x 238 x 380 x 180 x 30 x 50	800

GRILLES DE SOUFLAGE

GRILLES DOUBLE DÉFLEXION - CARACTÉRISTIQUES AÉRAULIQUES



Réf	AK (dm ²)	QV (m ³ /h)															
		100		200		300		400		500		700		900		1300	
DD 300x100	1,5	3,2	1,9	6,3	3,9	9,4	5,9										
		24,4	2,6	33,9	11,1	49,4	25,5										
DD 300x150	2,4	2,1	1,1	4,6	2,3	6,9	3,4	9,0	4,5	11,0	5,7						
		15,4	0,1	18,6	3,3	25,3	8,1	34,5	14,5	44,8	22,5						
DD 400x150	3,5					5,4	2,4	6,9	3,2	8,5	4,0	11,4	5,6	14,1	7,3		
						13,9	4,1	17,2	7,3	20,9	11,6	27,4	23,1	30,3	38,6		
DD 400x200	4,5									7,1	3,1	9,9	4,3	12,3	5,5	16,1	8,0
										16,1	7,7	26,3	15,0	34,2	24,8	42,7	51,6

QV : débit d'air (m ³ /h)	Portée (m)	Vitesse (m/s)	Niveau sonore (dBA)	Pression (Pascals)
--	--------------	-----------------	-----------------------	----------------------

GRILLES DE SOUFLAGE

GRILLES DE SOUFLAGE DOUBLE DÉFLEXION ANTHRACITE ET NOIR MAT

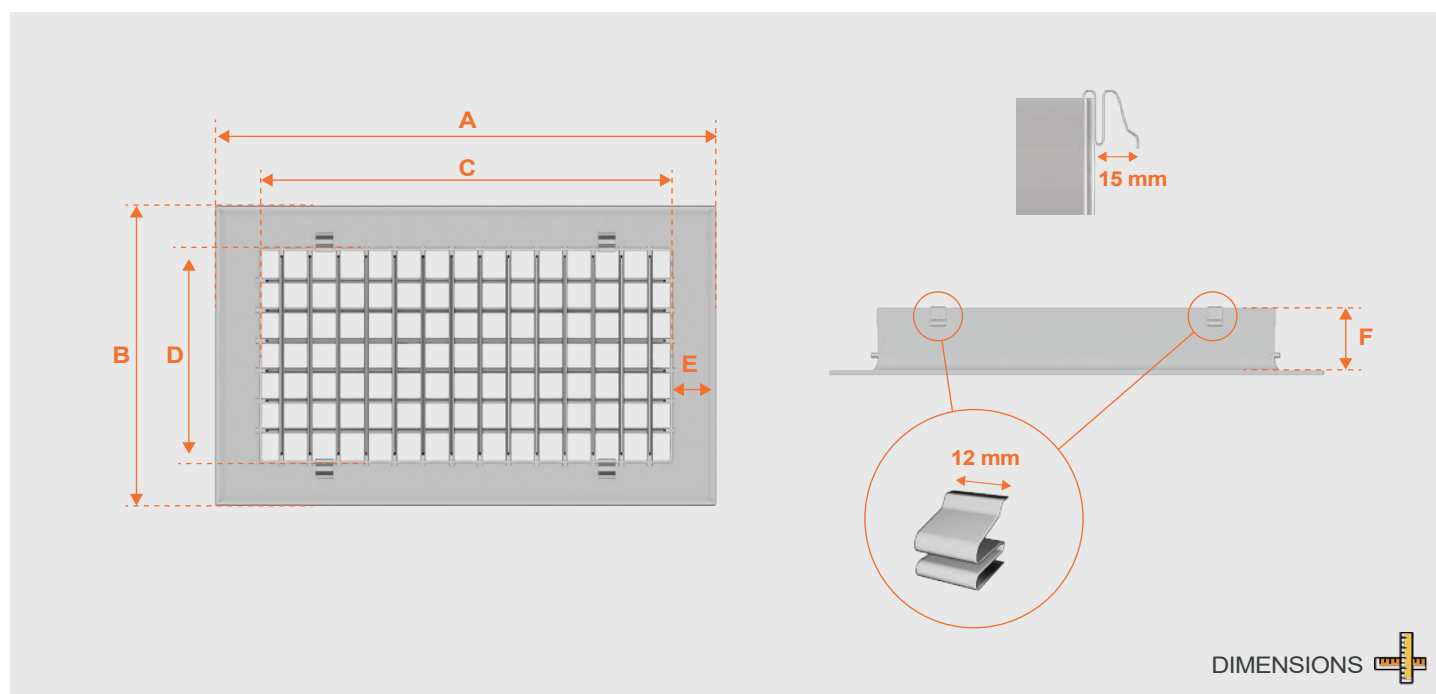


GRILLES DD

Grilles de soufflage double déflexion aluminium anthracite/noir

- 3 Dimensions disponibles
- Peinture époxy anthracite (RAL 7016) ou noir mat (RAL 9005)
- Système de fixation rapide par clips inox
- Ailettes verticales et horizontales indépendantes et réglables manuellement
- Pour installations murales ou en plafond

GRILLES

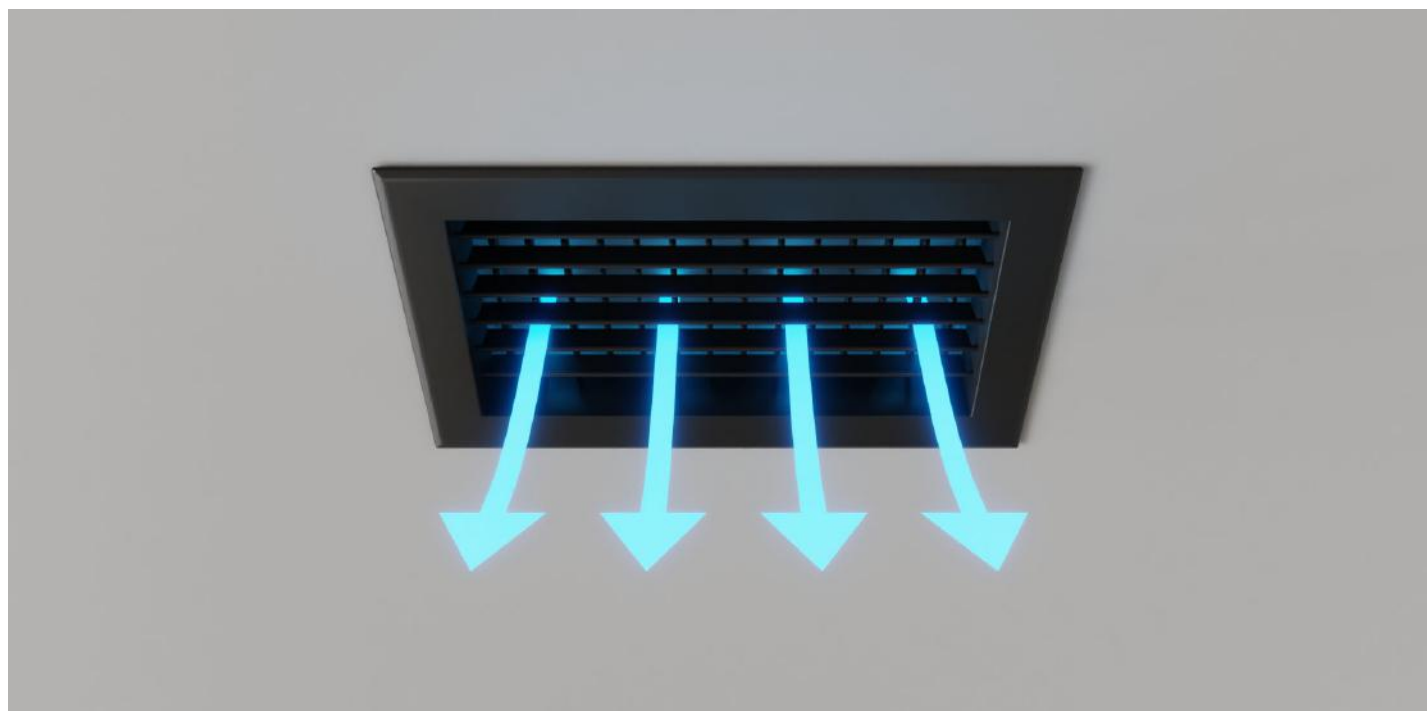


Référence	Débit mini (m³/h)	Débit maxi (m³/h)	Dimensions A-B-C-D-E-F (mm)	Poids (g)
DD 300x150 AN*	250	500	338 x 188 x 280 x 130 x 30 x 50	520
DD 300x150 NM*	250	500	338 x 188 x 280 x 130 x 30 x 50	520
DD 400x150 AN	300	700	438 x 188 x 380 x 130 x 30 x 50	660
DD 400x150 NM	300	700	438 x 188 x 380 x 130 x 30 x 50	660
DD 400x200 AN	400	900	438 x 238 x 380 x 180 x 30 x 50	800
DD 400x200 NM	400	900	438 x 238 x 380 x 180 x 30 x 50	800

*AN = ANTHRACITE - *NM = NOIR MAT

GRILLES DE SOUFLAGE

GRILLES DOUBLE DÉFLEXION - CARACTÉRISTIQUES AÉRAULIQUES



Réf	AK (dm ²)	QV (m ³ /h)															
		100		200		300		400		500		700		900		1300	
DD 300x150 AN	2,4	2,1	1,1	4,6	2,3	6,9	3,4	9,0	4,5	11,0	5,7						
		15,4	0,1	18,6	3,3	25,3	8,1	34,5	14,5	44,8	22,5						
DD 300x150 NM	2,4	2,1	1,1	4,6	2,3	6,9	3,4	9,0	4,5	11,0	5,7						
		15,4	0,1	18,6	3,3	25,3	8,1	34,5	14,5	44,8	22,5						
DD 400x150 AN	3,5					5,4	2,4	6,9	3,2	8,5	4,0	11,4	5,6	14,1	7,3		
						13,9	4,1	17,2	7,3	20,9	11,6	27,4	23,1	30,3	38,6		
DD 400x150 NM	3,5					5,4	2,4	6,9	3,2	8,5	4,0	11,4	5,6	14,1	7,3		
						13,9	4,1	17,2	7,3	20,9	11,6	27,4	23,1	30,3	38,6		
DD 400x200 AN	4,5									7,1	3,1	9,9	4,3	12,3	5,5	16,1	8,0
										16,1	7,7	26,3	15,0	34,2	24,8	42,7	51,6
DD 400x200 NM	4,5									7,1	3,1	9,9	4,3	12,3	5,5	16,1	8,0
										16,1	7,7	26,3	15,0	34,2	24,8	42,7	51,6

QV : débit d'air (m ³ /h)	Portée (m)	Vitesse (m/s)	Niveau sonore (dBA)	Pression (Pascals)
--	--------------	-----------------	-----------------------	----------------------

GRILLES DE SOUFLAGE

GRILLES DE SOUFLAGE LAMES COURBES A AILETTES RÉGLABLES

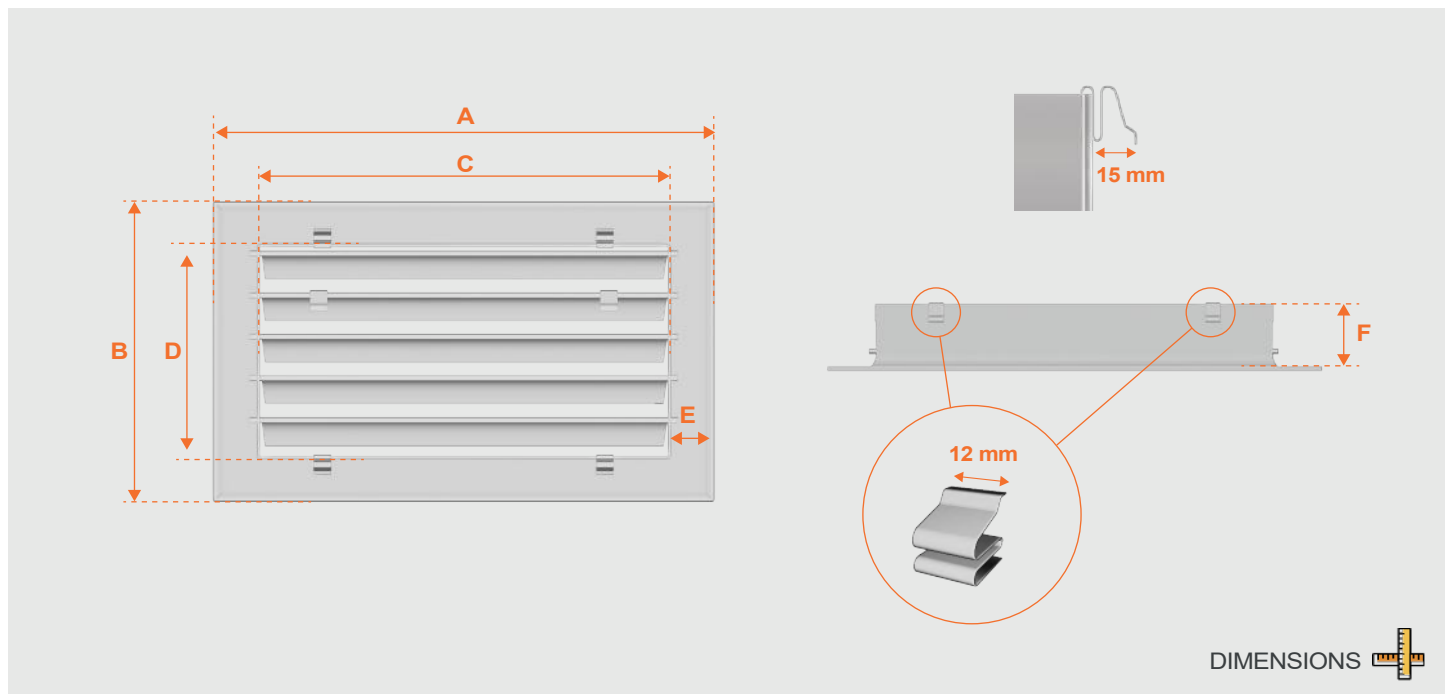


GRILLES LC

Grilles de soufflage lames courbes aluminium blanc

- 5 Dimensions disponibles
- Peinture époxy blanc mat (RAL 9016)
- Système de fixation rapide par clips inox
- Ailettes incurvées horizontales indépendantes
- Pour installations en plafond uniquement

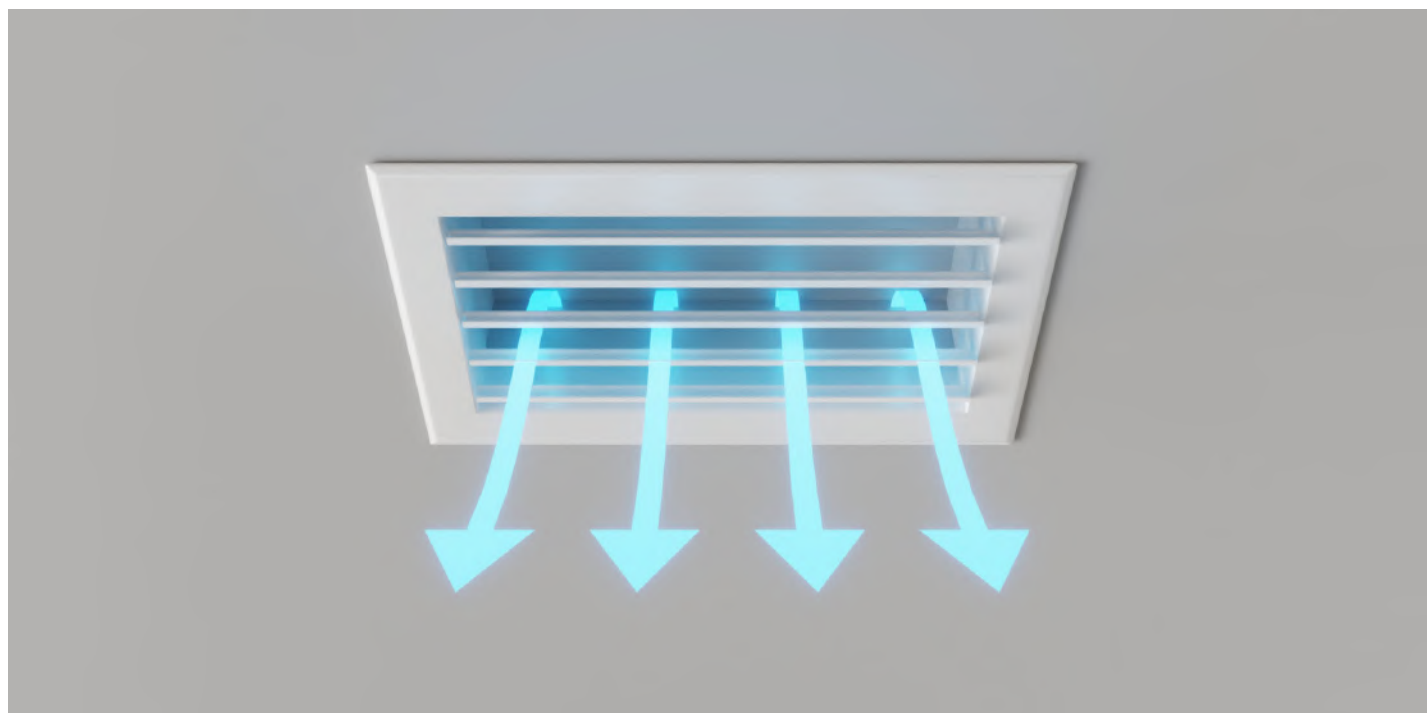
GRILLES



Référence	Débit mini (m³/h)	Débit maxi (m³/h)	Dimensions A-B-C-D-E-F (mm)	Poids (g)
LC 300x150	150	300	338 x 188 x 280 x 130 x 30 x 50	520
LC 400x150	150	400	438 x 188 x 380 x 130 x 30 x 50	660
LC 400x200	200	600	438 x 238 x 380 x 180 x 30 x 50	800

GRILLES DE SOUFLAGE

GRILLES LAMES COURBES - CARACTÉRISTIQUES AÉRAULIQUES



Réf	AK (dm ²)	QV (m ³ /h)												
		100	200		300		400		500		700	900		
LC 300x150	2,3		4,7	2,1	6,5	3,1	8,3	4,2	10,2	5,2				
			18,4	3,0	23,8	6,9	29,2	12,4	34,6	19,5				
LC 400x150	3,8				5,7	2,2	7,0	2,9	8,4	3,7	11,1	5,1		
					16,8	3,4	20,8	5,9	24,8	9,3	32,8	18,5		
LC 400x200	4,6						5,6	2,0	6,5	2,5	8,5	3,5	10,4	4,5
							15,5	3,0	18,0	4,6	23,0	9,0	28,0	15,0

QV : débit d'air (m ³ /h)	Portée (m)	Vitesse (m/s)	Niveau sonore (dBA)	Pression (Pascals)
--	--------------	-----------------	-----------------------	----------------------

GRILLES DOUBLE DÉFLEXION - PLÉNUMS COMPATIBLES



Références Grilles Double Déflexion	Références Plénums Compatibles (à retrouver à partir de P.142)
DD 300x100	PLSABS 300x100 - PLSACI 300x100
DD 300x150	PLSABS 300x150 - PLC 300x150 - PLSACI 300x150
DD 300x150 AN	PLSABS 300x150 - PLC 300x150 - PLSACI 300x150
DD 300x150 NM	PLSABS 300x150 - PLC 300x150 - PLSACI 300x150
DD 400x150	PLSABS 400x150 - PLC 400x150 - PLSACI 400x150
DD 400x150 AN	PLSABS 400x150 - PLC 400x150 - PLSACI 400x150
DD 400x150 NM	PLSABS 400x150 - PLC 400x150 - PLSACI 400x150
DD 400x200	PLSABS 400x200 - PLSACI 400x200
DD 400x200 AN	PLSABS 400x200 - PLSACI 400x200
DD 400x200 NM	PLSABS 400x200 - PLSACI 400x200

GRILLES LAMES COURBES - PLÉNUMS COMPATIBLES



Références Grilles Lames Courbes	Références Plénums Compatibles (à retrouver à partir de P.142)
LC 300x150	PLSABS 300x150 - PLC 300x150 - PLSACI 300x150
LC 400x150	PLSABS 400x150 - PLC 400x150 - PLSACI 400x150
LC 400x200	PLSABS 400x200 - PLSACI 400x200

NB : Retrouvez l'ensemble de notre gamme de plénums de grilles compatibles p.142 à 177

GRILLES DE SOUFLAGE

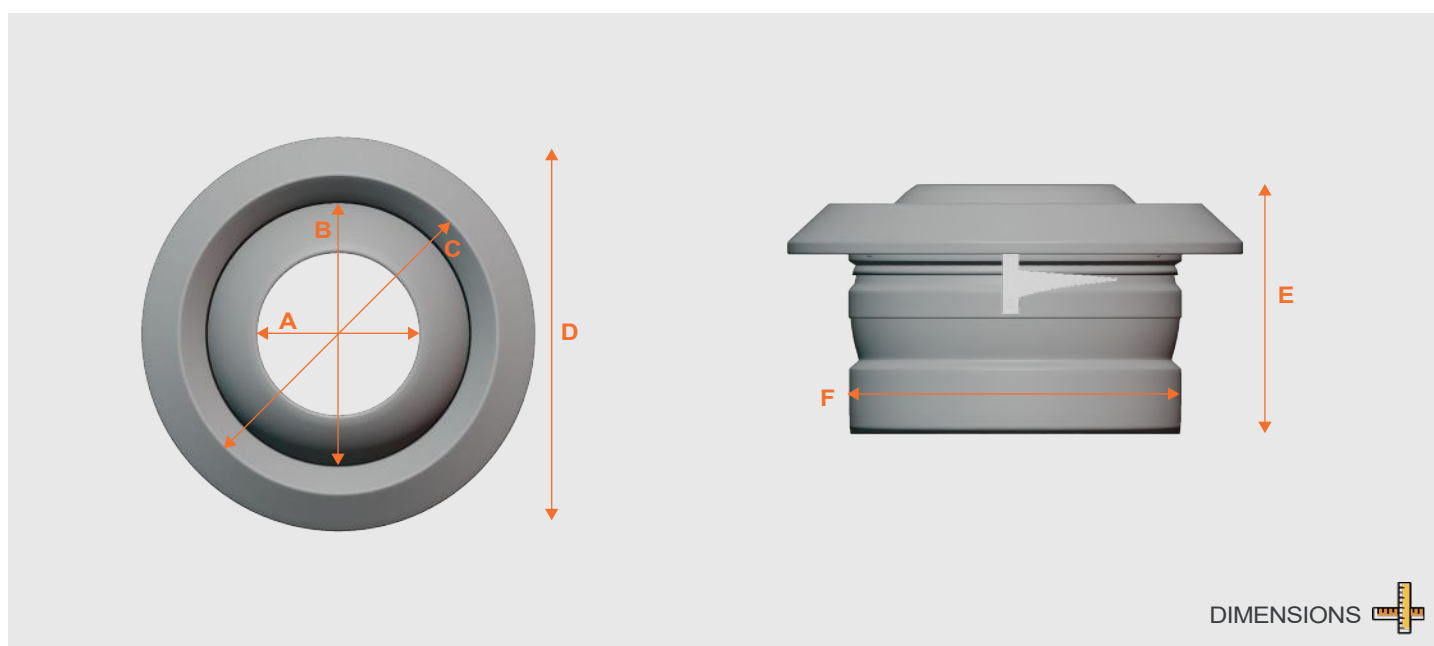
DIFFUSEUR CIRCULAIRE LONGUE PORTÉE



NOUVEAU

BUSE CIRCULAIRE LONGUE PORTÉE

- 2 Dimensions disponibles Ø 200 ou Ø 250 mm
- 2 Couleurs disponibles blanc mat (RAL 9016) ou noir mat (RAL 9005)
- Raccordement direct de la gaine sur le manchon du diffuseur.
- Réglage possible du flux d'air.



Référence	Débit mini/maxi (m³/h)	Ø Piquage (mm)	Dimensions A-B-C-D-E-F (mm)	Poids (g)
BCLP 200	200 - 400	200	105 x 175 x 210 x 265 x 143 x 197	2550
BCLP 200 NM	200 - 400	200	105 x 175 x 210 x 265 x 143 x 197	2550
BCLP 250	400 - 600	250	126 x 210 x 250 x 315 x 172 x 247	3870
BCLP 250 NM	400 - 600	250	126 x 210 x 250 x 315 x 172 x 247	3870

CARACTÉRISTIQUES AÉRAULIQUES

AK (dm²)	Ø (mm)	QV (m³/h)													
		200		300		400		500		600		800		1000	
0,022	200	0,9	2,5	1,4	3,7	1,9	5	2,4	6,2	2,8	7,5	3,8	10		
		20	4	21	8	31	15	38	23	44	33	53	59		
0,034	250			1,1	2,4	1,5	3,2	1,9	4	2,3	4,8	3	6,5	3,8	8,1
				20	4	20	6	26	10	32	14	41	25	48	39

AK : Surface effective (dm²)	QV : débit d'air (m³/h)	Portée (m)	Vitesse (m/s)	Niveau sonore (dBA)	Pression (Pascals)
--------------------------------	---------------------------	--------------	-----------------	-----------------------	----------------------

GRILLES DE SOUFLAGE

DIFFUSEUR CARRÉ POUR DALLES DE FAUX-PLAFOND

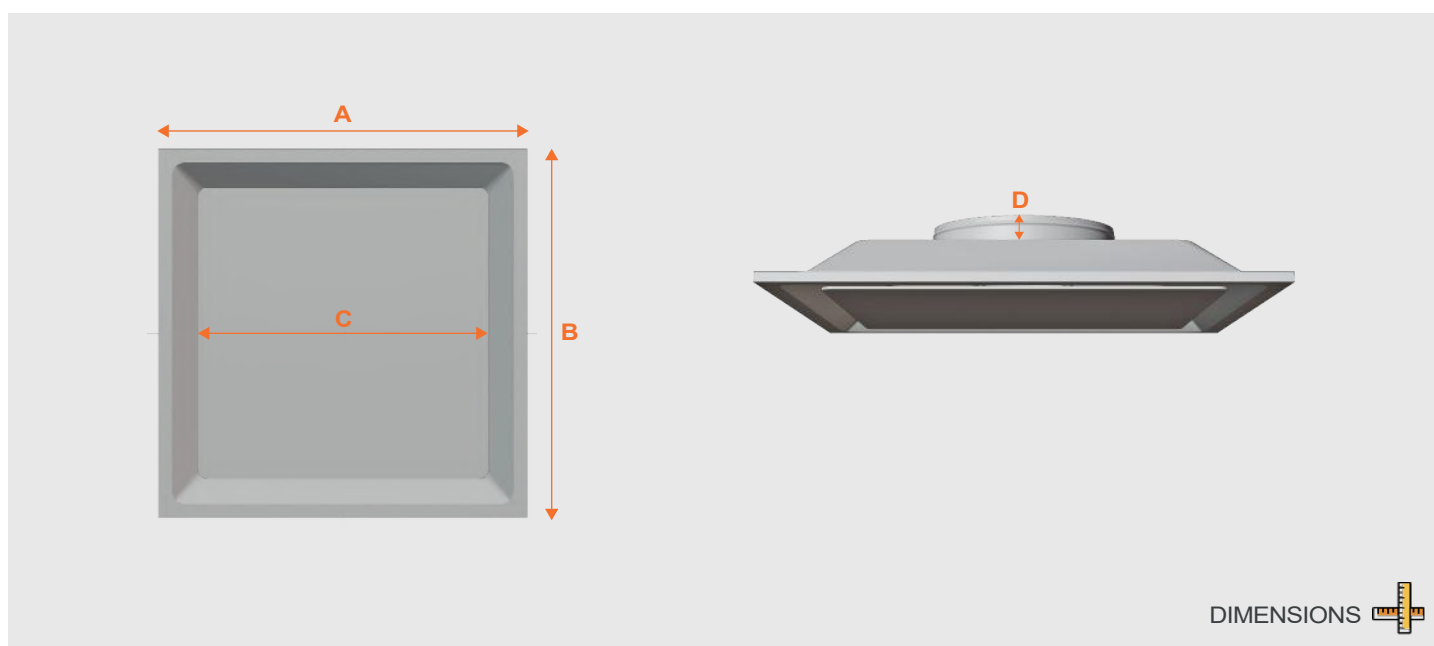


NOUVEAU

DIFFUSEUR CARRÉ DER

Diffuseur carré pour dalles de faux plafond

- 2 Dimensions disponibles
- 2 Couleurs disponibles blanc mat (RAL 9016) ou noir mat (RAL 9005)
- Manchon métal pour raccordement direct de la gaine
- Diffuseur type dalle de faux plafond de 600x600 mm



Référence	Débit mini/maxi (m³/h)	Ø Piquage (mm)	Dimensions A-B-C-D (mm)	Poids (g)
DER 200	200 - 600	200	595 x 595 x 460 x 60	4450
DER 200 NM	200 - 600	200	595 x 595 x 460 x 60	4450
DER 250	400 - 800	250	595 x 595 x 460 x 60	4550
DER 250 NM	400 - 800	250	595 x 595 x 460 x 60	4550

CARACTÉRISTIQUES AÉRAULIQUES

AK (m²)	Ø (mm)	QV (m³/h)						
		200	300	400	500	600	700	800
0,017	200	0,9 <20 7	1,4 <20 16	1,7 25 29	2,5 33 45	3 39 65		
0,027	250		1 <20 5	1,3 <20 16	1,6 24 26	2 31 38	2,3 37 52	2,6 42 69

AK : Surface effective (m²)	QV : débit d'air (m³/h)	Portée (m)	Niveau de puissance selon indices NR (Lw)	Perte de charge totale (Pascals)
-------------------------------	---------------------------	--------------	---	------------------------------------

GRILLES DE SOUFLAGE

DIFFUSEUR CIRCULAIRE POUR DALLES DE FAUX-PLAFOND

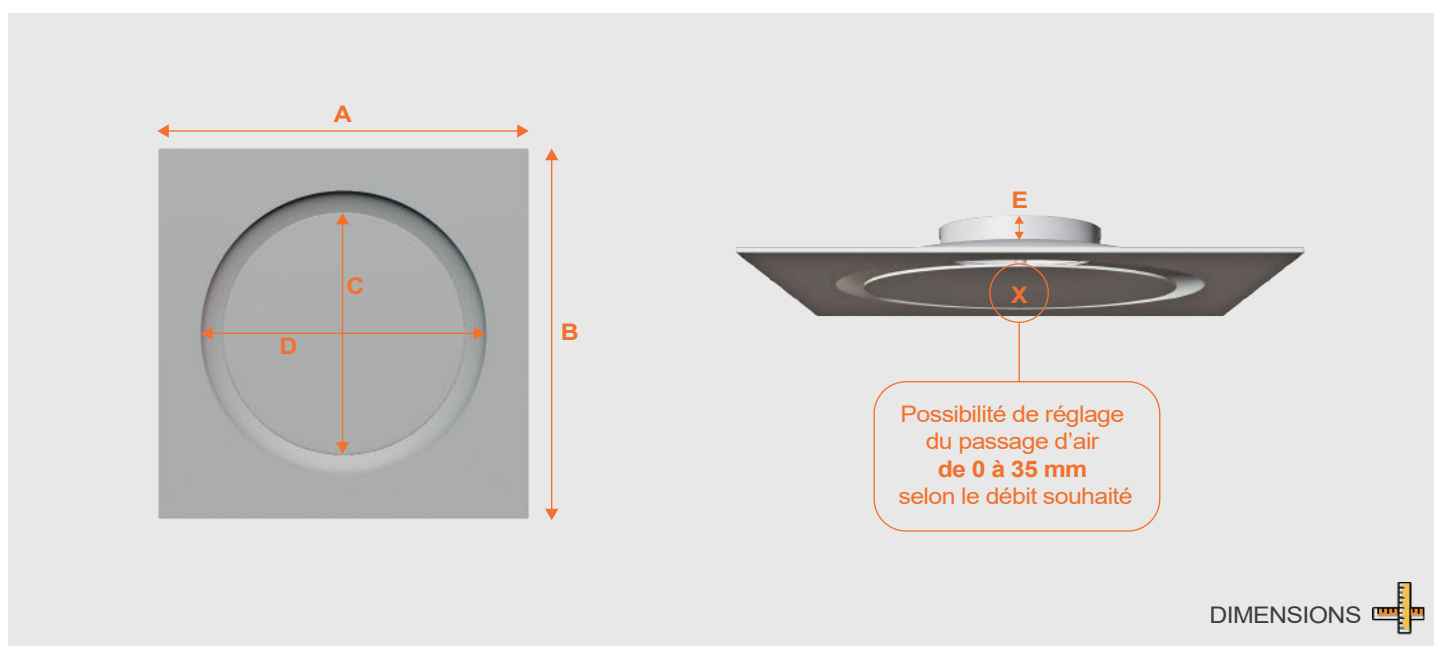
NOUVEAU



DIFFUSEUR CIRCULAIRE DEC

Diffuseur circulaire pour dalles de faux plafond

- 2 Dimensions disponibles
- Couleurs disponibles blanc mat (RAL 9016) ou noir mat (RAL 9005)
- Manchon métal pour raccordement direct de la gaine
- Diffuseur type dalle de faux plafond de 600x600 mm
- Réglage possible du débit d'air



Référence	Débit mini/maxi (m³/h)	Ø Piquage (mm)	Dimensions A-B-C-D-E (mm)	Poids (g)
DEC 200	200 - 400	200	595 x 595 x 234 x 315 x 40	4450
DEC 200 NM	200 - 400	200	595 x 595 x 234 x 315 x 40	4450
DEC 250	400 - 600	250	595 x 595 x 234 x 315 x 40	4550
DEC 250 NM	400 - 600	250	595 x 595 x 234 x 315 x 40	4550

CARACTÉRISTIQUES AÉRAULIQUES

AK (m²)	Ø (mm)	QV (m³/h)							
		200	300	400	500	600	700	800	
0,017	200	0,9 <20 7	1,4 <20 16	1,7 25 29	2,5 33 45	3 39 65			
0,027	250		1 <20 5	1,3 <20 16	1,6 24 26	2 31 38	2,3 37 52	2,6 42 69	

AK : Surface effective (m²)	QV : débit d'air (m³/h)	Portée (m)	Niveau de puissance selon indices NR (Lw)	Perte de charge totale (Pascals)
-------------------------------	---------------------------	--------------	---	------------------------------------

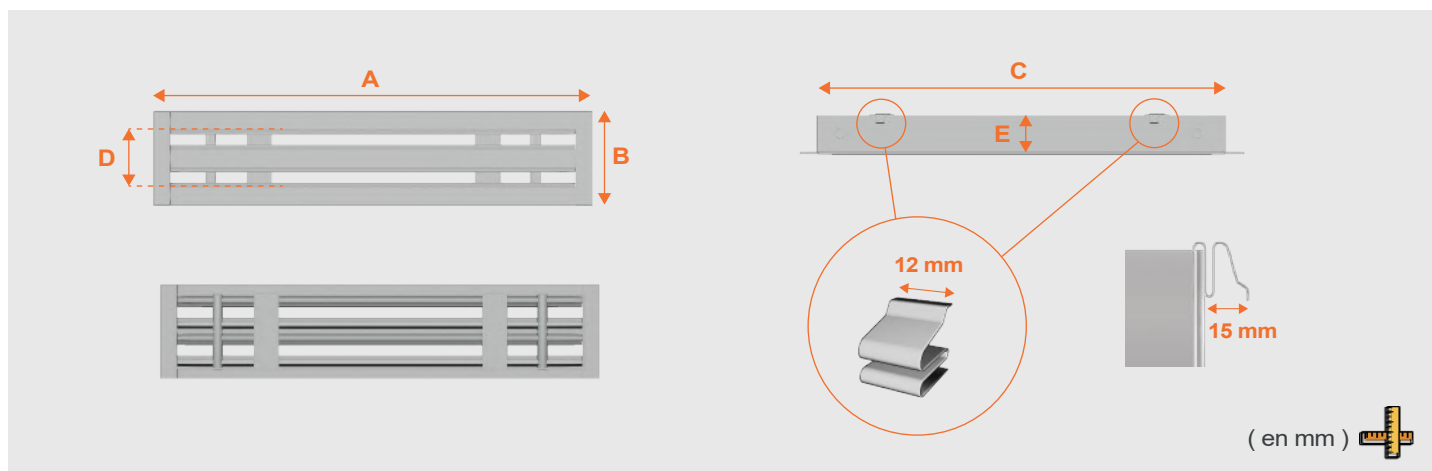
DIFFUSEUR DOUBLE ET TRIPLE FENTES



DIFFUSEURS D2F

Diffuseur linéaire à ailettes réglables peinture époxy blanc mat (RAL 9016), anthracite mat (RAL 7016) ou noir mat (RAL 9005)

- 2 Ailettes
- Ailettes réglables individuellement
- 3 Finitions possibles : blanc, anthracite ou noir mat
- Système de fixation rapide par clips inox



Référence	Débit min/max (m ³ /h)	Dimensions A-B-C-D-E (mm)	Poids (g)
D2F 600	300 - 500	638 x 138 x 580 x 80 x 50	900
D2F 600 AN	300 - 500	638 x 138 x 580 x 80 x 50	900
D2F 600 NM	300 - 500	638 x 138 x 580 x 80 x 50	900
D2F 800	400 - 700	838 x 138 x 780 x 80 x 50	1200
D2F 800 AN	400 - 700	838 x 138 x 780 x 80 x 50	1200
D2F 800 NM	400 - 700	838 x 138 x 780 x 80 x 50	1200
D2F 1000	600 - 900	1038 x 138 x 980 x 80 x 50	1450
D2F 1000 AN	600 - 900	1038 x 138 x 980 x 80 x 50	1450
D2F 1000 NM	600 - 900	1038 x 138 x 980 x 80 x 50	1450



Diffuseur double fentes
finition blanc mat
(RAL 9016)



Diffuseur double fentes
finition anthracite
(RAL 7016)



Diffuseur double fentes
finition noir mat
(RAL 9005)

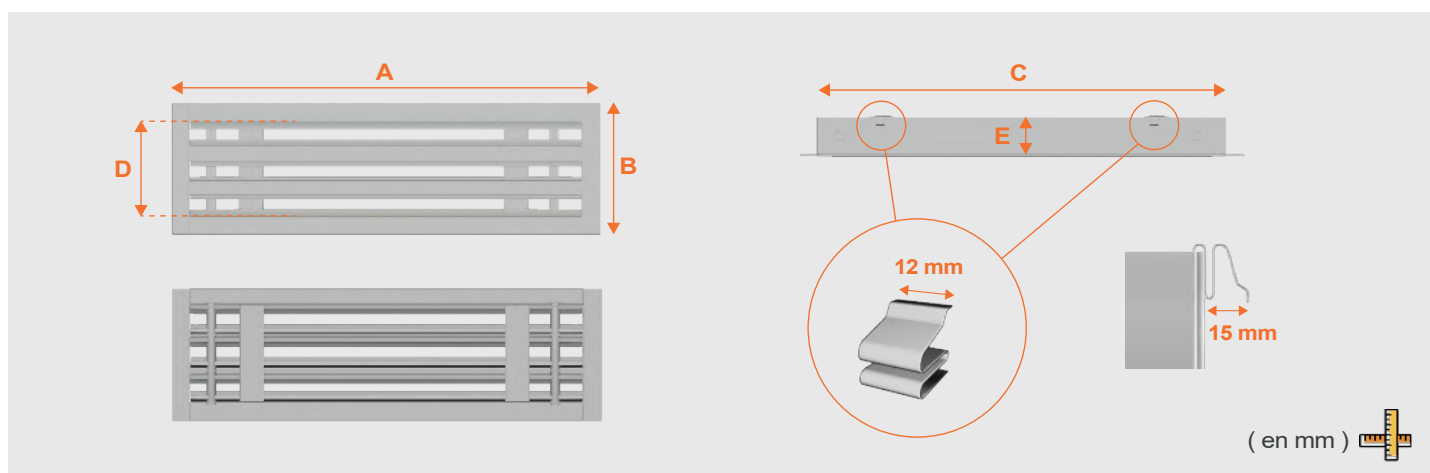
DIFFUSEUR DOUBLE ET TRIPLE FENTES



DIFFUSEURS D3F

Diffuseur linéaire à ailettes réglables peinture époxy blanc mat (RAL 9016), anthracite mat (RAL 7016) ou noir mat (RAL 9005)

- 3 Ailettes
- Ailettes réglables individuellement
- 3 Finitions possibles : blanc, anthracite ou noir mat
- Système de fixation rapide par clips inox



Référence	Débit min/max (m ³ /h)	Dimensions A-B-C-D-E (mm)	Poids (g)
D3F 600	500 - 700	638 x 188 x 580 x 130 x 50	1100
D3F 600 AN	500 - 700	638 x 188 x 580 x 130 x 50	1100
D3F 600 NM	500 - 700	638 x 188 x 580 x 130 x 50	1100
D3F 800	700 - 1100	838 x 188 x 780 x 130 x 50	1300
D3F 800 AN	700 - 1100	838 x 188 x 780 x 130 x 50	1300
D3F 800 NM	700 - 1100	838 x 188 x 780 x 130 x 50	1300
D3F 1000	800 - 1200	1038 x 188 x 980 x 130 x 50	2020
D3F 1000 AN	800 - 1200	1038 x 188 x 980 x 130 x 50	2020
D3F 1000 NM	800 - 1200	1038 x 188 x 980 x 130 x 50	2020



Diffuseur triple fentes
finition blanc mat
(RAL 9016)



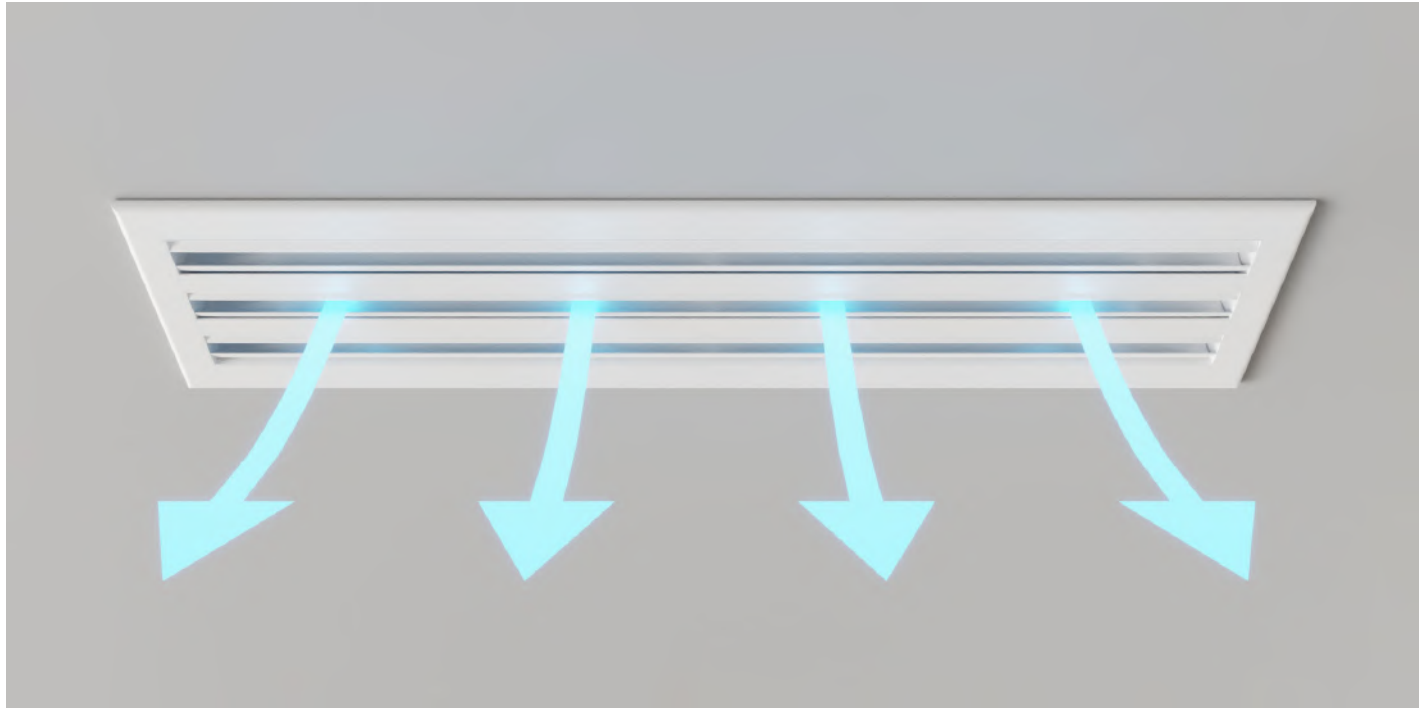
Diffuseur triple fentes
finition anthracite
(RAL 7016)



Diffuseur triple fentes
finition noir mat
(RAL 9005)

GRILLES DE SOUFFLAGE

DIFFUSEUR DOUBLE ET TRIPLE FENTES



GRILLES

Référence	AK (dm ²)	QV (m ³ /h)											
		300		400		500		700		900		1100	
D2F 600	3,1	2,8	5,0	3,8	6,7	4,8	8,3	6,5	11,7				
		22,5	7,5	24,0	13,3	25,5	20,8	27,0	30,9				
D3F 600	4,9	3,0	2,6	3,8	3,5	5,1	4,4	6,8	6,2				
		21,5	2,1	23,5	3,7	25,0	5,8	27,0	11,4				
D2F 800	4,4			3,8	4,6	4,8	5,8	6,5	8,1	7,8	10,4		
				24,0	6,4	25,5	10,1	27,0	19,8	29,0	32,7		
D3F 800	6,6			3,2	2,6	3,9	3,2	5,1	4,5	6,3	5,8		
				24,0	2,0	25,5	5,2	27,0	10,2	29,0	16,7		
D2F 1000	5,4					4,8	4,6	6,5	6,5	7,8	8,4	8,9	10,2
						25,5	10,8	27,0	21,3	29,0	35,0	31,0	52,5
D3F 1000	8,2					4,0	2,6	5,1	3,6	6,2	4,6	7,0	5,7
						25,0	3,3	26,5	6,6	29,5	10,8	31,0	15,8

QV : débit d'air (m ³ /h)	Portée (m)	Vitesse (m/s)	Niveau sonore (dBA)	Pression (Pascals)
--	--------------	-----------------	-----------------------	----------------------

DIFFUSEUR DOUBLE ET TRIPLE FENTES - PLÉNUMS COMPATIBLES



Références Diffuseurs Double et Triple Fentes	Références Plénums Compatibles (à retrouver P.159 & P.160)
D2F 600 D2F 600 AN D2F 600 NM	PLSI 600x100 PLSACI 600x100
D3F 600 D3F 600 AN D3F 600 NM	PLSI 600x150 PLSACI 600x150
D2F 800 D2F 800 AN D2F 800 NM	PLSI 800x100 PLSACI 800x100
D3F 800 D3F 800 AN D3F 800 NM	PLSI 800x150 PLSACI 800x150
D2F 1000 D2F 1000 AN D2F 1000 NM	PLSI 1000x100 PLSACI 1000x100
D3F 1000 D3F 1000 AN D3F 1000 NM	PLSI 1000x150 PLSACI 1000x150



PLSACI

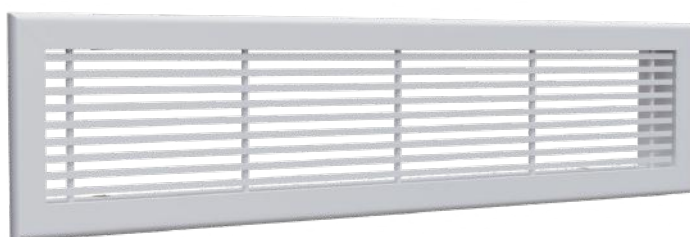


PLSI

NB : Retrouvez l'ensemble de notre gamme de plénums de grilles compatibles p.161 & 162

GRILLES DE SOUFLAGE / REPRISE

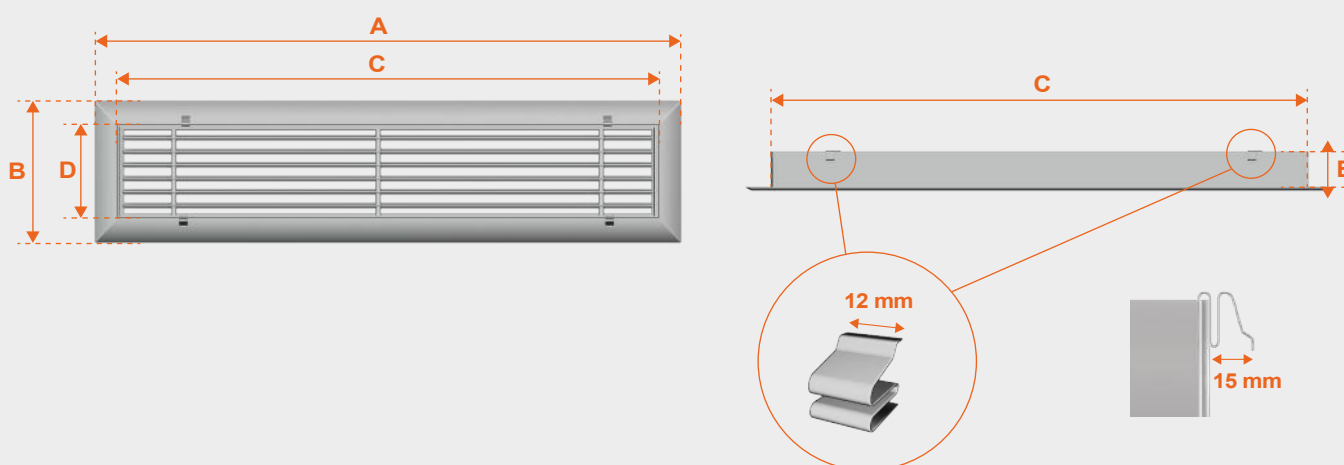
GRILLES LINÉAIRES À AILETTES FIXES



GRILLE LINÉAIRE GSL

Grille linéaire à ailettes fixes aluminium peinture époxy blanc mat (RAL 9016)

- 8 références pour le soufflage
- 3 références pour la reprise (aspiration)
- Design sobre et minimaliste
- Grilles également disponibles en noir ou Anthracite



DIMENSIONS

Référence	Débit mini (m³/h)	Débit maxi (m³/h)	Dimensions A-B-C-D-E (mm)	Poids (g)
GSL 300x150	260	380	338 x 188 x 280 x 130 x 50	620
GSL 400x150	350	510	438 x 188 x 380 x 130 x 50	760
GSL 600x100	350	510	638 x 138 x 580 x 80 x 50	860
GSL 600x150	520	760	638 x 188 x 580 x 130 x 50	1120
GSL 800x100	470	680	838 x 138 x 780 x 80 x 50	1140
GSL 800x150	700	1010	838 x 188 x 780 x 130 x 50	1460
GSL 1000x100	580	850	1038 x 138 x 980 x 80 x 50	1400
GSL 1000x150	880	1270	1038 x 188 x 980 x 130 x 50	1760
Grilles de Reprise (Filtre Inclus)				
GRL 600x150	440	670	638 x 188 x 580 x 130 x 50	1320
GRL 800x150	580	880	838 x 188 x 780 x 130 x 50	1740
GRL 1000x150	720	1020	1038 x 188 x 980 x 130 x 50	1760

NOTA : Une fois installée, la grille linéaire recouvre entièrement la collerette du plénum acier correspondant

GRILLES DE SOUFLAGE / REPRISE

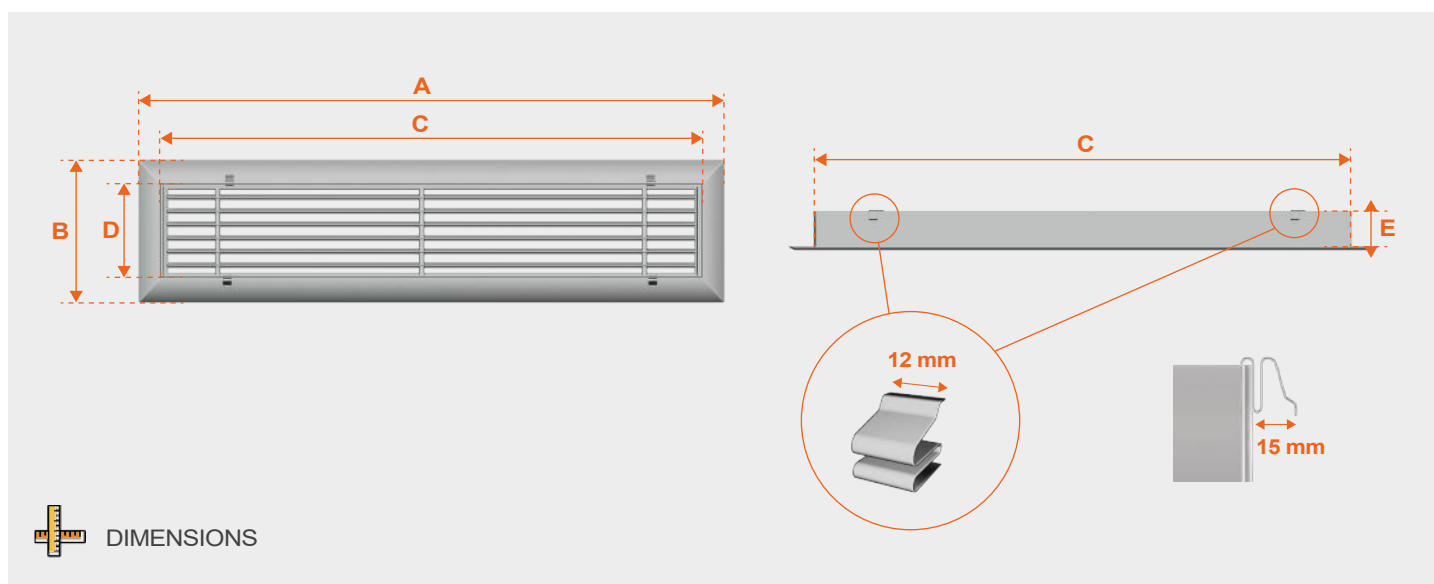
GRILLES LINÉAIRES À AILETTES FIXES



GRILLE LINÉAIRE GSL

Grille linéaire à ailettes fixes aluminium - peinture époxy anthracite (RAL 7016) ou noir mat (RAL 9005)

- 6 références pour le soufflage
- 6 références pour la reprise (aspiration)
- Design sobre et minimaliste
- Grilles également disponibles en blanc mat

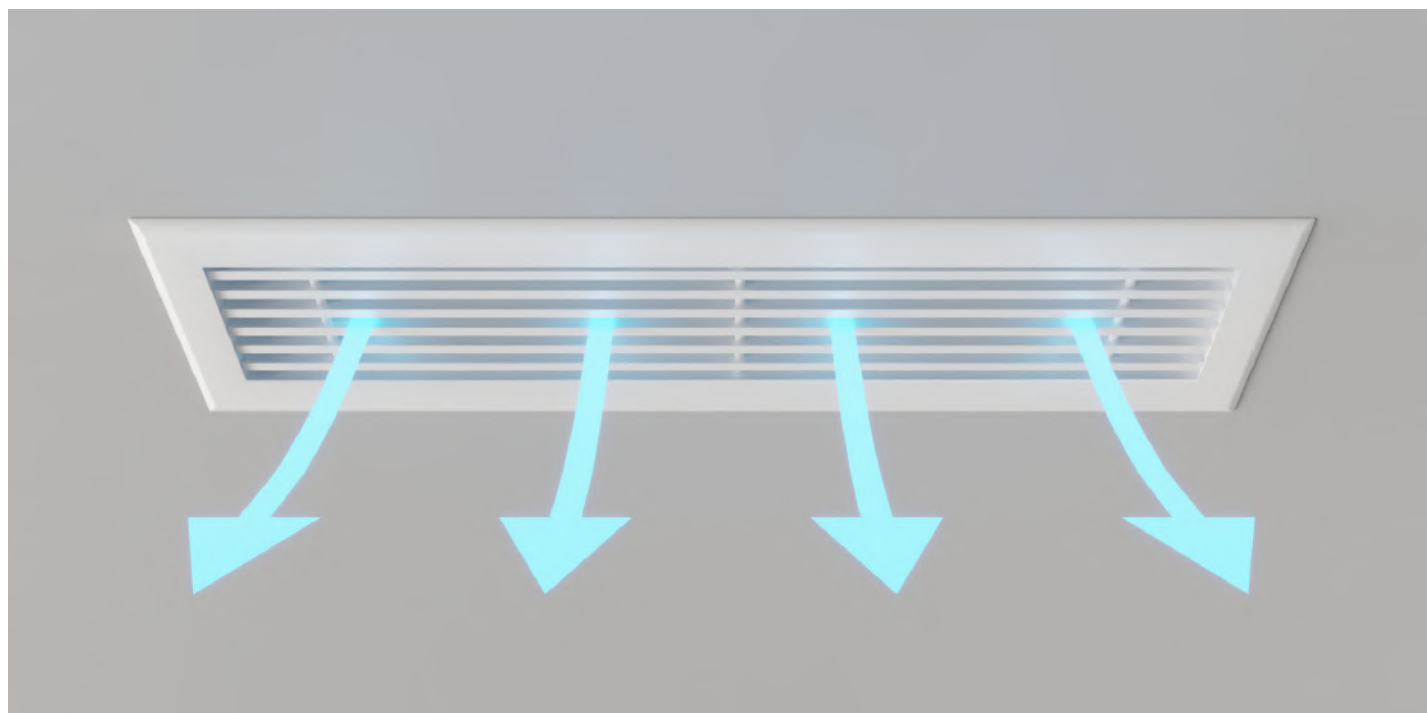


Référence	Débit mini (m³/h)	Débit maxi (m³/h)	Dimensions A-B-C-D-E (mm)	Poids (g)
GSL 600x150 AN	520	760	638 x 188 x 580 x 130 x 50	1120
GSL 600x150 NM	520	760	638 x 188 x 580 x 130 x 50	1120
GSL 800x150 AN	700	1000	838 x 188 x 780 x 130 x 50	1460
GSL 800x150 NM	700	1000	838 x 188 x 780 x 130 x 50	1460
GSL 1000x150 AN	880	1270	1038 x 188 x 980 x 130 x 50	1760
GSL 1000x150 NM	880	1270	1038 x 188 x 980 x 130 x 50	1760
Grilles de Reprise (Filtre Inclus) AN = ANTHRACITE / NM = NOIR MAT				
GRL 600x150 AN	440	670	638 x 188 x 580 x 130 x 50	1320
GRL 600x150 NM	440	670	638 x 188 x 580 x 130 x 50	1320
GRL 800x150 AN	580	880	838 x 188 x 780 x 130 x 50	1740
GRL 800x150 NM	580	880	838 x 188 x 780 x 130 x 50	1740
GRL 1000x150 AN	720	1020	1038 x 188 x 980 x 130 x 50	1760
GRL 1000x150 NM	720	1020	1038 x 188 x 980 x 130 x 50	1760

NOTA : Une fois installée, la grille linéaire recouvre entièrement la collerette du plénum acier correspondant

GRILLES DE SOUFLAGE

GRILLES LINÉAIRES À AILETTES FIXES - CARACTÉRISTIQUES AÉRAULIQUES



GRILLES

Référence	AK (dm ²)	QV (m ³ /h)													
		200		300		400		500		700		900		1100	
GSL 300x150	2,5	1,9	3,5	3,0	5,3	3,8	7,1	4,8	8,9						
		19,5	3,2	22,5	7,2	23,5	12,8	25,5	20,0						
GSL 400x150	3,3			2,8	3,8	3,8	5,1	4,8	6,4	6,5	8,9				
				22,0	4,4	23,5	7,9	25,5	12,4	27,0	21,4				
GSL 600x100	3,1			2,8	5,0	3,8	6,7	4,8	8,3	6,5	11,7				
				22,5	7,5	24,0	13,3	25,5	20,8	27,0	30,9				
GSL 600x150	4,9			3,0	2,6	3,8	3,5	5,1	4,4	6,8	6,2				
				21,5	2,1	23,5	3,7	25,0	5,8	27,0	11,4				
GSL 800x100	4,4					3,8	4,6	4,8	5,8	6,5	8,1	7,8	10,4		
						24,0	6,4	25,5	10,1	27,0	19,8	29,0	32,7		
GSL 800x150	6,6					3,2	2,6	3,9	3,2	5,1	4,5	6,3	5,8		
						24,0	2,0	25,5	5,2	27,0	10,2	29,0	16,7		
GSL 1000x100	5,4							4,8	4,6	6,5	6,5	7,8	8,4	8,9	10,2
								25,5	10,8	27,0	21,3	29,0	35,0	31,0	52,5
GSL 1000x150	8,2							4,0	2,6	5,1	3,6	6,2	4,6	7,0	5,7
								25,0	3,3	26,5	6,6	29,5	10,8	31,0	15,8

QV : débit d'air (m ³ /h)	Portée (m)	Vitesse (m/s)	Niveau sonore (dBA)	Pression (Pascals)
--	--------------	-----------------	-----------------------	----------------------

GRILLES DE SOUFFLAGE / REPRISE

GRILLES LINÉAIRES À AILETTES FIXES - PLÉNUMS COMPATIBLES



Références Grilles linéaires (soufflage)	Références Plénums Compatibles (à retrouver à partir de P.142)
GSL 300x150	PLC 300x150 / PLSABS 300x150 / PLSACI 300x150
GSL 400x150	PLC 400x150 / PLSABS 400x150 / PLSACI 400x150
GSL 600x100	PLSACI 600x100 / PLSI 600x100
GSL 600x150	PLSACI 600x150 / PLSI 600x150
GSL 600x150 AN	PLSACI 600x150 / PLSI 600x150
GSL 600x150 NM	PLSACI 600x150 / PLSI 600x150
GSL 800x100	PLSACI 800x100 / PLSI 800x100
GSL 800x150	PLSACI 800x150 / PLSI 800x150
GSL 800x150 AN	PLSACI 800x150 / PLSI 800x150
GSL 800x150 NM	PLSACI 800x150 / PLSI 800x150
GSL 1000x100	PLSACI 1000x100 / PLSI 1000x100
GSL 1000x150	PLSACI 1000x150 / PLSI 1000x150
GSL 1000x150 AN	PLSACI 1000x150 / PLSI 1000x150
GSL 1000x150 NM	PLSACI 1000x150 / PLSI 1000x150

Références Grilles linéaires (reprise)	Références Plénums Compatibles (à retrouver à partir de P.142)
GRL 600x150	PLSACI 600x150 / PLSI 600x150
GRL 600x150 AN	PLSACI 600x150 / PLSI 600x150
GRL 600x150 NM	PLSACI 600x150 / PLSI 600x150
GRL 800x150	PLSACI 800x150 / PLSI 800x150
GRL 800x150 AN	PLSACI 800x150 / PLSI 800x150
GRL 800x150 NM	PLSACI 800x150 / PLSI 800x150
GRL 1000x150	PLSACI 1000x150 / PLSI 1000x150
GRL 1000x150 AN	PLSACI 1000x150 / PLSI 1000x150
GRL 1000x150 NM	PLSACI 1000x150 / PLSI 1000x150

NB : Retrouvez l'ensemble de notre gamme de plénums de grilles compatibles p.142 à 177

GRILLES DE REPRISE

GRILLES DE REPRISE PORTE-FILTRE

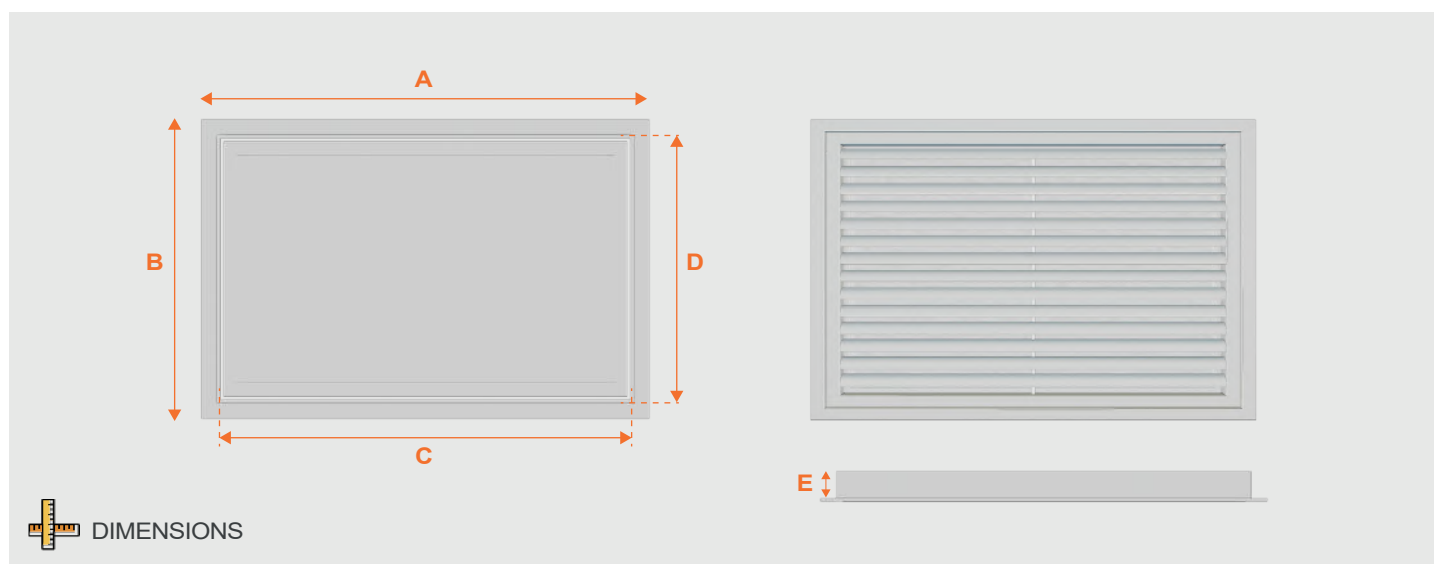


NOUVEAU

GRILLES DE REPRISE PORTE-FILTRE

Grilles de reprise porte-filtre en aluminium époxy blanc (RAL 9016) ou Anthracite (RAL 7016) ou Noir Mat (RAL 9005)

- 4 Dimensions disponibles
- 3 Finitions disponibles
- Système d'ouverture/fermeture de type «push-pull» pour faciliter l'accès au filtre
- Installation murale ou plafonnrière
- Filtre inclus



GRILLES

Référence	Débit mini / maxi (m³/h)	Dimensions A-B-C-D-E (mm)	Poids (g)
GRAD 400x200 / AN / NM	250 - 350	438 x 238 x 380 x 180 x 50	940
GRAD 500x400 / AN / NM	500 - 1000	538 x 438 x 480 x 380 x 50	1600
GRAD 600x400 / AN / NM	700 - 1200	638 x 438 x 580 x 380 x 50	1720
GRAD 600x600 / AN / NM	1000 - 2000	595 x 595 x 538 x 538 x 50	2000

*AN = Anthracite NM = Noir Mat

CARACTERISTIQUES AERAULIQUES

Réf	AK (dm²)	QV (m³/h)																				
		200		350		500		700		1000		1500		2000								
GRAD 400x200	6	17	2,3	10	27	3,5	24															
GRAD 500x400	17,5							-	1,6	5	21	2,4	11	29	3,2	20						
GRAD 600x400	20,0										19	2,1	9	26	2,8	15	36	4,1	33			
GRAD 600x600	25,0																28	2,8	14	35	3,7	26

QV : débit d'air (m³/h)	Vitesse (m/s)	Niveau sonore (dBA)	Pression (Pascals)
---------------------------	-----------------	-----------------------	----------------------

GRILLES DE REPRISE

CARACTERISTIQUES AERAIQUES GRILLES DE REPRISE PORTE-FILTRE

Réf	AK (dm ²)	QV (m ³ /h)																				
		200			350			500			700			1000			1500			2000		
GRAD 400x200	6	17	2,3	10	27	3,5	24															
GRAD 400x200 AN	6	17	2,3	10	27	3,5	24															
GRAD 400x200 NM	6	17	2,3	10	27	3,5	24															
GRAD 500x400	17,5							-	1,6	5	21	2,4	11	29	3,2	20						
GRAD 500x400 AN	17,5							-	1,6	5	21	2,4	11	29	3,2	20						
GRAD 500x400 NM	17,5							-	1,6	5	21	2,4	11	29	3,2	20						
GRAD 600x400	20,0										19	2,1	9	26	2,8	15	36	4,1	33			
GRAD 600x400 AN	20,0										19	2,1	9	26	2,8	15	36	4,1	33			
GRAD 600x400 NM	20,0										19	2,1	9	26	2,8	15	36	4,1	33			
GRAD 600x600	25,0																28	2,8	14	35	3,7	26
GRAD 600x600 AN	25,0																28	2,8	14	35	3,7	26
GRAD 600x600 NM	25,0																28	2,8	14	35	3,7	26

QV : débit d'air (m ³ /h)	Vitesse (m/s)	Niveau sonore (dBA)	Pression (Pascals)
--	-----------------	-----------------------	----------------------



GRAD 600x600 NM

GRAD 600x600 AN

GRAD 600x600

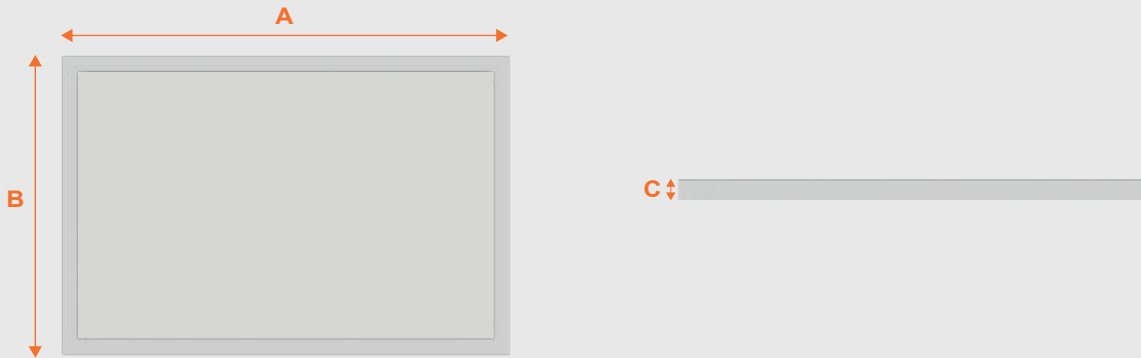
FILTRES POUR GRILLES DE REPRISE PORTE-FILTRE GRAD



FILTRES POUR GRILLES DE REPRISE GRAD

Filtres de rechange qualité G3 avec cadre en aluminium brut

- Remplacement rapide
- Robuste
- Très léger
- Facile à entretenir



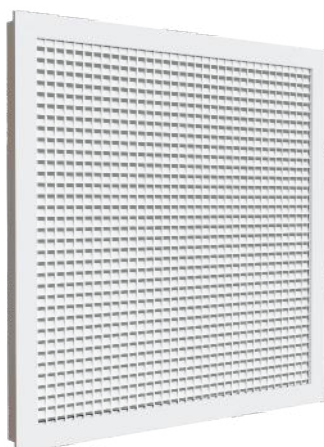
DIMENSIONS

Référence	Dimensions A-B-C (mm)	Poids (g)
FILGRAD 400x200	346 x 146 x 10	160
FILGRAD 500x400	446 x 346 x 10	240
FILGRAD 600x400	546 x 346 x 10	260
FILGRAD 600x600	503 x 503 x 10	320



GRILLES DE REPRISE

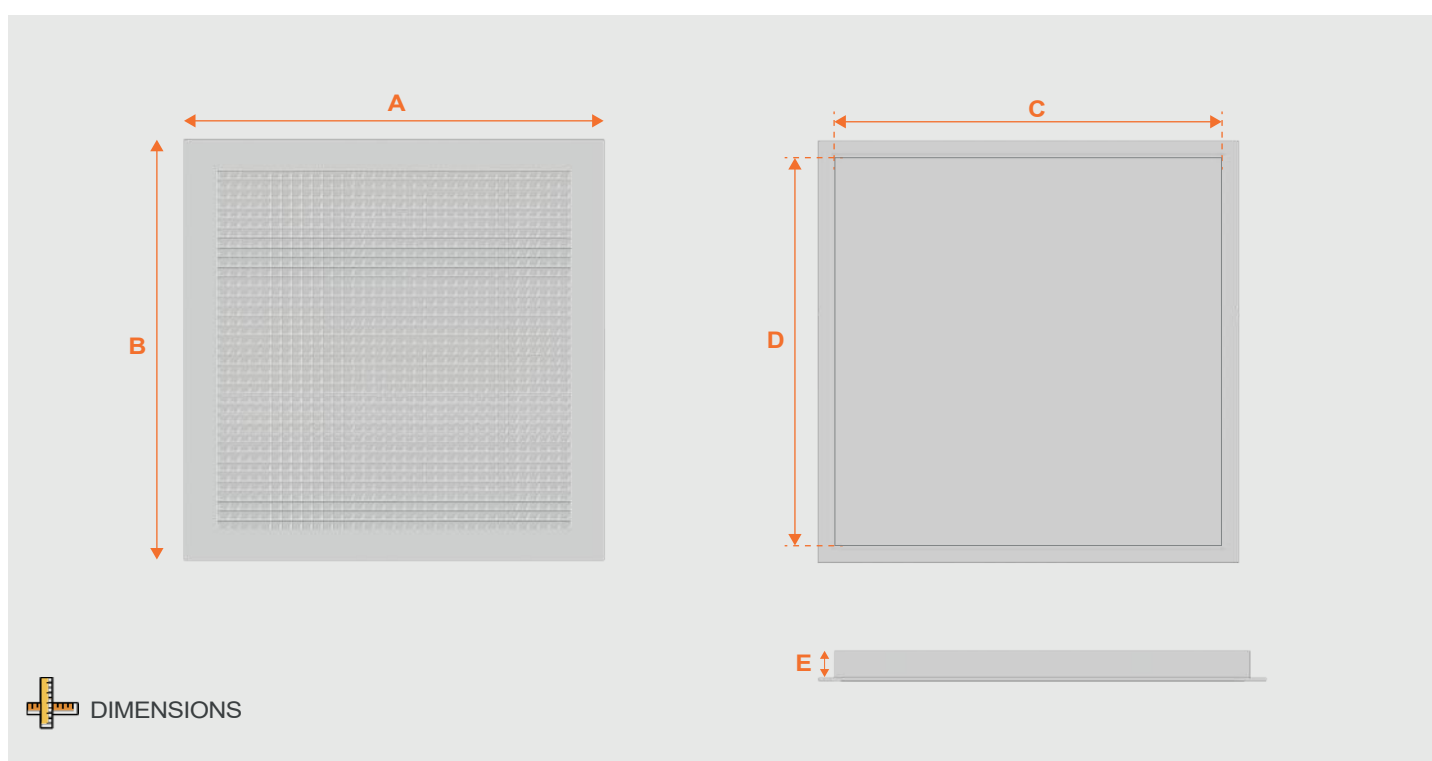
GRILLE DE TRANSFERT



GRILLE DE TRANSFERT

Grille de transfert en aluminium époxy blanc (RAL 9016)

- Design sobre et minimaliste
- Installation murale ou plafonnrière



Référence	Débit mini / maxi (m³/h)	Dimensions A-B-C-D-E (mm)	Poids (g)
GTAB 595x595	1000 - 2000	595 x 595 x 550 x 550 x 45	1160

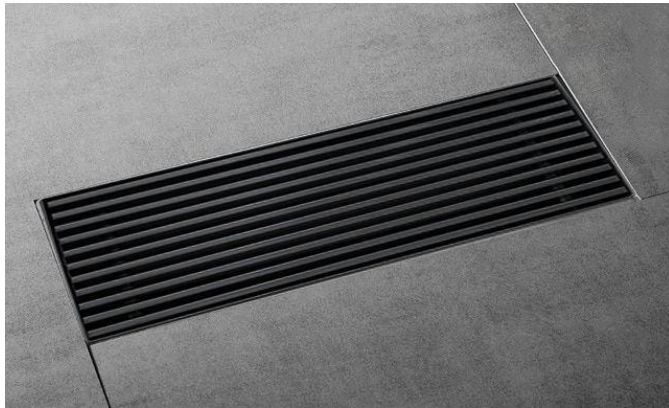
CARACTÉRISTIQUES AÉRAULIQUES

Réf	AK (dm²)	QV (m³/h)						
		200	350	500	700	1000	1500	2000
GTAB 595x595	35,0						28 2,8 14	35 3,7 26

QV : débit d'air (m³/h)	Vitesse (m/s)	Niveau sonore (dBA)	Pression (Pascals)
---------------------------	-----------------	-----------------------	----------------------

GRILLES DE SOUFLAGE / REPRISE

GRILLES DE SOL

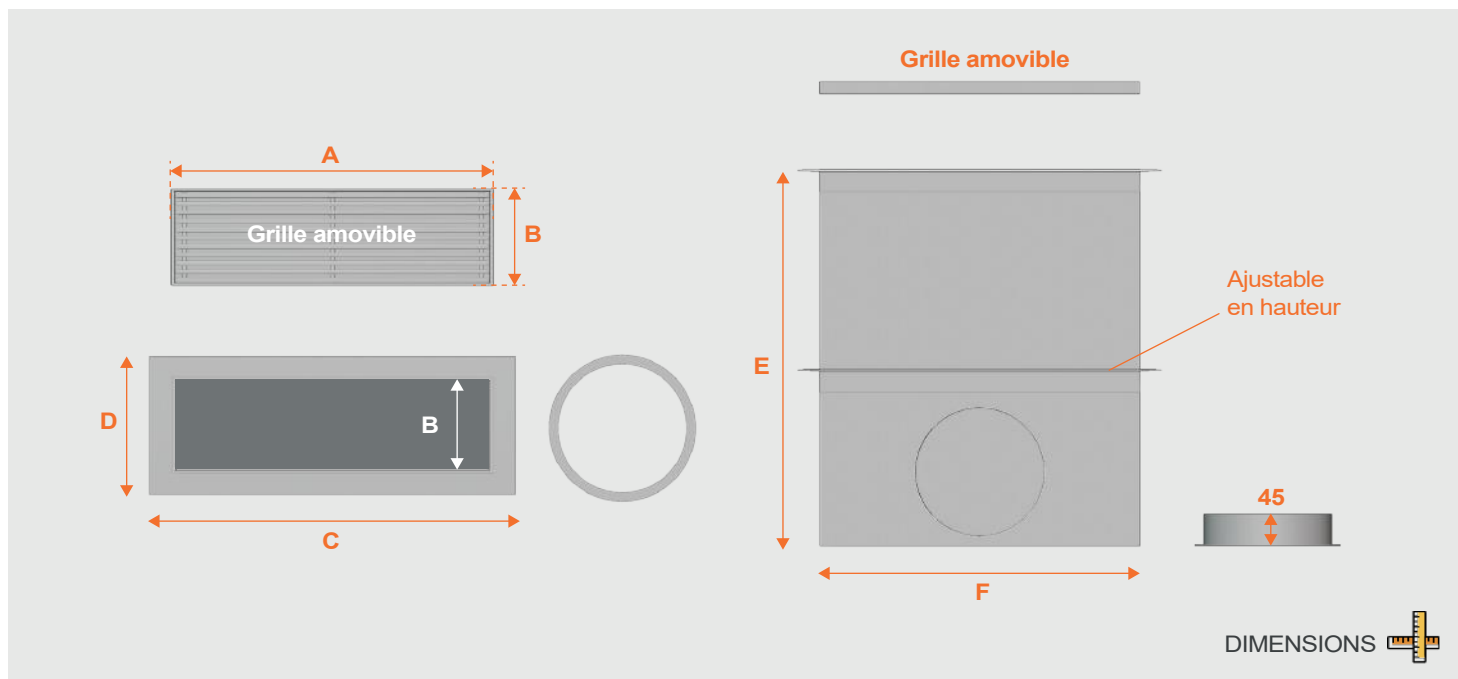


GRILLES DE SOL

Grilles de sol en aluminium gris foncé

- 2 Dimensions disponibles
- Peinture époxy anthracite mat (RAL 7016)
- Livré avec plénum acier + piquage acier + filtre nylon lavable
- Utilisable pour le soufflage ou la reprise

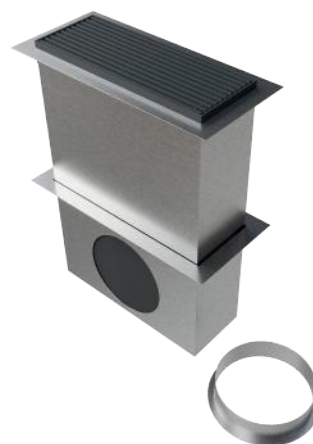
GRILLES



Référence	Débit min / max (m ³ /h)	Ø Piquage	Dimensions A-B-C-D-E-F (mm)	Poids (g)
GSOL 300x150	300 - 400	160 mm	300 x 149 x 384 x 240 x 602 x 305	5940
GSOL 400x150	400 - 500	200 mm	400 x 149 x 484 x 240 x 602 x 405	7020



GSOL 300x150



GSOL 400x150

BAILINDUSTRIE



PLÉNUMS
DE GRILLES

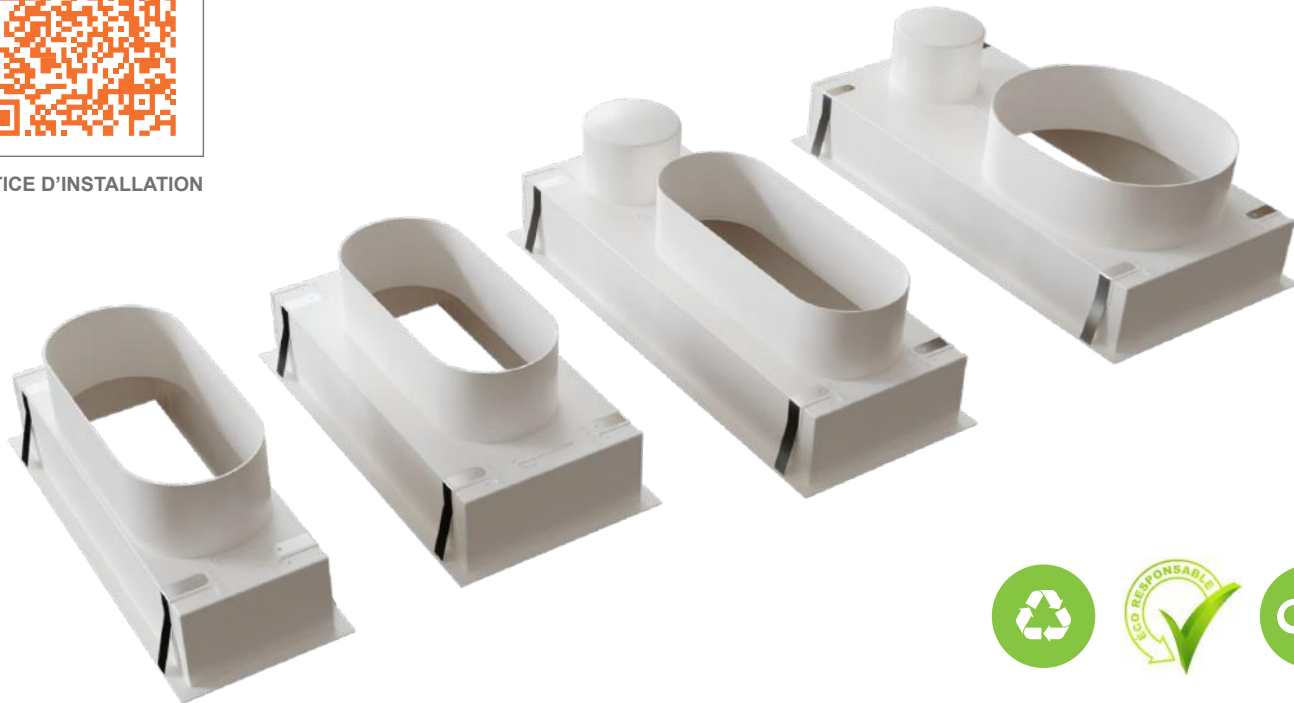
PLÉNUMS DE GRILLES

PLÉNUM DE SOUFFLAGE ABS

Fabrication Française



NOTICE D'INSTALLATION



Nos 4 modèles de plénums de soufflage en ABS sont conçus pour répondre efficacement aux contraintes courantes lors de l'installation des grilles de soufflage.

Grâce à leur système de fixation rapide par clips en inox, le montage s'effectue aisément par le dessous, assurant ainsi un gain de temps notable et une installation fiable. Une vis de serrage intégrée garantit une stabilité optimale dans le faux-plafond et offre un maintien durable et sécurisé à l'ensemble.



Chaque plénum ABS est fourni avec un gabarit de découpe spécifique



2 empreintes pour placo BA13 ou BA10 sont présentes sur les 4 coins de chaque plénum ABS

PLÉNUMS DE GRILLES

PLÉNUM DE SOUFFLAGE ABS

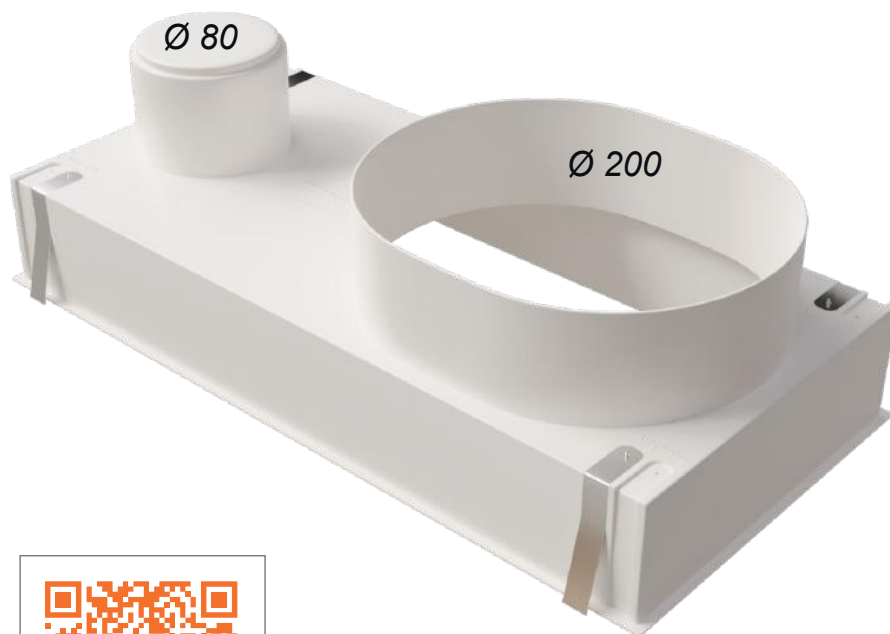
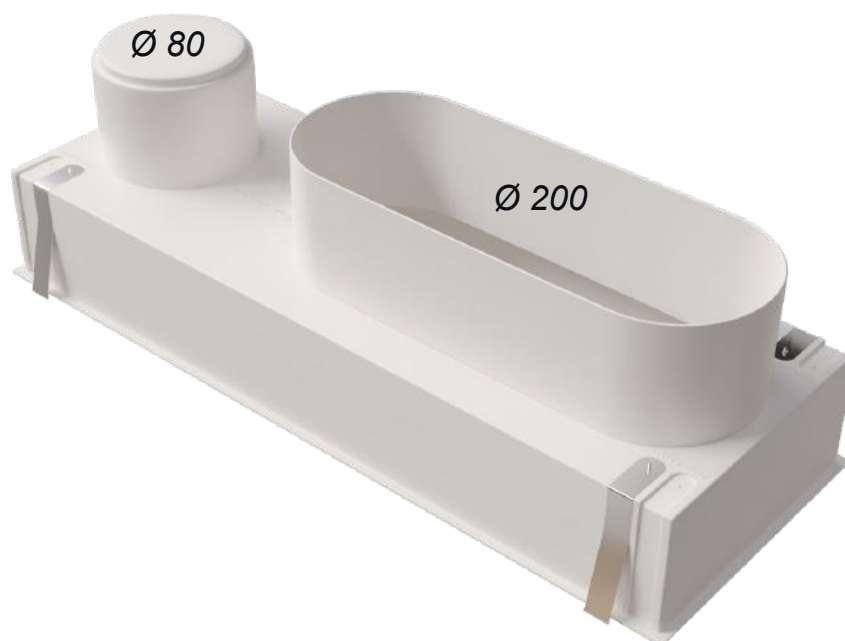


OBSERVATION

Les plénums en ABS BAILLINDUSTRIE en dimensions 400x150 mm et 400x200 mm sont pourvus d'un piquage de 80 mm de diamètre, conçu pour un raccordement optionnel d'une insufflation d'une VMC double flux, évitant ainsi l'installation supplémentaire d'une bouche d'insufflation.

Cette solution facilite l'intégration du système tout en optimisant les coûts et la simplicité d'installation.

PLSABS 400x150



PLSABS 400x200



NOTICE D'INSTALLATION

PLÉNUMS DE GRILLES

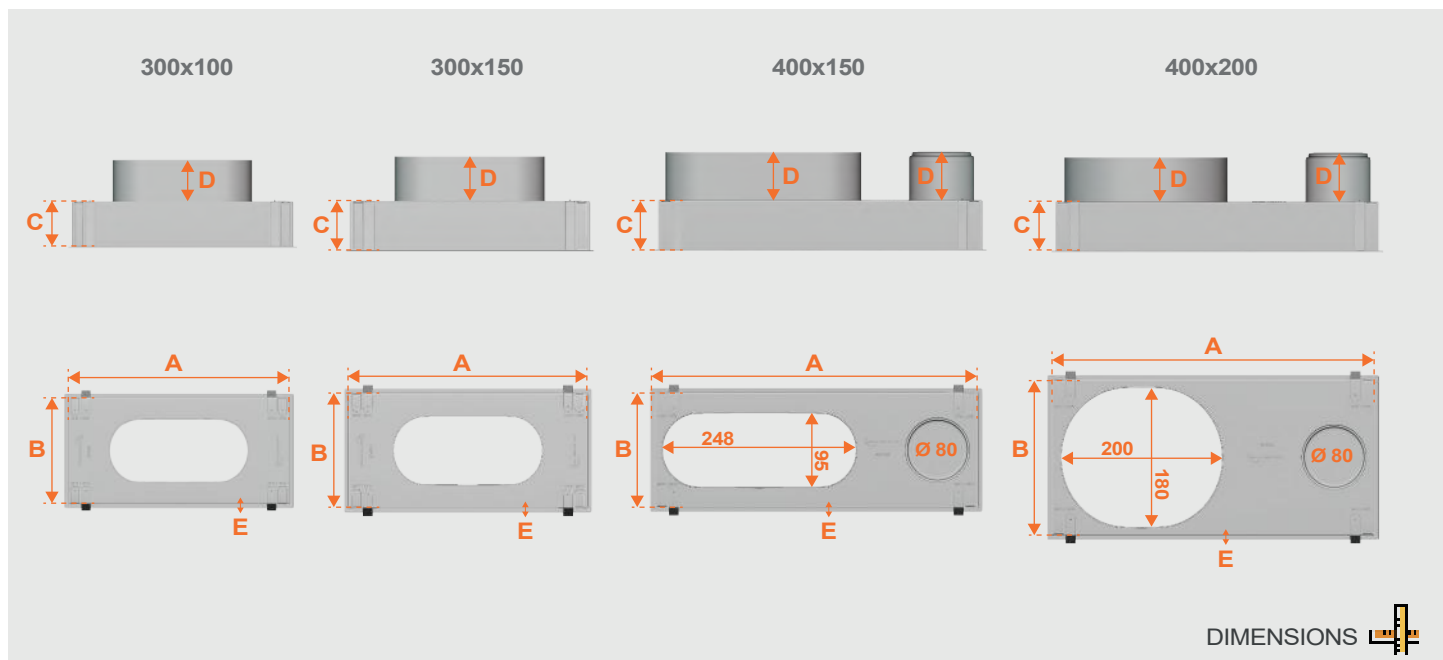
PLÉNUMS DE SOUFFLAGE ABS



PLÉNUMS ABS

Plénums de soufflage en ABS blanc avec piquages oblongs

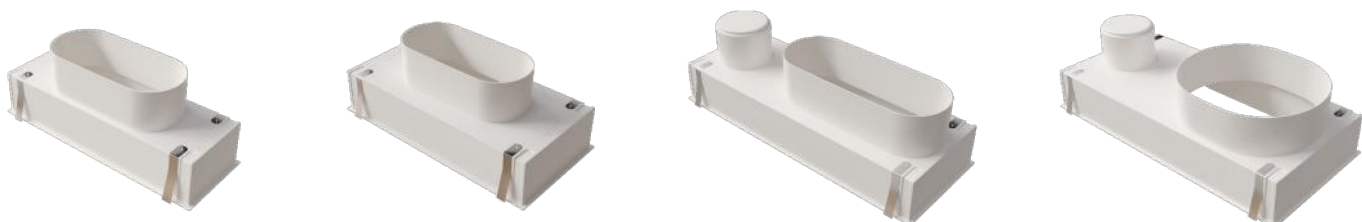
- 4 Dimensions disponibles
- 4 pattes de fixation en inox, adaptées pour un montage sur placo BA10 ou BA13
- Pour les modèles 400x150 mm et 400x200 mm, un second piquage de Ø 80 mm est prévu pour un raccordement optionnel à une insufflation d'une VMC double flux
- Gabarit de découpe inclus pour faciliter l'installation.
- Fabrication 100% française



DIMENSIONS

PLÉNUMS
DE GRILLES

Référence	Piquage (Type / Ø mm)	Dimensions Intérieures A-B-C-D-E (mm)	Dimensions Extérieures A-B-C-D-E (mm)	Poids (g)
PLSABS 300x100	Arrière / Ø 160	297 x 93 x 56 x 55 x 7	302 x 105 x 60 x 55 x 5	300
PLSABS 300x150	Arrière / Ø 160	297 x 142 x 56 x 55 x 7	302 x 155 x 60 x 55 x 5	360
PLSABS 400x150	Arrière / Ø 200 + Ø 80	396 x 142 x 56 x 55 x 7	403 x 156 x 60 x 55 x 5	520
PLSABS 400x200	Arrière / Ø 200 + Ø 80	396 x 192 x 60 x 55 x 7	403 x 205 x 60 x 55 x 5	580



PLÉNUMS DE GRILLES

PLÉNUMS DE SOUFFLAGE OU REPRISE MODULABLES



Avantages techniques du produit :

- 5 Références seulement (une gamme ciblée pour une sélection rapide et efficace.)
- Modularité : piquages arrières ou latéraux offrant une grande flexibilité d'adaptation
- Installation facile : montage par le dessus ou le dessous, convenant à tous types de faux-plafond.
- Positionnement vertical ou horizontal : intégration adaptée à chaque configuration de chantier
- Simplicité de mise en oeuvre : conception pensée pour faciliter le travail de l'installateur
- Etriers en acier inoxydable : Robustesse et flexibilité assurée lors de l'installation
- Détail possible des caissons nus et de leurs accessoires : offre personnalisée selon les besoins du projet.

À la pointe de la technologie :

Cette **nouvelle génération de plénum pour grilles** se distingue par ses **qualités structurelles** et sa **modularité inégalée**.

3 dimensions sont proposées : 500x400 - 600x400 - 600x600 ; elles répondent efficacement à tous les besoins d'installation, quelle que soit la configuration.

Le système de **fixation doté d'un étrier flexible et robuste** en acier inoxydable, facilite la pose tout en garantissant une sécurité accrue.

Grâce aux matériaux employés, le plénum bénéficie de propriétés intrinsèques hydrophobes et ne nécessite aucune surisolation supplémentaire.

L'étanchéité à l'air est optimisée par une injection bi-composant (ABS + silicone) au niveau des piquages et obturateurs, dotés d'une lèvre périphérique sur chaque jointure, assurant une parfaite herméticité à chaque point de raccordement sur le caisson.



PM 600x400 XL
(à retrouver en p.150)



PM 600x600 XL
(à retrouver en p.151)

PLÉNUMS DE GRILLES

PLÉNUMS DE SOUFFLAGE OU REPRISE MODULABLES



Plénums
Livrés en kit
offrant 3 options :



1
Piquages sur l'arrière
uniquement



2
Piquages sur les côtés
uniquement



3
Piquages sur les côtés
et sur l'arrière
(configurations particulières)

FAUX-PLAFOND

Installation par le dessous

(étrier de fixation inox)



HABITAT



FAUX-PLAFOND



HABITAT

Installation par le dessus

(dans ce cas précis, l'étrier de fixation
n'est alors plus nécessaire)

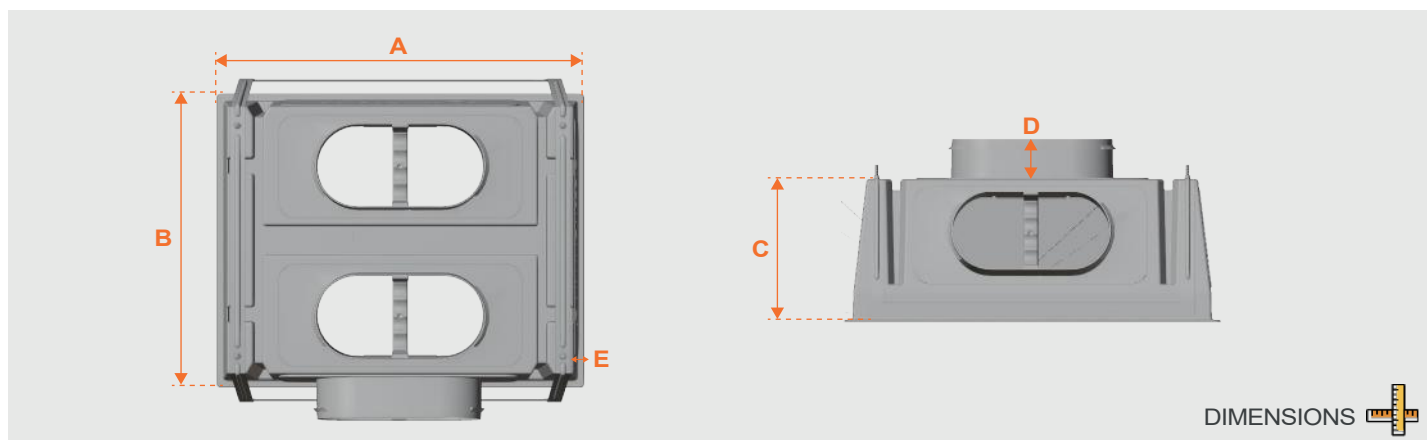
PLÉNUMS DE GRILLES

PLÉNUMS DE SOUFFLAGE OU REPRISE MODULABLES



PLÉNUM MODULABLE PM 500x400

- Piquages oblongs latéraux et/ou arrière, selon les besoins
- Piquages de diamètre 200 mm
- Installation par le dessus ou par le dessous
- Système de fixation rapide par étrier en acier
- Produit totalement recyclable
- Fabrication 100% française



Référence	Nombre & Diamètre des piquages	Dimensions A-B-C-D-E (mm)	Poids (g)
PM 500x400	3 x Ø 200 mm	509 x 401 x 200 x 60 x 10	2700



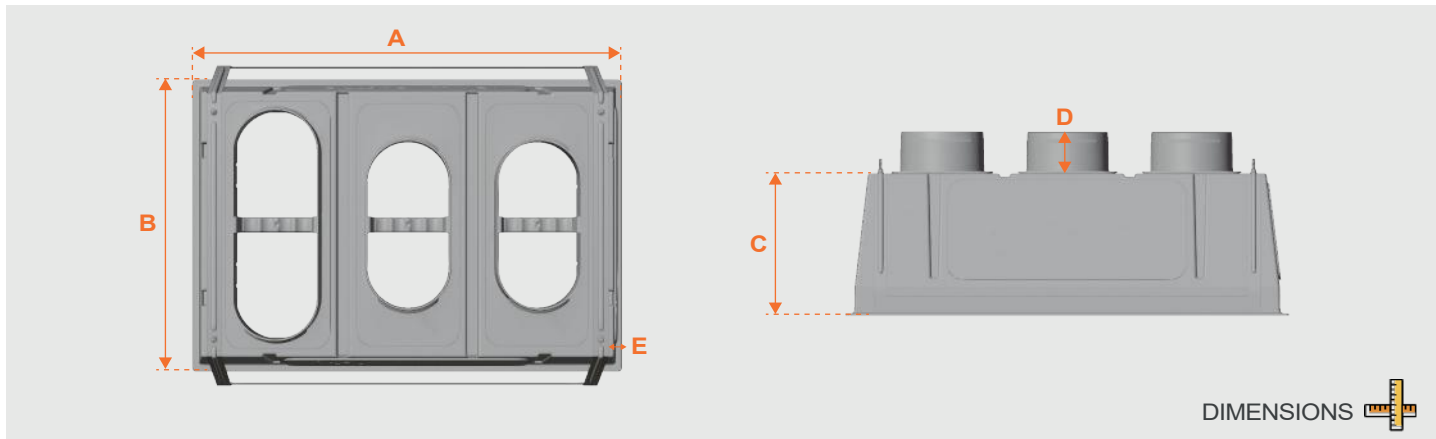
PLÉNUMS DE GRILLES

PLÉNUMS DE SOUFFLAGE OU REPRISE MODULABLES



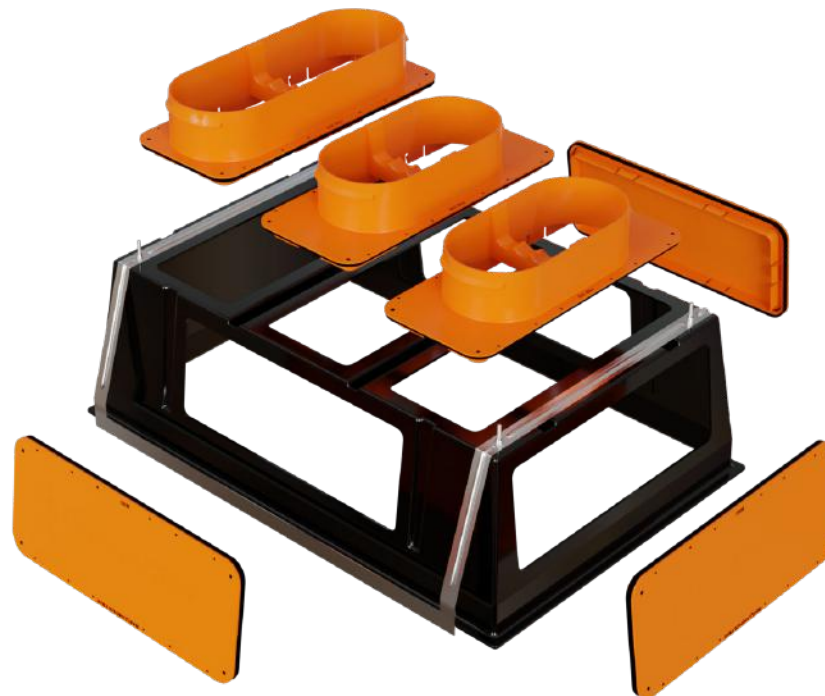
PLÉNUM MODULABLE PM 600x400

- Piquages oblongs latéraux et/ou arrières, selon les besoins
- Piquages de diamètre 200 et 250 mm
- Installation par le dessus ou par le dessous
- Système de fixation rapide par étrier en acier
- Produit totalement recyclable
- Fabrication 100% française



DIMENSIONS

Référence	Nombre & Diamètre des piquages	Dimensions A-B-C-D-E (mm)	Poids (g)
PM 600x400	1 x Ø 250 mm + 2 x Ø 200 mm	602 x 401 x 200 x 60 x 10	3100



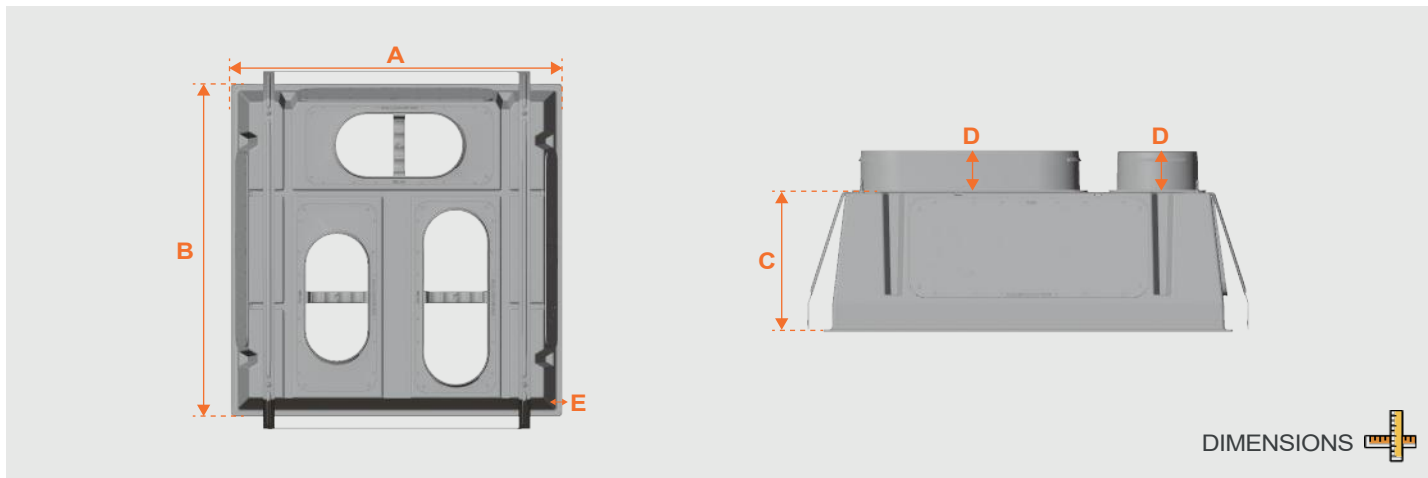
PLÉNUMS DE GRILLES

PLÉNUMS DE SOUFFLAGE OU REPRISE MODULABLES

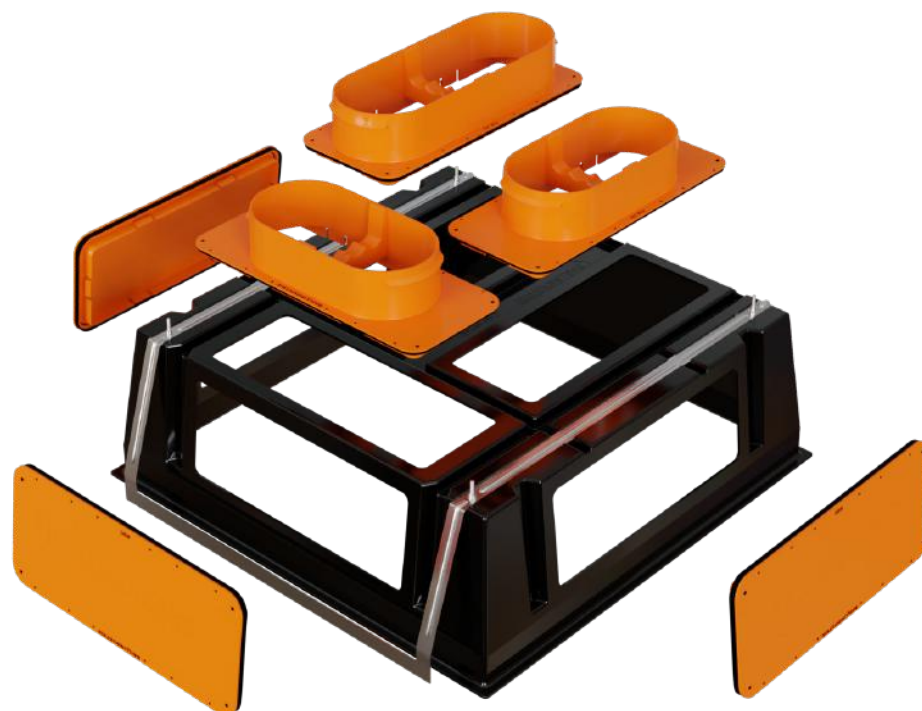


PLÉNUM MODULABLE PM 600x600

- Piquages oblongs latéraux et/ou arrière, selon les besoins
- Piquages de diamètre 200 et 250 mm
- Installation par le dessus ou par le dessous
- Système de fixation rapide par étrier en acier
- Produit totalement recyclable
- Fabrication 100% française



Référence	Nombre & Diamètre des piquages	Dimensions A-B-C-D-E (mm)	Poids (g)
PM 600x600	1 x Ø 250 mm + 2 x Ø 200 mm	565 x 565 x 200 x 60 x 10	3500



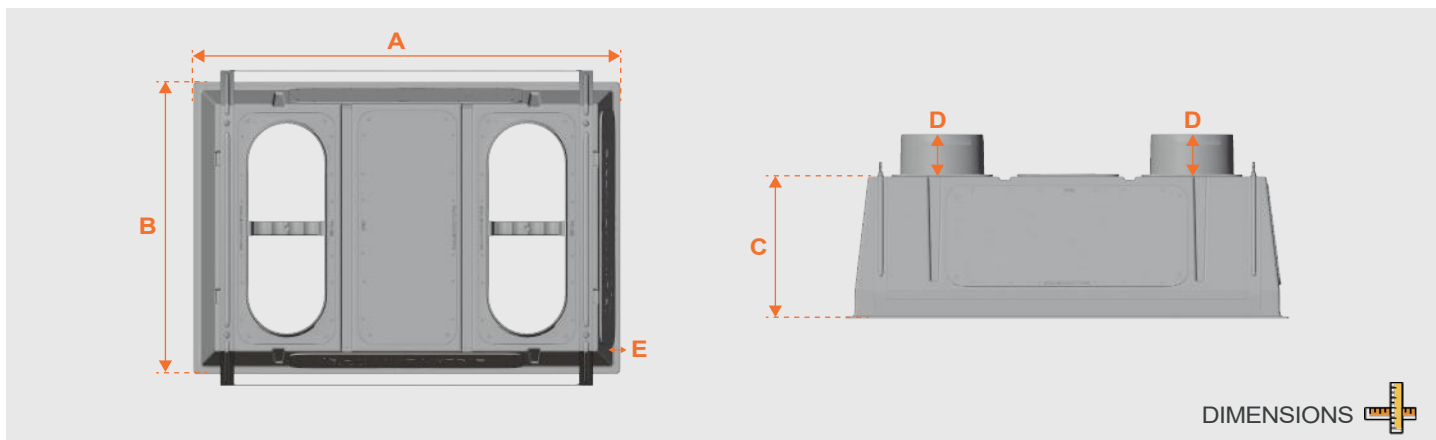
PLÉNUMS DE GRILLES

PLÉNUMS DE SOUFFLAGE OU REPRISE MODULABLES



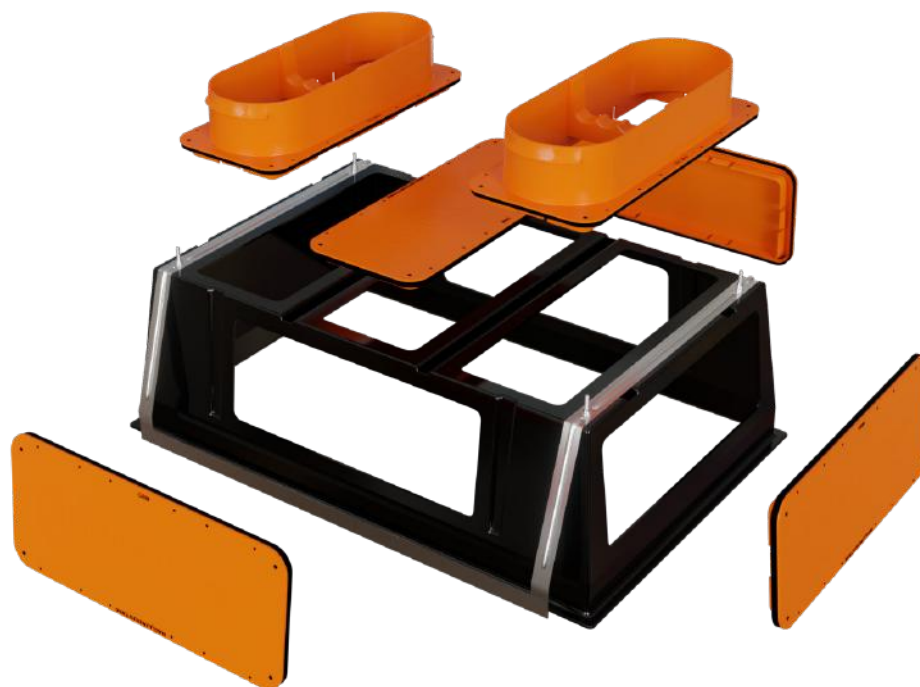
PLÉNUM MODULABLE PM 600x400 XL

- Piquages oblongs latéraux et/ou arrière, selon les besoins
- Piquages de diamètre 250 mm
- Installation par le dessus ou par le dessous
- Système de fixation rapide par étrier en acier
- Produit totalement recyclable
- Fabrication 100% française



DIMENSIONS

Référence	Nombre & Diamètre des piquages	Dimensions A-B-C-D-E (mm)	Poids (g)
PM 600x400 XL	2 x Ø 250 mm	602 x 401 x 200 x 60 x 10	3100



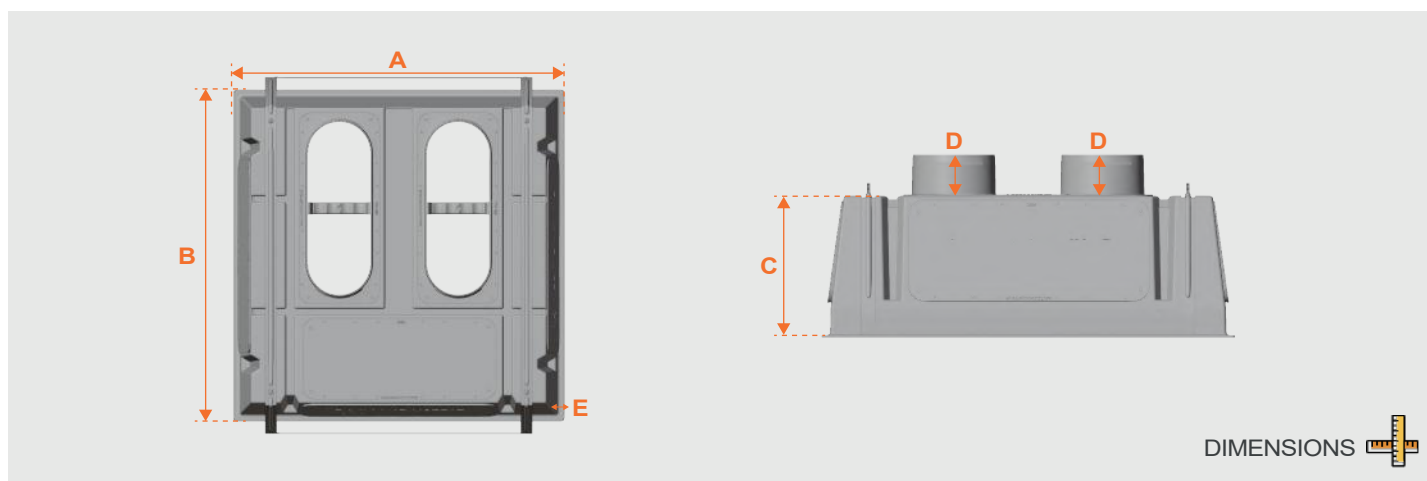
PLÉNUMS DE GRILLES

PLÉNUMS DE SOUFFLAGE OU REPRISE MODULABLES

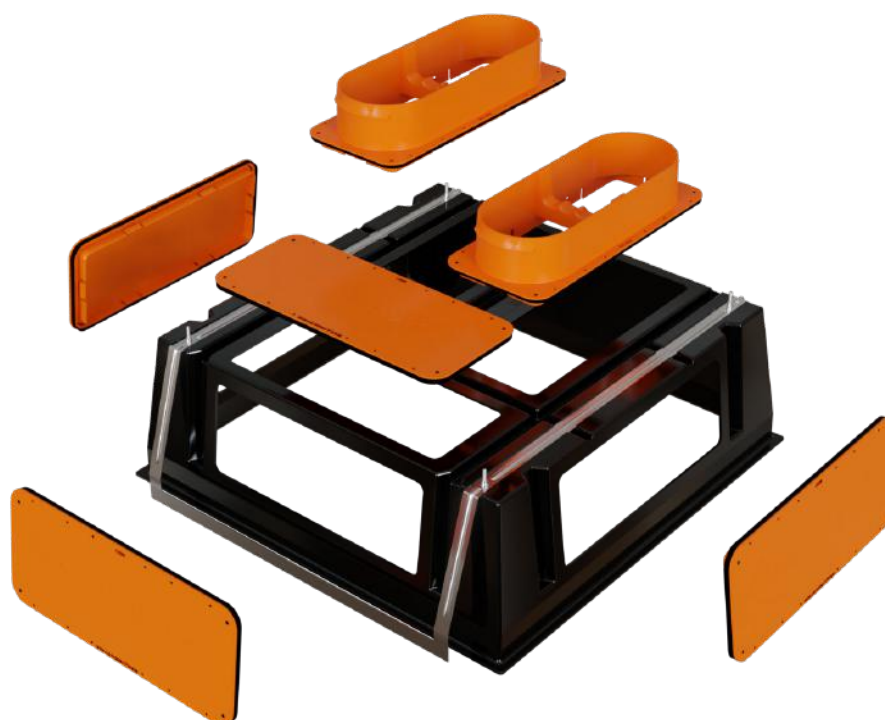


PLÉNUM MODULABLE PM 600x600 XL

- Piquages oblongs latéraux et/ou arrières, selon les besoins
- Piquages de diamètre 250 mm
- Installation par le dessus ou par le dessous
- Système de fixation rapide par étrier en acier
- Produit totalement recyclable
- Fabrication 100% française



Référence	Nombre & Diamètre des piquages	Dimensions A-B-C-D-E (mm)	Poids (g)
PM 600x600 XL	2 x Ø 250 mm	565 x 565 x 200 x 60 x 10	3500

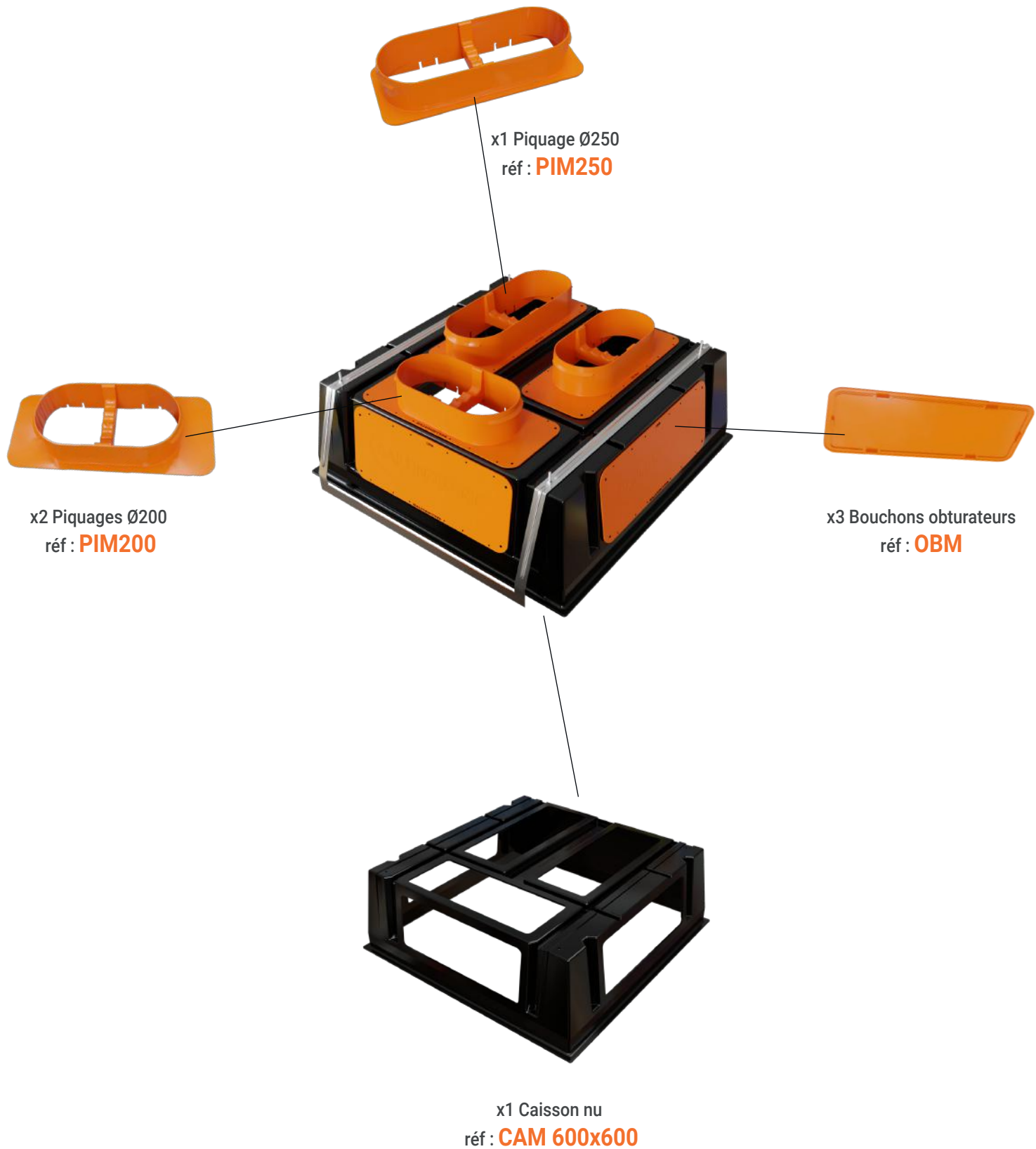


PLÉNUMS DE GRILLES

PLÉNUMS DE SOUFFLAGE OU REPRISE MODULABLES



CRÉEZ VOTRE PLÉNUM MODULABLE A LA CARTE...



PLÉNUMS
DE GRILLES

PLÉNUMS DE GRILLES

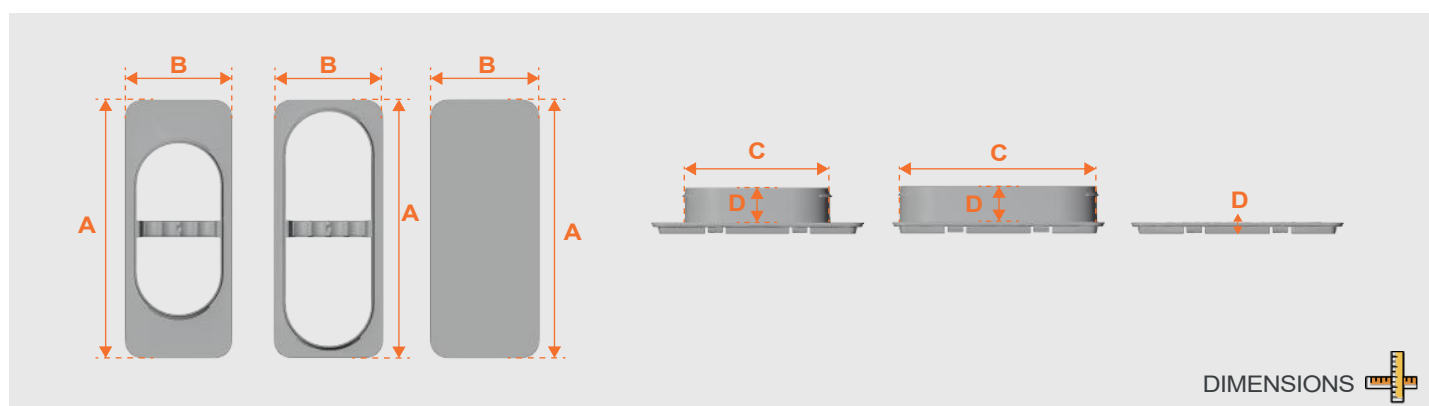
PLÉNUMS DE SOUFFLAGE OU REPRISE MODULABLES



CRÉEZ VOTRE PLÉNUM MODULABLE A LA CARTE...



Référence	Désignation	Poids (g)
CAM 500x400	Caisson nu en polyéthylène recyclé de 500x400 mm avec étrier acier	1500
CAM 600x400	Caisson nu en polyéthylène recyclé de 600x400 mm avec étrier acier	1700
CAM 600x600	Caisson nu en polyéthylène recyclé de 600x600 mm avec étrier acier	2100



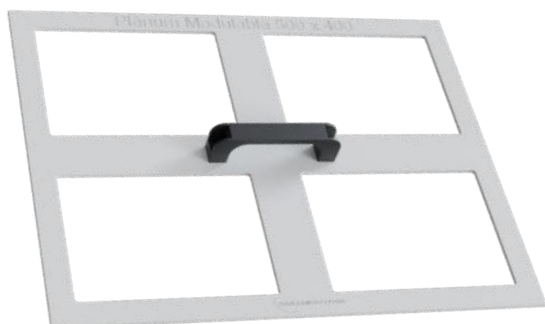
DIMENSIONS

Référence	Ø Piquages (mm)	Dimensions A-B-C-D (mm)	Poids (g)
PIM 200	200	348 x 148 x 230 x 60	225
PIM 250	250	348 x 148 x 310 x 60	235
OBM	-	348 x 148 x 6 x 6	150

PLÉNUMS DE GRILLES


PLÉNUMS DE GRILLES

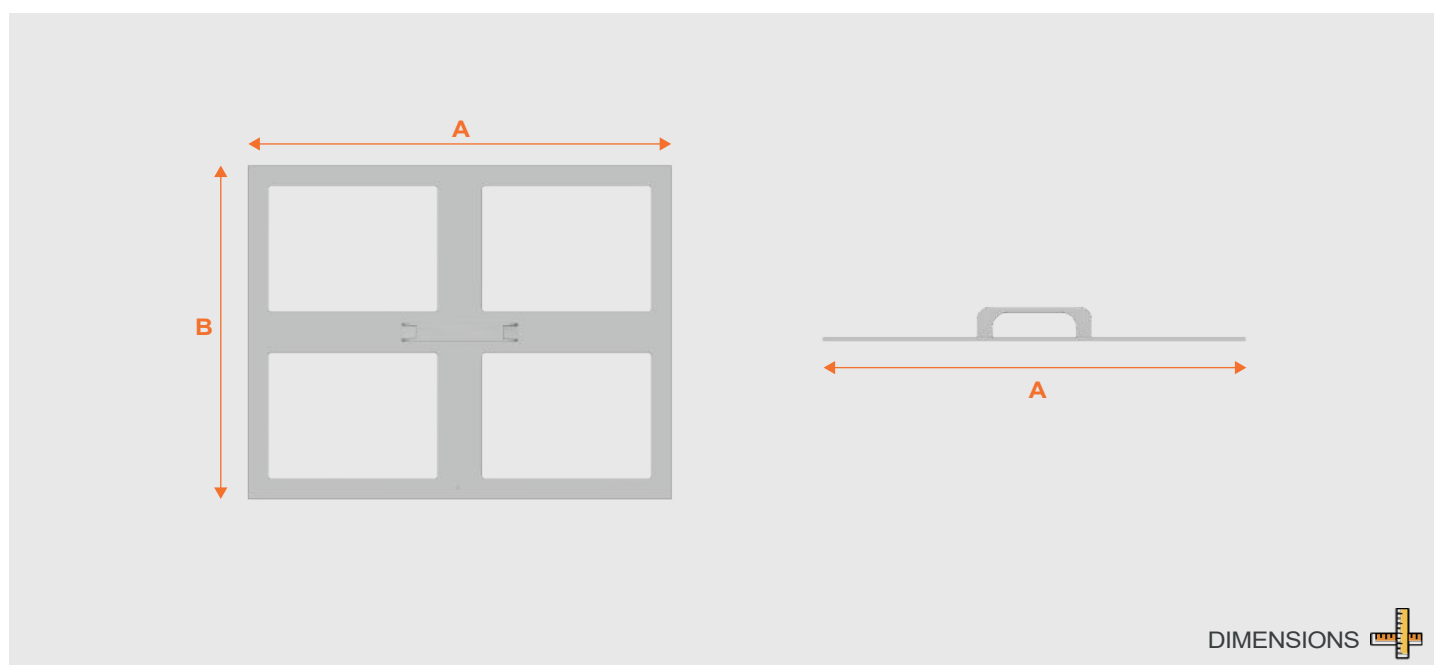
GABARITS POUR PLÉNUMS MODULABLES



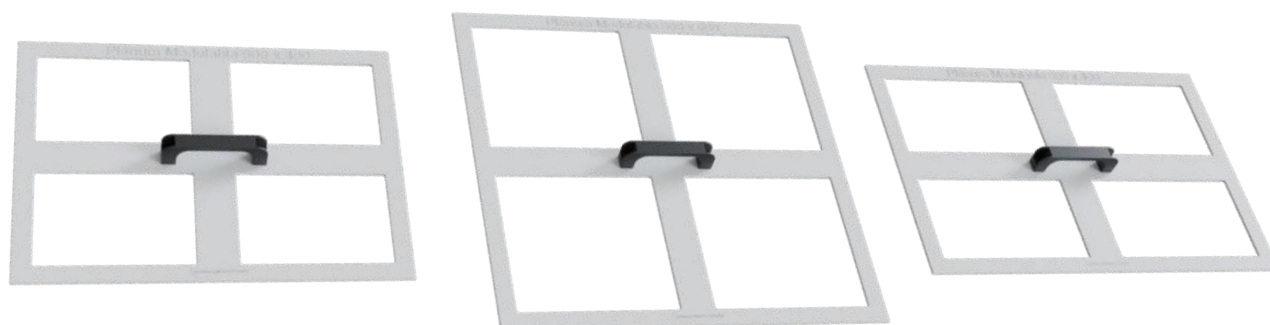
GABARITS PLÉNUMS MODULABLES

Gabarits de découpe pour plénums modulables

- 3 Dimensions disponibles
- Gabarits équipés d'une poignée pour faciliter son utilisation
- Très léger pour une meilleure maniabilité
- Fabrication 100% française 

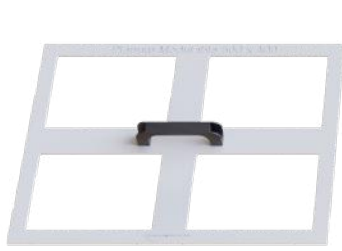


Référence	Dimensions A-B (mm)	Poids (g)
PMGB 500x400	515 x 405	300
PMGB 600x400	605 x 405	360
PMGB 600x600	571 x 571	520

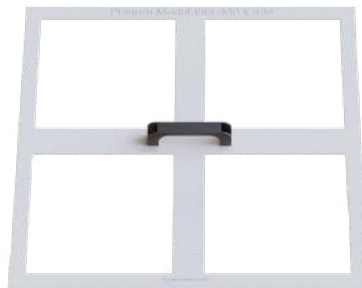


PLÉNUMS DE GRILLES

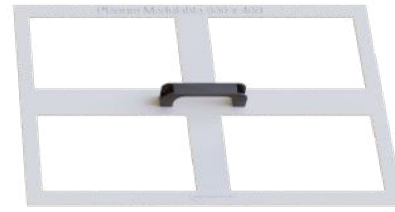
GABARITS POUR PLÉNUMS MODULABLES



PMGB500X400



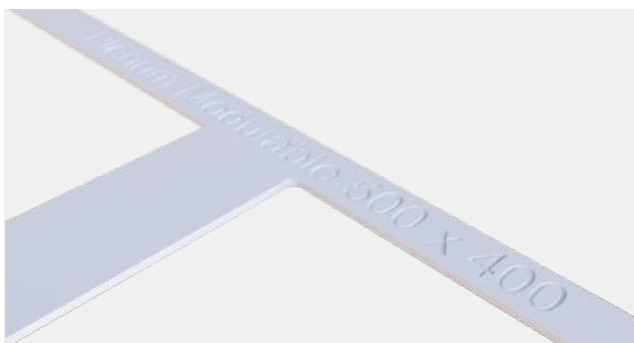
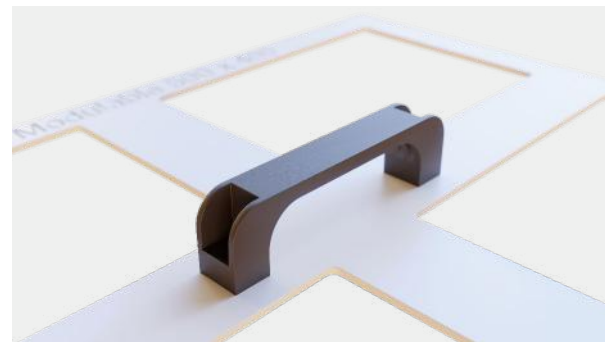
PMGB600X600



PMGB600X400

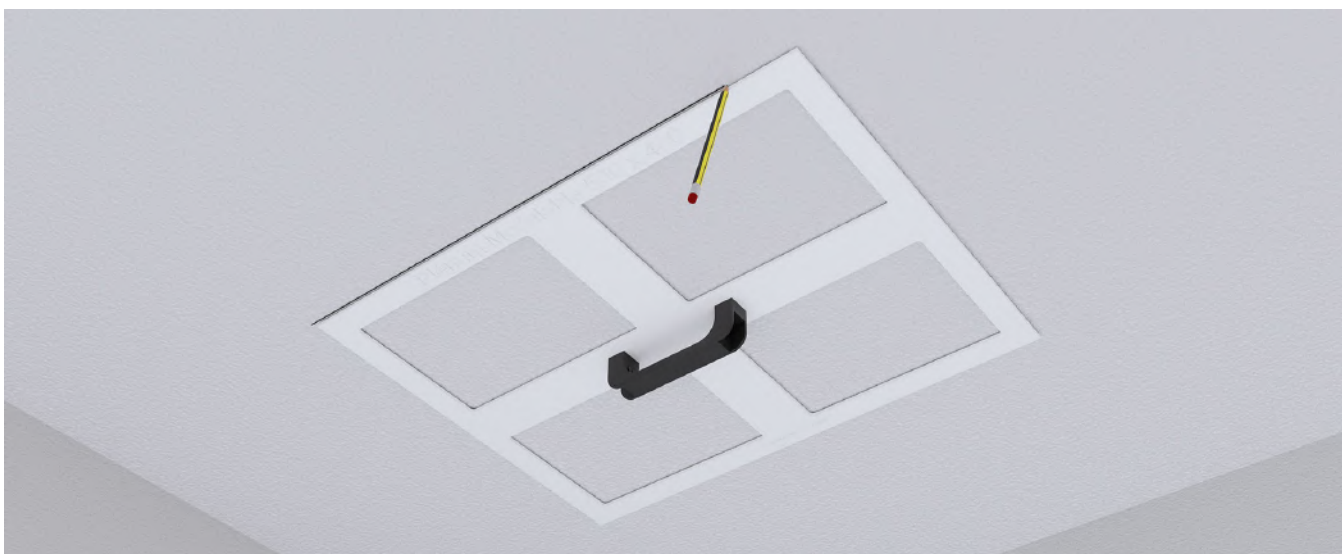
Ces gabarits en PVC blanc vont permettre un gain de temps et éviter les risques d'erreurs lors de l'installation des plénums modulaires.

Les gabarits sont munis d'une poignée en plastique rigide, facilitant la manipulation et le maintien contre le plafond ou la cloison lors de la réalisation du tracé de découpe avant la pose du plénum modulaire.

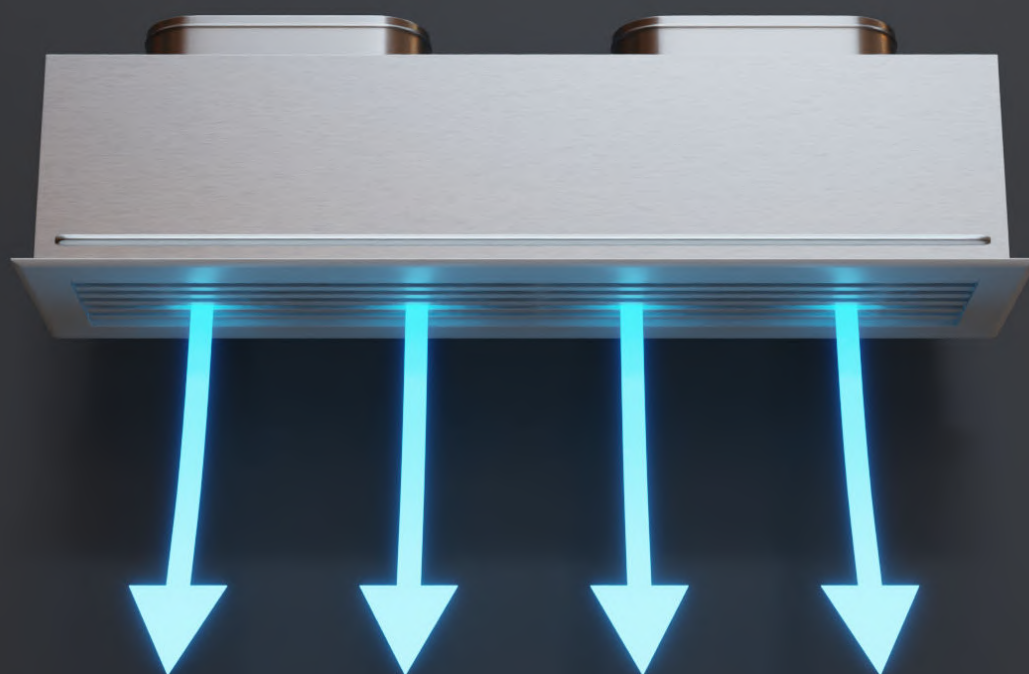


Sur chaque gabarit est gravée la référence du plénum modulaire correspondant afin de prévenir tout risque d'erreur de découpe.

Tracer au crayon en suivant le **contour extérieur** du gabarit sur le plafond ou la cloison à découper.



PLÉNUMS ACIER POUR
GRILLES DE SOUFFLAGE



PLÉNUMS DE GRILLES

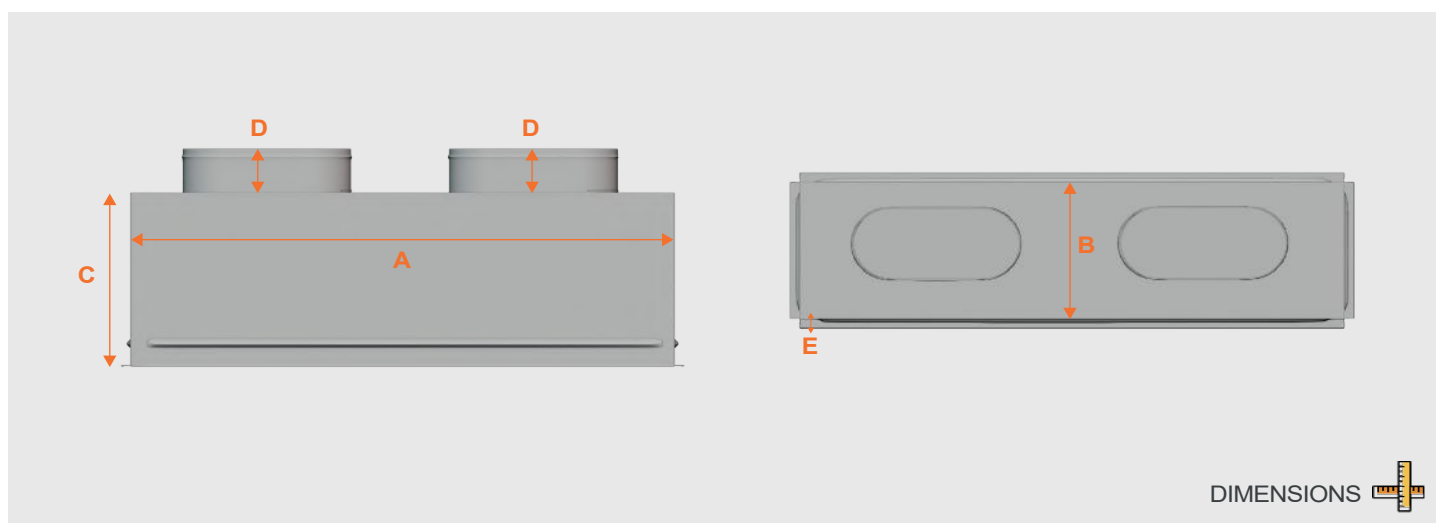
PLÉNUMS DE GRILLES DE SOUFFLAGE EN ACIER ISOLÉ



NOUVEAU

PLÉNUMS AVEC PIQUAGES ARRIERES ISOLÉS PETITES DIMENSIONS

- 6 Dimensions disponibles
- Chaque plénum est calorifugé avec une mousse isolante de 10 mm d'épaisseur, classée M1
- Gorges intérieures permettant d'optimiser le maintien des grilles
- Compatible avec l'ensemble des grilles, diffuseurs ou collecteurs BAILLINDUSTRIE de mêmes dimensions
- Acier galvanisé de 0.8mm d'épaisseur



Référence	Piquage (Ø mm)	Dimensions Extérieures A-B-C-D-E (mm)	Poids (g)
PLSI 600x100	Ø 160	600 x 102 x 190 x 50 x 10	3000
PLSI 600x150	Ø 200	600 x 150 x 190 x 50 x 10	3020
PLSI 800x100	2x Ø 160	800 x 102 x 190 x 50 x 10	3960
PLSI 800x150	2x Ø 200	800 x 150 x 190 x 50 x 10	4000
PLSI 1000x100	3x Ø 160	1000 x 102 x 190 x 50 x 10	4580
PLSI 1000x150	3x Ø 200	1000 x 150 x 190 x 50 x 10	4720

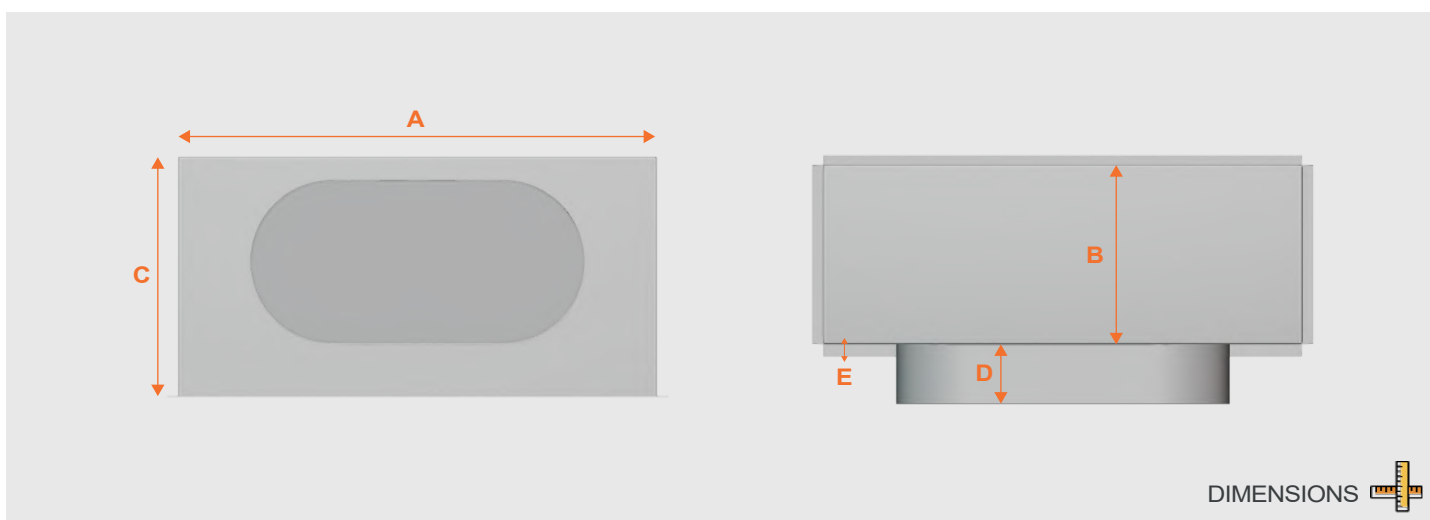
PLÉNUMS DE GRILLES

PLÉNUMS DE GRILLES DE SOUFFLAGE EN ACIER ISOLÉ



PLÉNUMS AVEC PIQUAGES LATÉRAUX ISOLÉS PETITES DIMENSIONS

- 12 Dimensions disponibles
- Plénums extra plats : seulement 200 mm de hauteur
- Chaque plénum est calorifugé avec une mousse isolante de 10 mm d'épaisseur, classée M1
- Gorges intérieures permettant d'optimiser le maintien des grilles
- Compatible avec l'ensemble des grilles, diffuseurs ou collecteurs BAILLINDUSTRIE de mêmes dimensions
- Acier galvanisé de 0.8mm d'épaisseur



DIMENSIONS

PLÉNUMS
DE GRILLES

Référence	Piquage (Type / Ø mm)	Dimensions Extérieures A-B-C-D-E (mm)	Poids (g)
PLSACI 300x150	Latéral / Ø 160	300 x 150 x 190 x 50 x 10	1600
PLSACI 400x150	Latéral / Ø 200	400 x 150 x 190 x 50 x 10	1940
PLSACI 400x200	Latéral / Ø 200	400 x 200 x 190 x 50 x 10	2180
PLSACI 600x100	Latéral / Ø 160	600 x 100 x 190 x 50 x 10	3140
PLSACI 600x150	Latéral / Ø 200	600 x 150 x 190 x 50 x 10	3140
PLSACI 600x200	Latéral / 2x Ø 160	600 x 200 x 190 x 50 x 10	3140
PLSACI 800x100	Latéral / 2x Ø 200	800 x 100 x 190 x 50 x 10	3300
PLSACI 800x150	Latéral / 2x Ø 200	800 x 150 x 190 x 50 x 10	3300
PLSACI 800x200	Latéral / 2x Ø 200	800 x 200 x 190 x 50 x 10	3300
PLSACI 1000x100	Latéral / 3x Ø 200	1000 x 100 x 190 x 50 x 10	4280
PLSACI 1000x150	Latéral / 3x Ø 200	1000 x 150 x 190 x 50 x 10	4280
PLSACI 1000x200	Latéral / 3x Ø 200	1000 x 200 x 190 x 50 x 10	4280

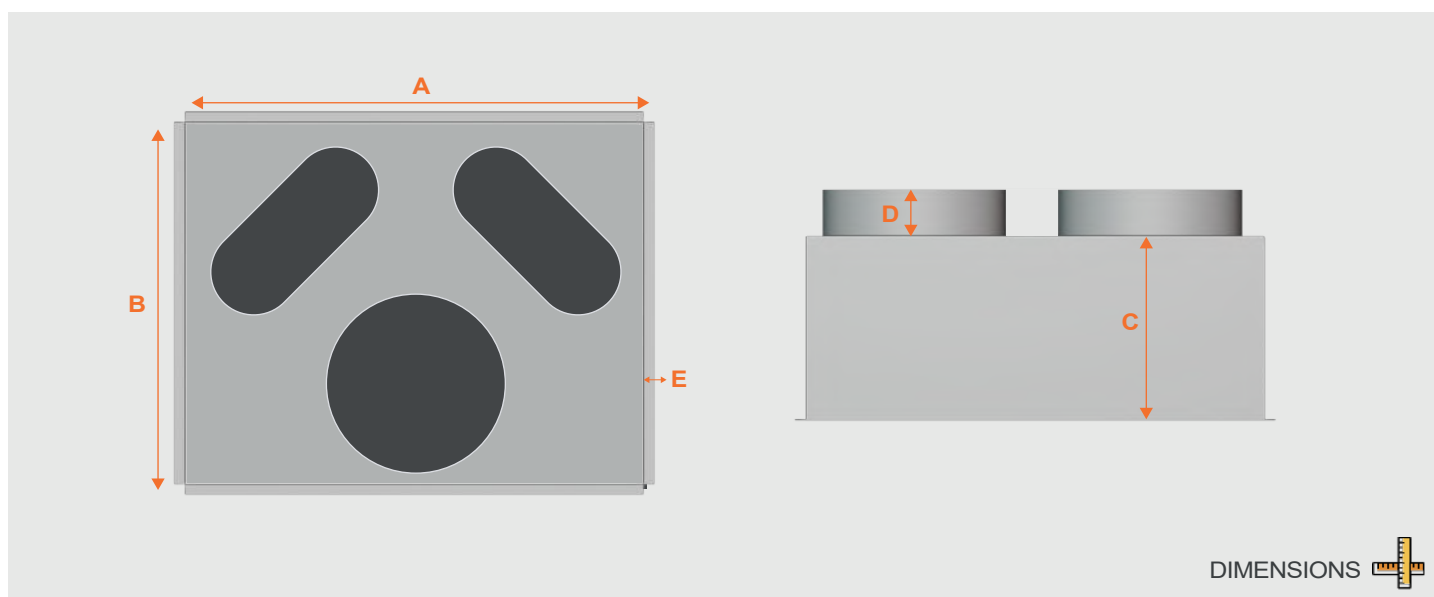
PLÉNUMS DE GRILLES

PLÉNUMS DE GRILLES DE SOUFFLAGE EN ACIER ISOLÉ



PLÉNUMS AVEC PIQUAGES ARRIÈRES ISOLÉS GRANDES DIMENSIONS

- 6 Dimensions disponibles
- Chaque plénum est calorifugé avec une mousse isolante de 10 mm d'épaisseur, classée M1
- Gorges intérieures permettant d'optimiser le maintien des grilles
- Compatible avec l'ensemble des grilles, diffuseurs ou collecteurs BAILLINDUSTRIE de mêmes dimensions
- Acier galvanisé de 0.8mm d'épaisseur



Référence	Ø Piquage (mm)	Dimensions Extérieures A-B-C-D-E (mm)	Poids (g)
PLACI/AR/ISO 600x200	2 x 160	600 x 200 x 190 x 50 x 10	3180
PLACI/AR/ISO 800x200	2 x 200	800 x 200 x 190 x 50 x 10	3840
PLACI/AR/ISO 1000x200	3 x 200	1000 x 200 x 190 x 50 x 10	4740
PLACI/AR/ISO 500x400	3 x 200	500 x 395 x 190 x 50 x 10	3660
PLACI/AR/ISO 600x400	1 x 250 + 2 x 200	595 x 395 x 190 x 50 x 10	4180
PLACI/AR/ISO 600x600	1 x 250 + 2 x 200	556 x 556 x 190 x 50 x 10	5140

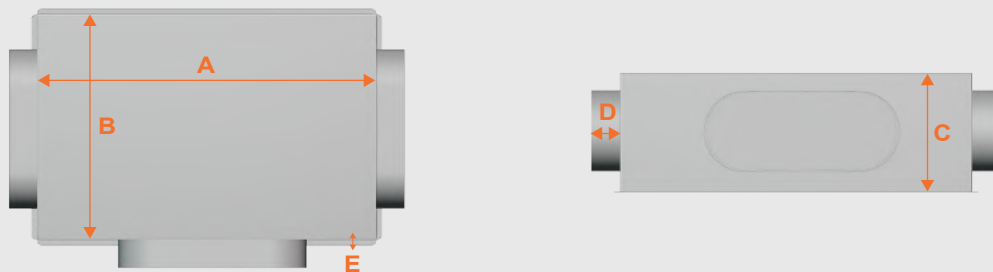
PLÉNUMS DE GRILLES

PLÉNUMS DE GRILLES DE SOUFFLAGE EN ACIER ISOLÉ



PLÉNUMS AVEC PIQUAGES LATÉRAUX ISOLÉS GRANDES DIMENSIONS

- 3 Dimensions disponibles
- Chaque plénum est calorifugé avec une mousse isolante de 10 mm d'épaisseur, classée M1
- Gorges intérieures permettant d'optimiser le maintien des grilles
- Compatible avec l'ensemble des grilles, diffuseurs ou collecteurs BAILLINDUSTRIE de mêmes dimensions
- Acier galvanisé de 0.8mm d'épaisseur



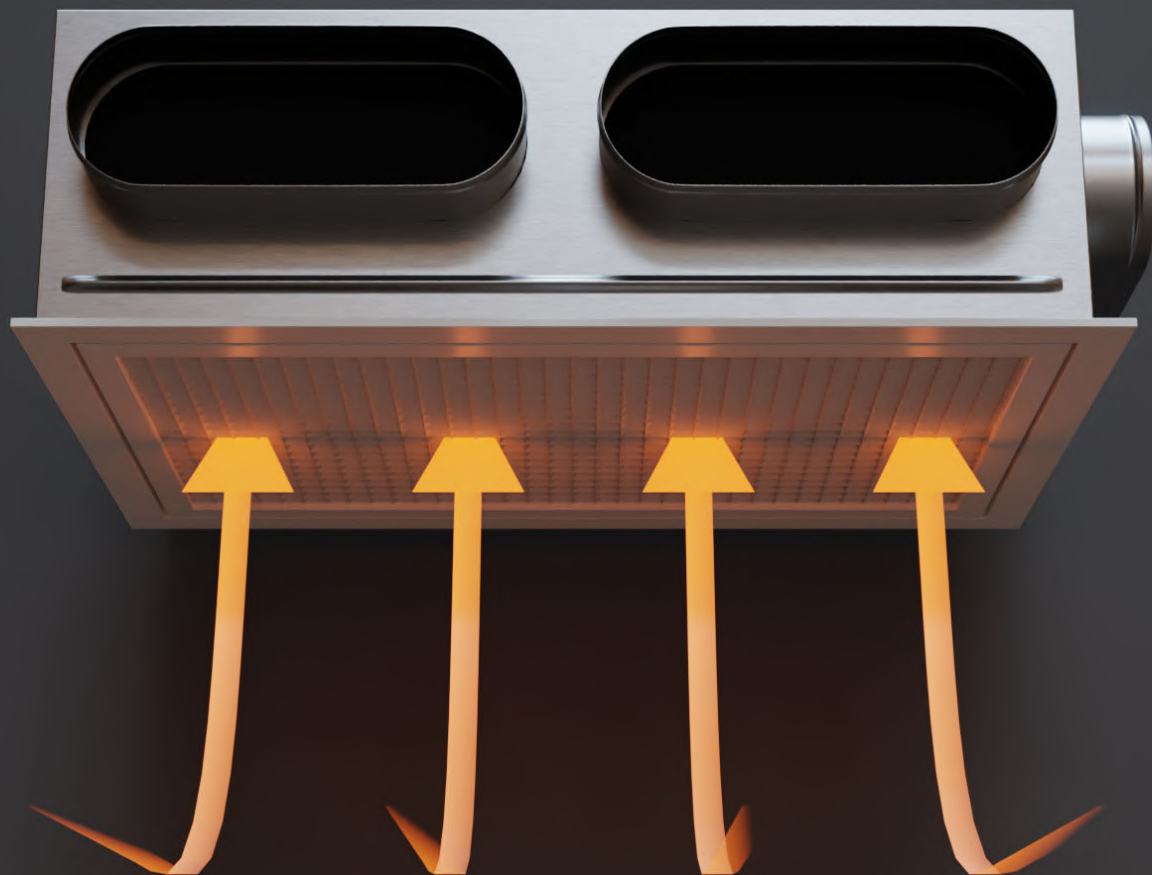
DIMENSIONS

PLÉNUMS
DE GRILLES

Référence	Ø Piquage (mm)	Dimensions Extérieures A-B-C-D-E (mm)	Poids (g)
PLACI/LAT/ISO 500x400	3 x 200	500 x 395 x 190 x 50 x 10	3780
PLACI/LAT/ISO 600x400	1 x 250 + 2 x 200	597 x 395 x 190 x 50 x 10	4300
PLACI/LAT/ISO 600x600	1 x 250 + 2 x 200	556 x 556 x 190 x 50 x 10	5240



**PLÉNUMS ACIER POUR
GRILLES DE REPRISE**



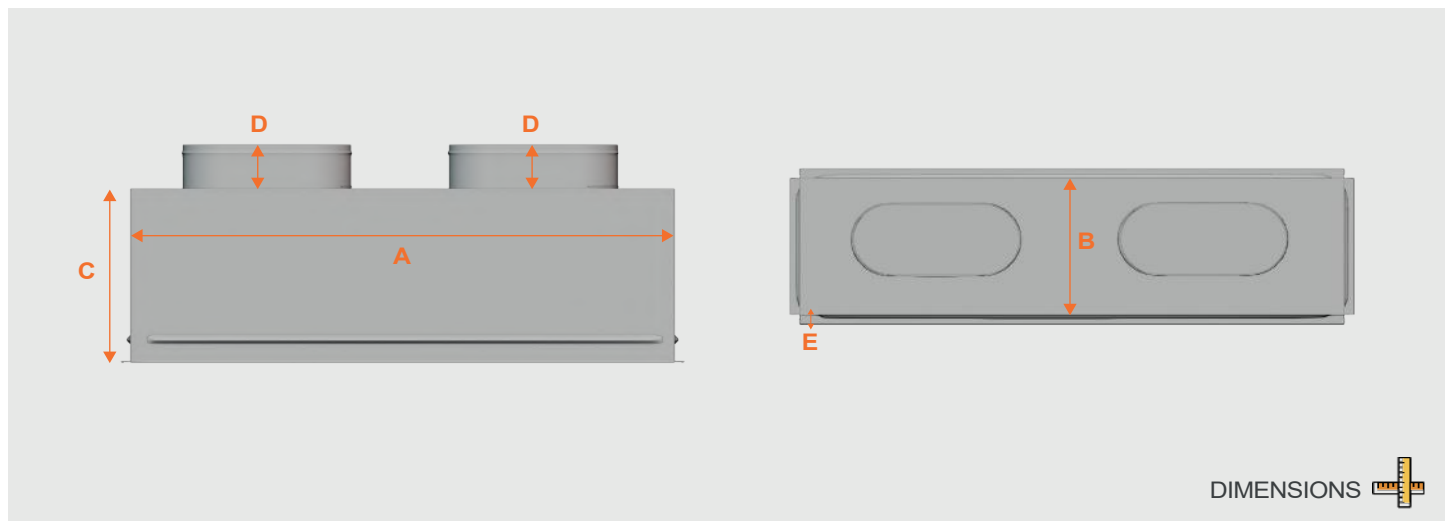
PLÉNOMS DE GRILLES

PLÉNOMS DE GRILLES DE REPRISE EN ACIER ISOLÉ



PLÉNOMS AVEC PIQUAGES ARRIERES ISOLÉS PETITES & GRANDES DIMENSIONS

- 9 Dimensions disponibles
- Chaque plénum est calorifugé avec une mousse isolante de 10 mm d'épaisseur, classée M1 intérieure classée M1
- Gorges intérieures permettant d'optimiser le maintien des grilles
- Compatible avec l'ensemble des grilles, diffuseurs ou collecteurs BAILLINDUSTRIE de mêmes dimensions
- Acier galvanisé de 0.8mm d'épaisseur



PLÉNOMS
DE GRILLES

Référence	Piquage (Ø mm)	Dimensions Extérieures A-B-C-D-E (mm)	Poids (g)
PLSI 600x150	Ø 200	600 x 150 x 190 x 50 x 10	1940
PLSI 800x150	2x Ø 200	800 x 150 x 190 x 50 x 10	2340
PLSI 1000x150	3x Ø 200	1000 x 150 x 190 x 50 x 10	3140
PLACI/AR/ISO 600x200	2 x 160	600 x 200 x 190 x 50 x 10	3180
PLACI/AR/ISO 800x200	2 x 200	800 x 200 x 190 x 50 x 10	3840
PLACI/AR/ISO 1000x200	3 x 200	1000 x 200 x 190 x 50 x 10	4740
PLACI/AR/ISO 500x400	3 x 200	500 x 395 x 190 x 50 x 10	3660
PLACI/AR/ISO 600x400	1 x 250 + 2 x 200	595 x 395 x 190 x 50 x 10	4180
PLACI/AR/ISO 600x600	1 x 250 + 2 x 200	556 x 556 x 190 x 50 x 10	5140

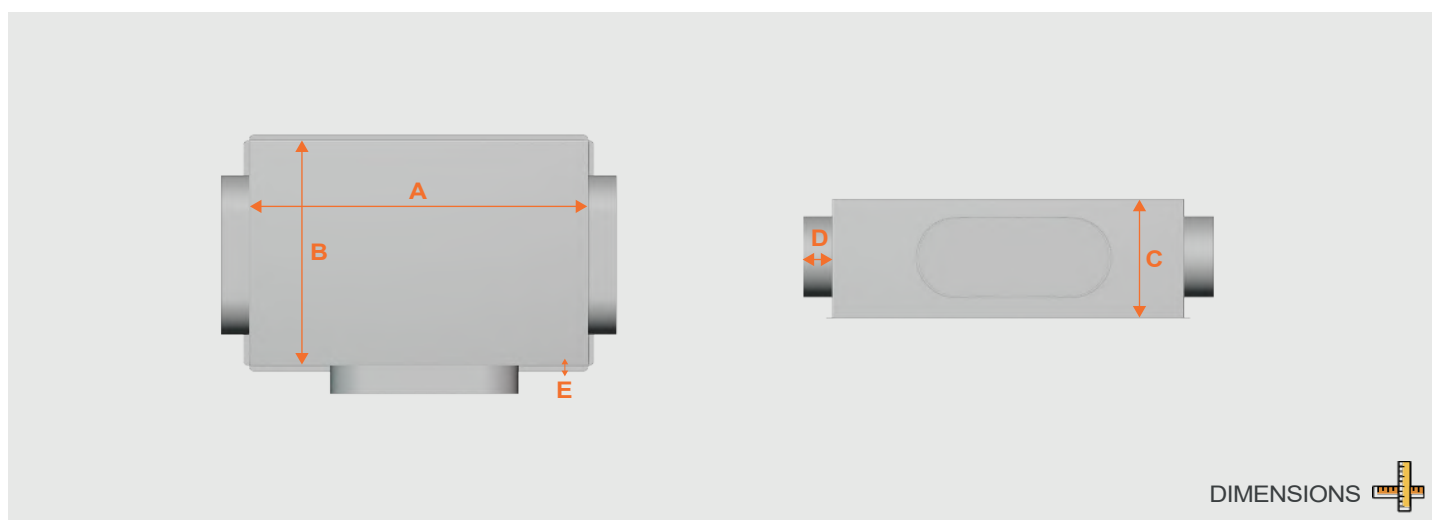
PLÉNUMS DE GRILLES

PLÉNUMS DE GRILLES DE REPRISE EN ACIER ISOLÉ



PLÉNUMS AVEC PIQUAGES LATÉRAUX ISOLÉS PETITES & GRANDES DIMENSIONS

- 9 Dimensions disponibles
- Chaque plénum est calorifugé avec une mousse isolante de 10 mm d'épaisseur, classée M1
- Gorges intérieures permettant d'optimiser le maintien des grilles
- Compatible avec l'ensemble des grilles, diffuseurs ou collecteurs BAILLINDUSTRIE de mêmes dimensions
- Acier galvanisé de 0.8mm d'épaisseur



Référence	Piquage (Type / Ø mm)	Dimensions Extérieures A-B-C-D-E (mm)	Poids (g)
PLSACI 600x150	Latéral / 2x Ø 160	600 x 150 x 190 x 50 x 10	3140
PLSACI 600x200	Latéral / 2x Ø 160	600 x 200 x 190 x 50 x 10	3140
PLSACI 800x150	Latéral / 2x Ø 200	800 x 150 x 190 x 50 x 10	3300
PLSACI 800x200	Latéral / 2x Ø 200	800 x 200 x 190 x 50 x 10	3300
PLSACI 1000x150	Latéral / 3x Ø 200	1000 x 150 x 190 x 50 x 10	4280
PLSACI 1000x200	Latéral / 3x Ø 200	1000 x 200 x 190 x 50 x 10	4280
PLACI/LAT/ISO 500x400	3 x 200	500 x 395 x 190 x 50 x 10	3780
PLACI/LAT/ISO 600x400	1 x 250 + 2 x 200	595 x 395 x 190 x 50 x 10	4300
PLACI/LAT/ISO 600x600	1 x 250 + 2 x 200	556 x 556 x 190 x 50 x 10	5240

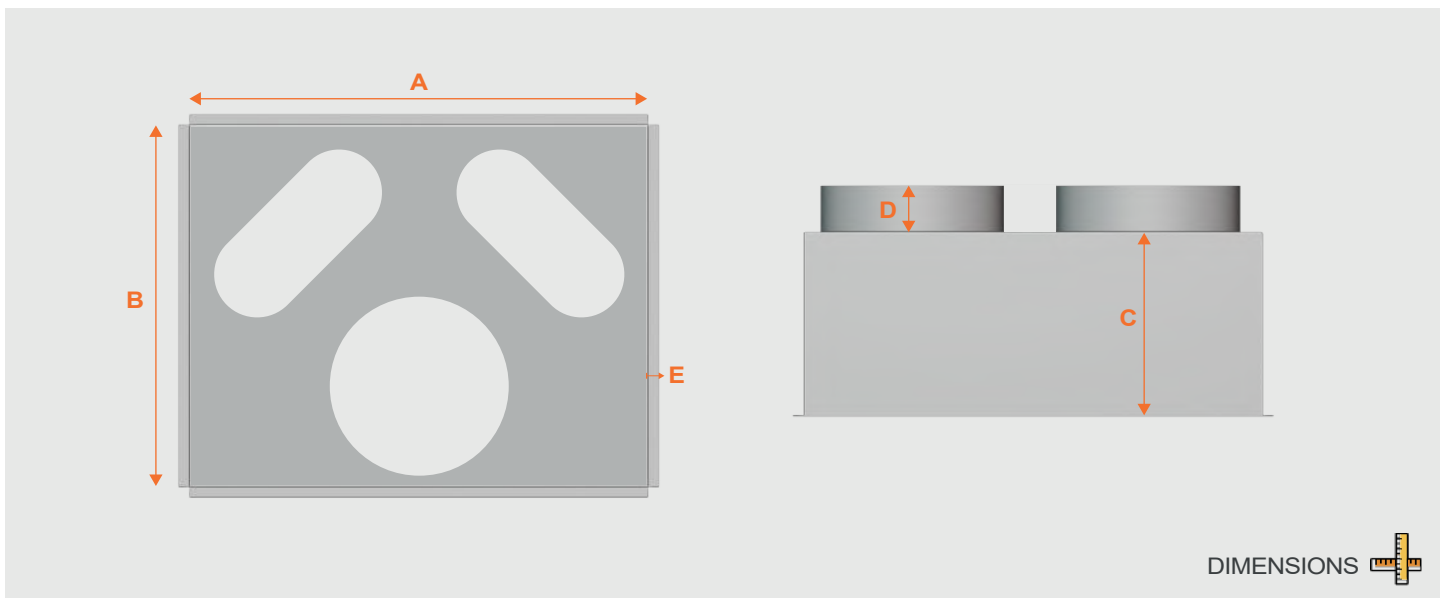
PLÉNUMS DE GRILLES

PLÉNUMS DE GRILLES DE REPRISE EN ACIER NON-ISOLÉ



PLÉNUMS AVEC PIQUAGES ARRIÈRES NON ISOLÉS GRANDES DIMENSIONS

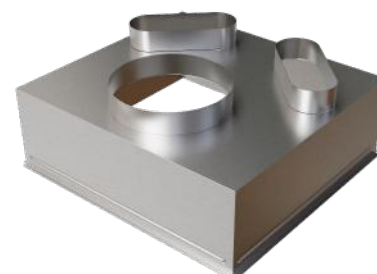
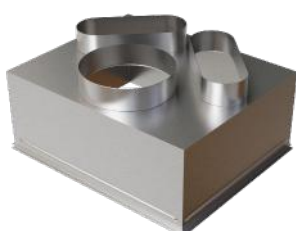
- 4 Dimensions disponibles
- Piquages circulaires et oblongs
- Gorges intérieures permettant d'optimiser le maintien des grilles
- Compatible avec l'ensemble des grilles, diffuseurs ou collecteurs BAILLINDUSTRIE de mêmes dimensions
- Acier galvanisé de 0.8mm d'épaisseur



DIMENSIONS 

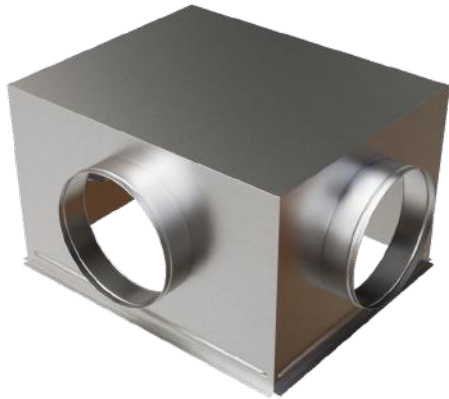
PLÉNUMS
DE GRILLES

Référence	Ø Piquage (mm)	Dimensions Extérieures A-B-C-D-E (mm)	Poids (g)
PLRACI/AR 400x200	1 x 200	400 x 200 x 190 x 50 x 10	2120
PLRACI/AR 500x400	3 x 200	500 x 395 x 190 x 50 x 10	3600
PLRACI/AR 600x400	1 x 250 + 2 x 200	595 x 395 x 190 x 50 x 10	3960
PLRACI/AR 600x600	1 x 250 + 2 x 200	556 x 556 x 190 x 50 x 10	4860



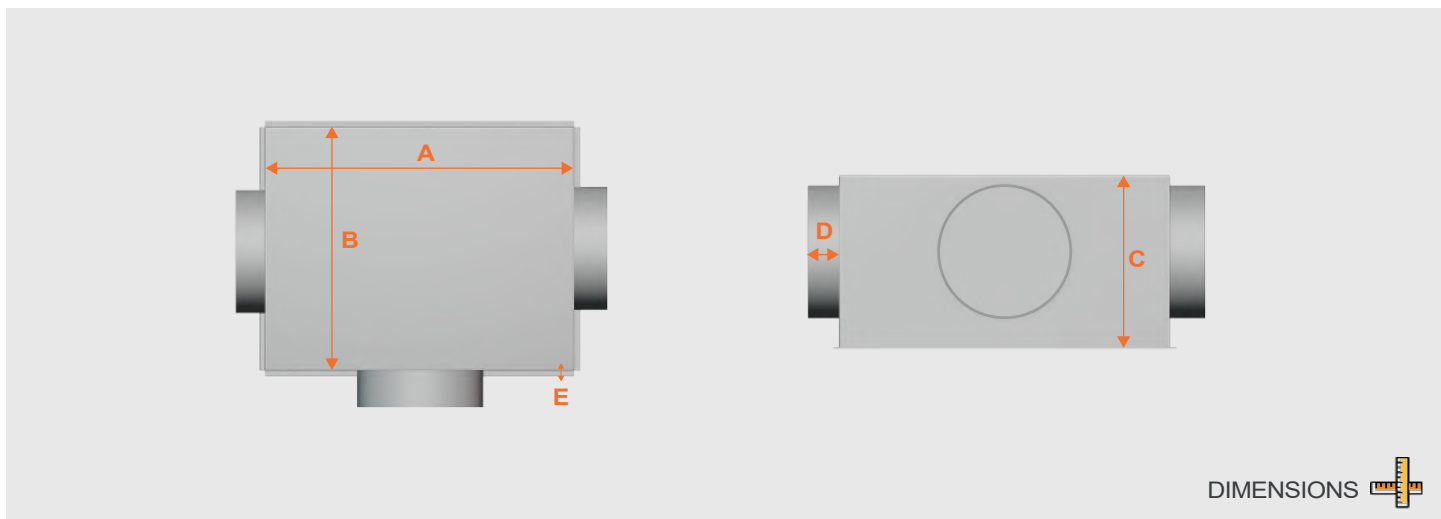
PLÉNUMS DE GRILLES

PLÉNUMS ACIER PIQUAGES LATÉRAUX POUR GRILLES & COLLECTEURS DE REPRISE

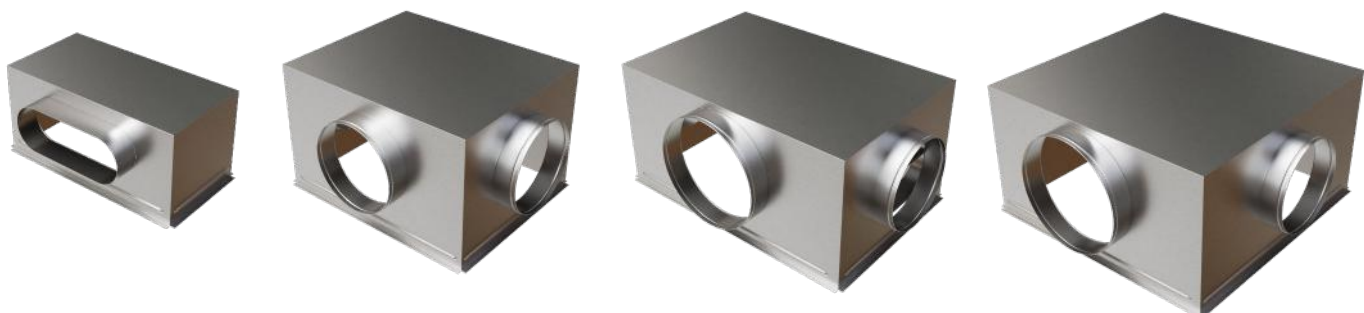


PLÉNUMS AVEC PIQUAGES LATÉRAUX NON ISOLÉS GRANDES DIMENSIONS

- 4 Dimensions disponibles
- Plénums de reprise non isolés
- 1 à 3 piquages ronds ou oblongs
- Gorges intérieures permettant d'optimiser le maintien des grilles
- Compatible avec l'ensemble des grilles, diffuseurs ou collecteurs BAILLINDUSTRIE de mêmes dimensions
- Acier galvanisé de 0.8mm d'épaisseur



Référence	Ø Piquage (mm)	Dimensions Extérieures A-B-C-D-E (mm)	Poids (g)
PLRACI/LAT 400x200	1 x 200	400 x 200 x 190 x 50 x 10	2160
PLRACI/LAT 500x400	3 x 200	500 x 395 x 300 x 50 x 10	4500
PLRACI/LAT 600x400	1 x 250 + 2 x 200	595 x 395 x 300 x 50 x 10	5300
PLRACI/LAT 600x600	1 x 250 + 2 x 200	556 x 556 x 300 x 50 x 10	6220

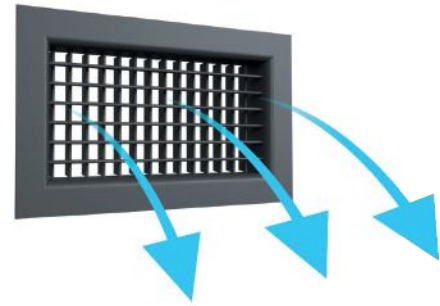


MISE EN OEUVRE

Importance des Grilles et des Gaines dans un système de climatisation gainable

Les grilles et les gaines sont essentielles pour le transport de l'air insufflé et repris par les systèmes de climatisation gainable.

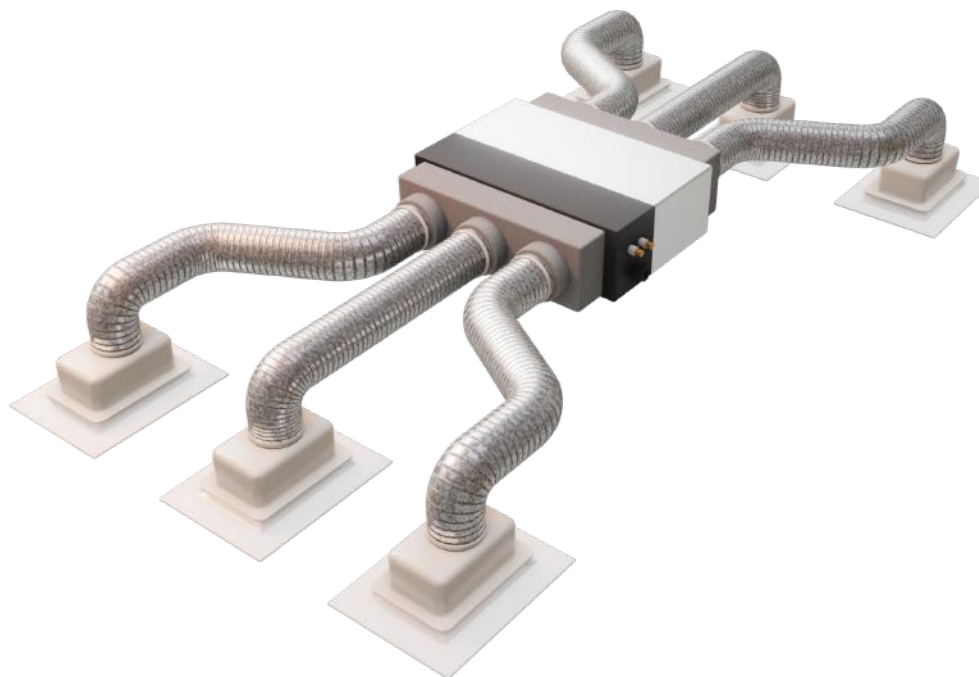
Il est capital de veiller à ce que le débit admissible d'une grille soit conforme à celui de la gaine qui l'alimente.



Il est également impératif que la somme des gaines, tant côté soufflage que côté reprise, soit en mesure de véhiculer le débit maximal fourni par l'unité intérieure gainable.

Afin de minimiser les nuisances sonores dues à des vitesses d'air excessives, il est recommandé d'opter pour un léger surdimensionnement des grilles et des gaines.

Cette approche proactive garantit non seulement une circulation d'air optimale, mais contribue également au confort acoustique des espaces traités.

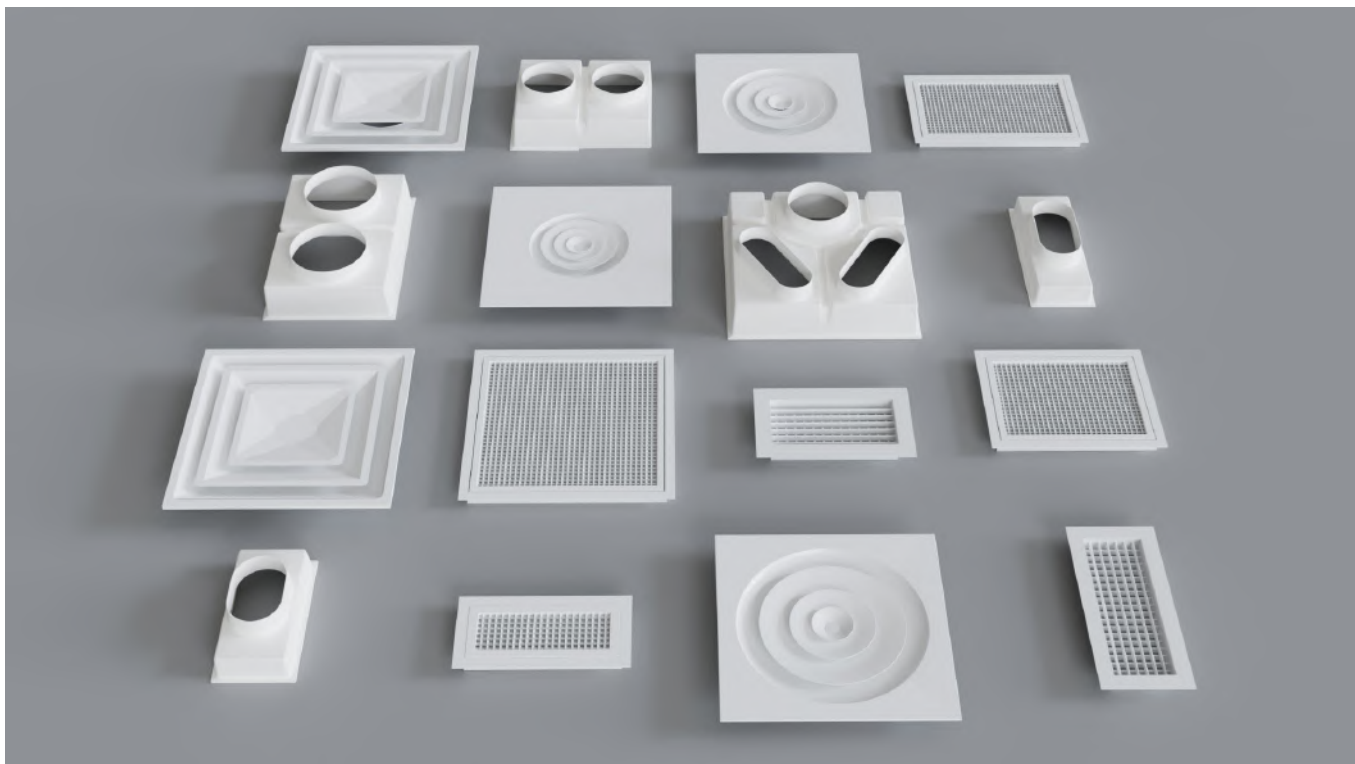




**GAMME
ACCESS**

Notre nouvelle GAMME ACCESS est constituée de :

- 2 dimensions de Grilles de soufflage double déflexion
- 2 dimensions de Plénums ABS pour grilles de soufflage
- 4 dimensions de Grilles de reprise porte-filtre
- 3 dimensions de Plénums ABS pour grilles de reprise
- 3 dimensions de Diffuseurs circulaires à déflecteurs coniques
- 3 dimensions de Diffuseurs circulaires à déflecteurs carrés



✓ 17 Nouveaux produits

✓ Qualité identique aux articles de la gamme standard

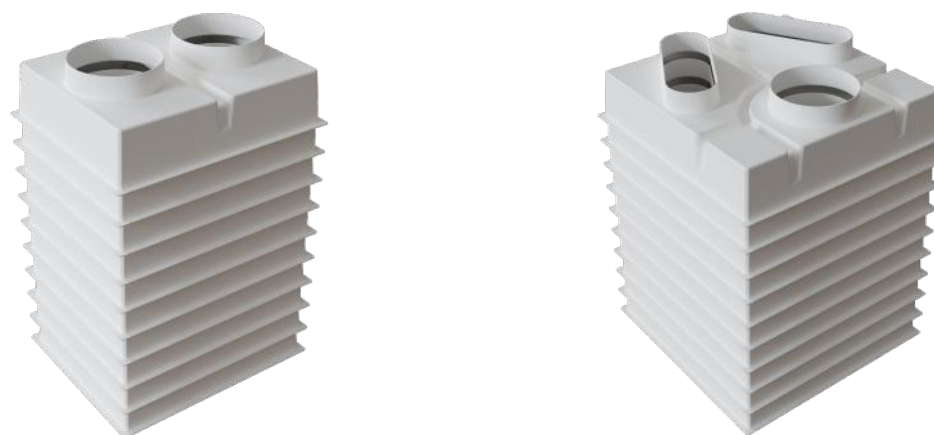
✓ Rapport qualité/prix imbattable

✓ Pour des applications résidentielles ou tertiaires

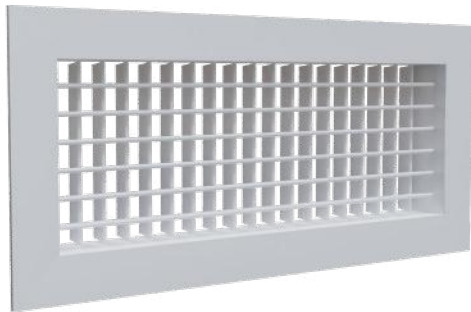
Notre nouvelle GAMME ACCESS a été conçue pour répondre à des besoins importants en volume, à des tarifs compétitifs, sans compromis sur la qualité.

Orientée vers les projets nécessitant de larges quantités, la gamme ACCESS propose des produits conditionnés en multiples, permettant ainsi d'optimiser la gestion des approvisionnements et de garantir la fiabilité du service.

Référence	Désignation	Vendu par :
GDC 300x150	Grille de soufflage double déflexion 300x150 mm	50 pièces
GDC 400x150	Grille de soufflage double déflexion 400x150 mm	50 pièces
PLC 300x150	Plénum ABS pour grilles de soufflage 300x150 mm	50 pièces
PLC 400x150	Plénum ABS pour grilles de soufflage 400x150 mm	50 pièces
GRC 400x200	Grille de reprise porte-filtre aluminium blanc 400x200 mm	10 pièces
GRC 500x400	Grille de reprise porte-filtre aluminium blanc 500x400 mm	10 pièces
GRC 600x400	Grille de reprise porte-filtre aluminium blanc 600x400 mm	10 pièces
GRC 600x600	Grille de reprise porte-filtre aluminium blanc 600x600 mm	10 pièces
PLC 500x400	Plénum ABS pour grilles de reprise 500x400 mm	10 pièces
PLC 600x400	Plénum ABS pour grilles de reprise 600x400 mm	10 pièces
PLC 600x600	Plénum ABS pour grilles de reprise 600x600 mm	10 pièces
DIRC 160	Diffuseur circulaire à déflecteurs coniques Ø160 mm	10 pièces
DIRC 200	Diffuseur circulaire à déflecteurs coniques Ø200 mm	10 pièces
DIRC 250	Diffuseur circulaire à déflecteurs coniques Ø250 mm	10 pièces
DICC 160	Diffuseur circulaire à déflecteurs carrés Ø160 mm	10 pièces
DICC 200	Diffuseur circulaire à déflecteurs carrés Ø200 mm	10 pièces
DICC 250	Diffuseur circulaire à déflecteurs carrés Ø250 mm	10 pièces

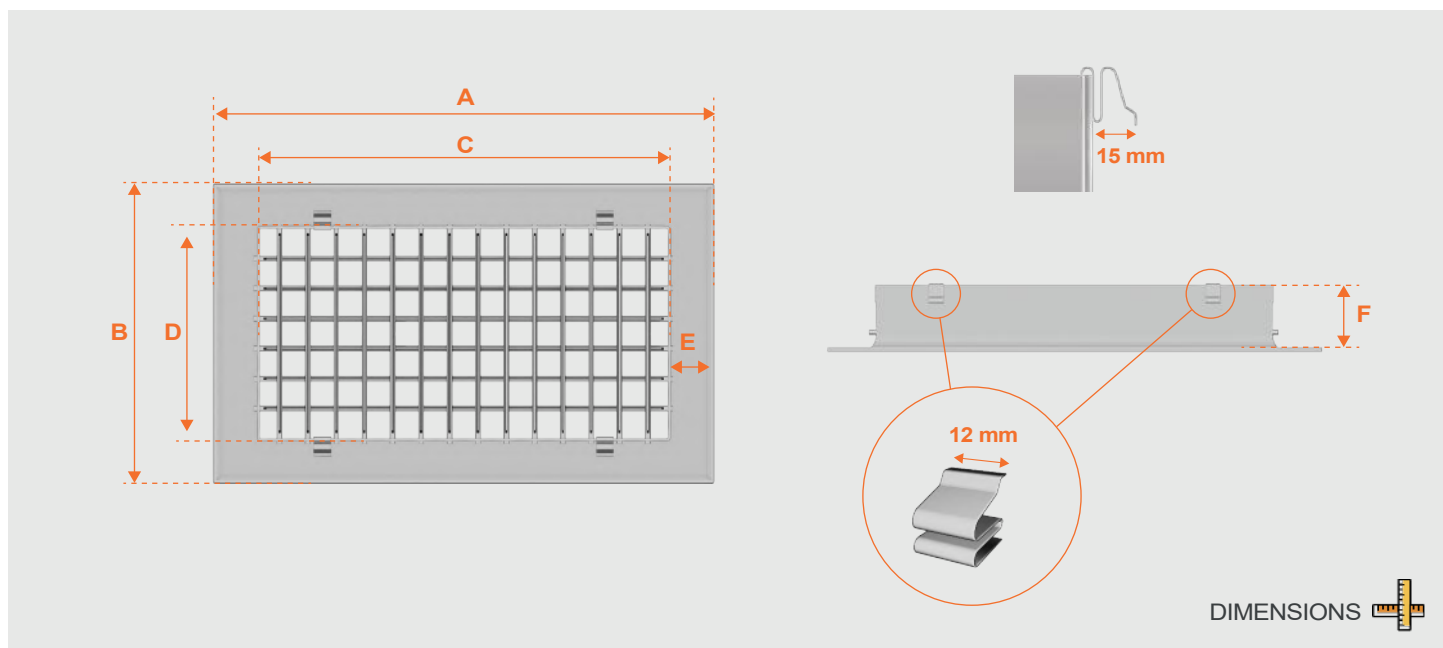


GRILLES DE SOUFLAGE DOUBLE DÉFLEXION



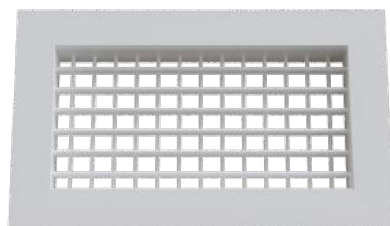
GRILLES GDC

- 2 Dimensions disponibles
- En aluminium époxy blanc mat (RAL 9016)
- Ailettes verticales et horizontales indépendantes et réglables manuellement
- Pour installations murales ou en plafond
- Compatible avec l'ensemble des pléniums BAILLINDUSTRIE de mêmes dimensions

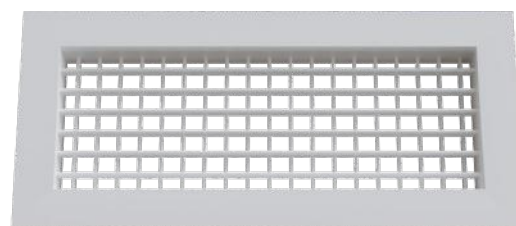


Référence	Débit mini (m³/h)	Débit maxi (m³/h)	Dimensions A-B-C-D-E-F (mm)	Poids (g)
GDC 300x150	250	500	338 x 188 x 280 x 130 x 30 x 50	520
GDC 400x150	300	700	438 x 188 x 380 x 130 x 30 x 50	660

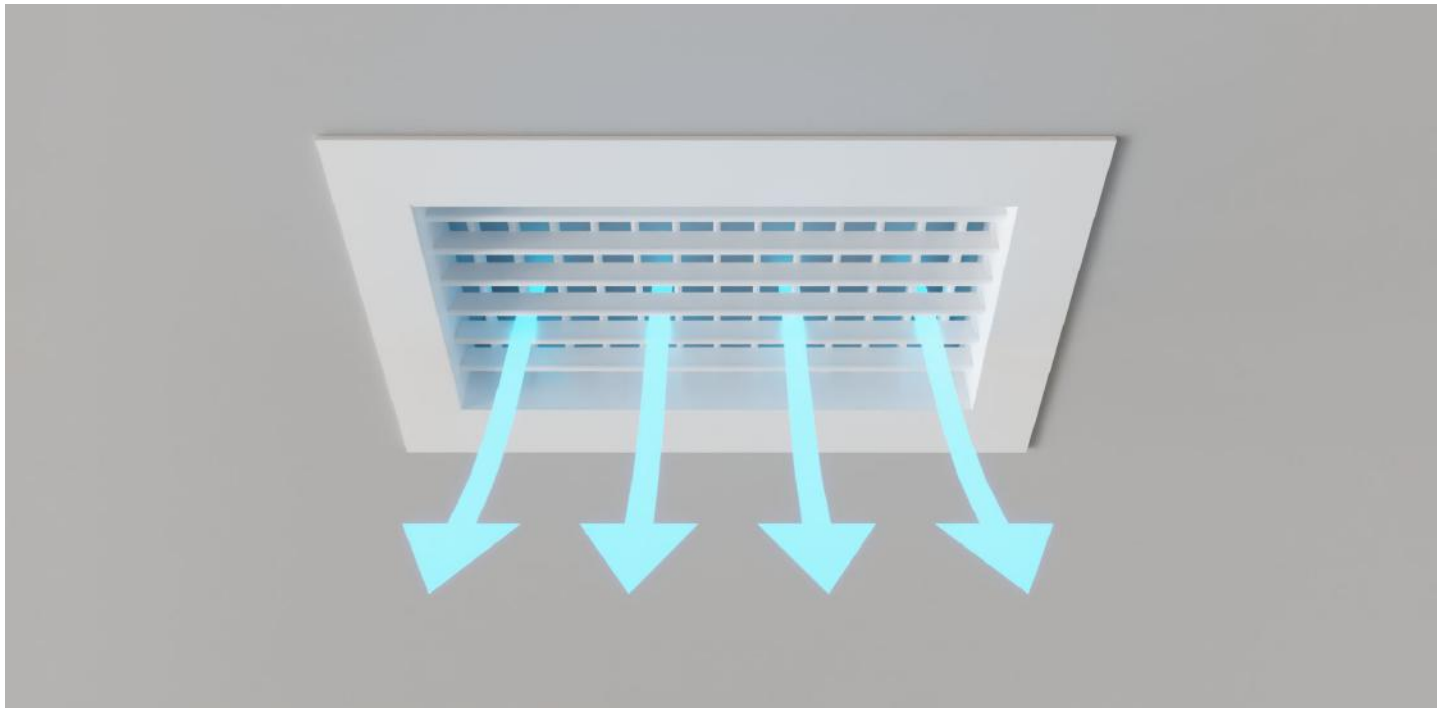
ATTENTION : Ces produits sont vendus par multiples de 50 pièces !



GDC 300x150



GDC 400x150



Réf	AK (dm ²)	QV (m ³ /h)															
		100	200	300	400	500	700	900	1300	2000	2500	3000					
GDC 300x150	2,4	2,1	1,1	4,6	2,3	6,9	3,4	9,0	4,5	11,0	5,7						
		15,4	0,1	18,6	3,3	25,3	8,1	34,5	14,5	44,8	22,5						
GDC 400x150	3,5			5,4	2,4	6,9	3,2	8,5	4,0	11,4	5,6	14,1	7,3				
				13,9	4,1	17,2	7,3	20,9	11,6	27,4	23,1	30,3	38,6				

QV : débit d'air (m ³ /h)	Portée (m)	Vitesse (m/s)	Niveau sonore (dBA)	Pression (Pascals)
--	--------------	-----------------	-----------------------	----------------------

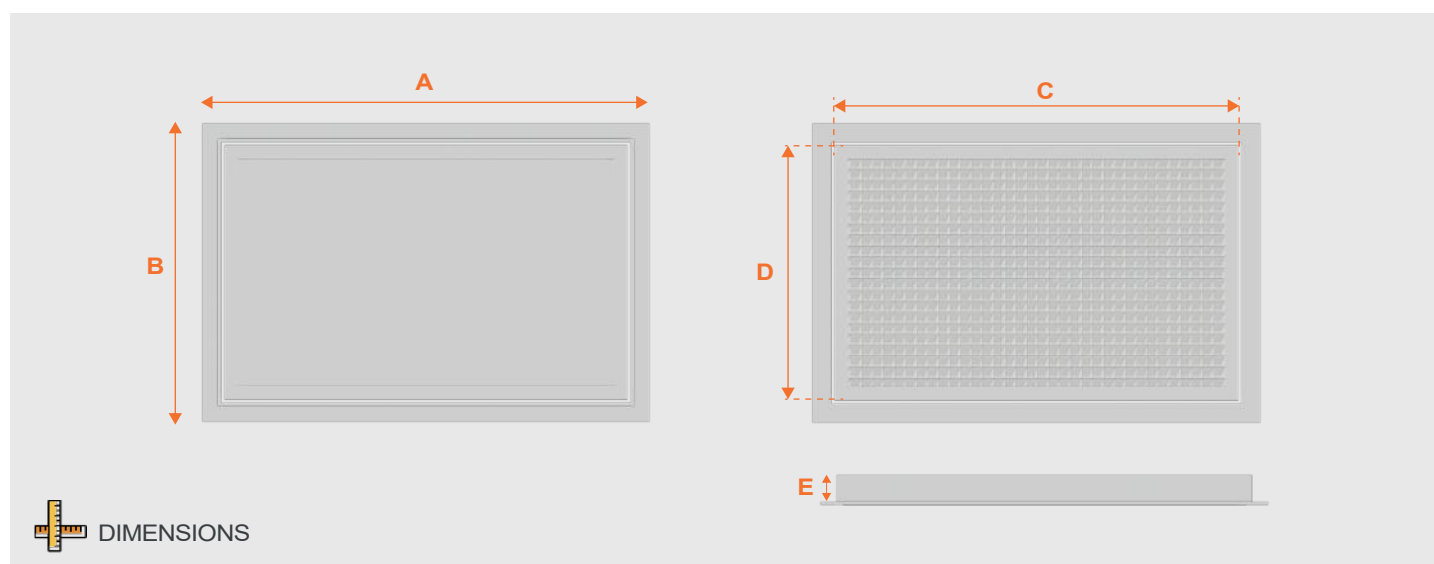


GRILLES DE REPRISE PORTE-FILTRE



GRILLES DE REPRISE PORTE-FILTRE GRC

- 4 Dimensions disponibles
- En aluminium époxy blanc mat (RAL 9016)
- Filtre G3 inclus
- Compatible avec l'ensemble des plénums BAILLINDUSTRIE de mêmes dimensions



Référence	Débit mini / maxi (m³/h)	Dimensions A-B-C-D-E (mm)	Poids (g)
GRC 400x200	250 - 350	432 x 232 x 383 x 183 x 50	940
GRC 500x400	500 - 1000	532 x 432 x 483 x 383 x 50	1600
GRC 600x400	700 - 1200	632 x 432 x 583 x 383 x 50	1720
GRC 600x600	1000 - 2000	595 x 595 x 546 x 546 x 50	2000

ATTENTION : Ces produits sont vendus par multiples de 10 pièces !

CARACTERISTIQUES AERAULIQUES

Réf	AK (dm²)	QV (m³/h)																				
		200		350		500		700		1000		1500		2000								
GRC 400x200	6	17	2,3	10	27	3,5	24															
GRC 500x400	17,5							-	1,6	5	21	2,4	11	29	3,2	20						
GRC 600x400	20,0										19	2,1	9	26	2,8	15	36	4,1	33			
GRC 600x600	25,0																28	2,8	14	35	3,7	26

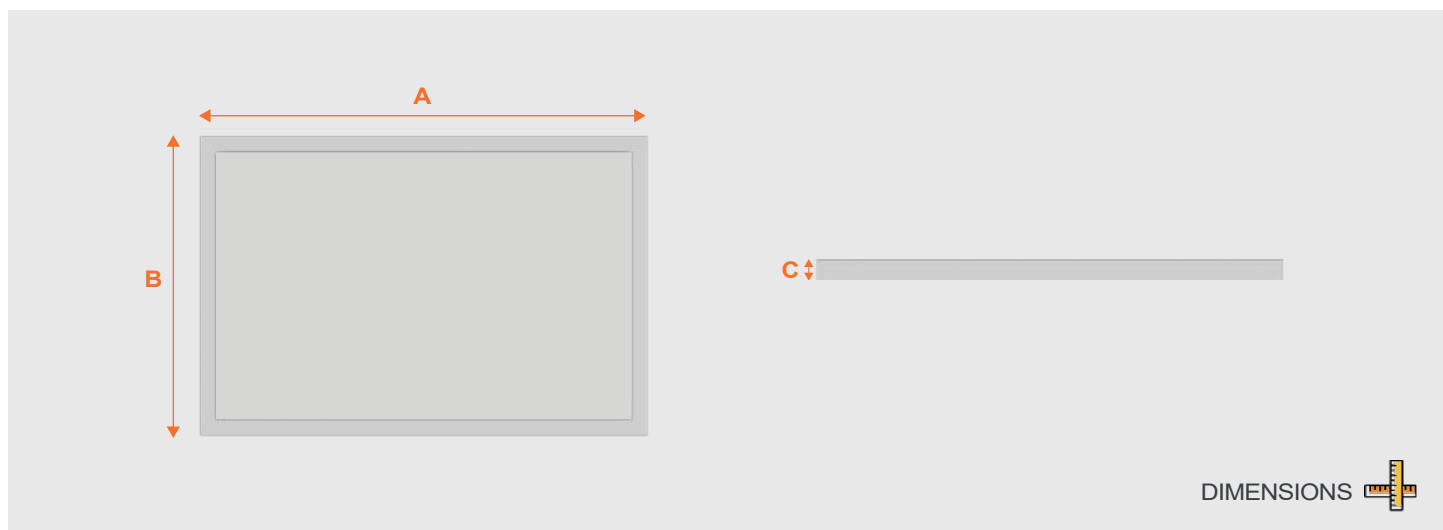
QV : débit d'air (m³/h)	Vitesse (m/s)	Niveau sonore (dBA)	Pression (Pascals)
---------------------------	-----------------	-----------------------	----------------------



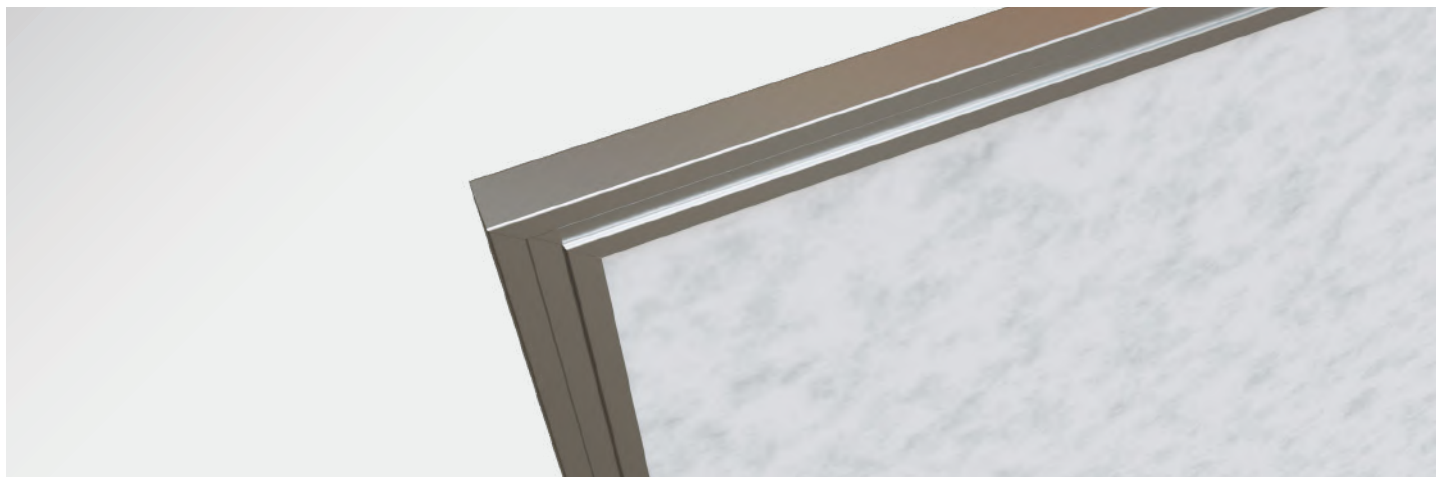
FILTRES POUR GRILLES DE REPRISE

Filtres de rechange qualité G3 avec cadre aluminium

- Avec cadre en aluminium brut
- Facile à entretenir
- Remplacement rapide



Référence	Désignation	Dimensions A-B-C (mm)	Poids (g)
FILGR 400x200	Filtre pour GRC 400x200	350 x 150 x 10	160
FILGR 500x400	Filtre pour GRC 500x400	450 x 350 x 10	240
FILGR 600x400	Filtre pour GRC 600x400	550 x 350 x 10	260
FILGR 600x600	Filtre pour GRC 600x600	513 x 513 x 10	320



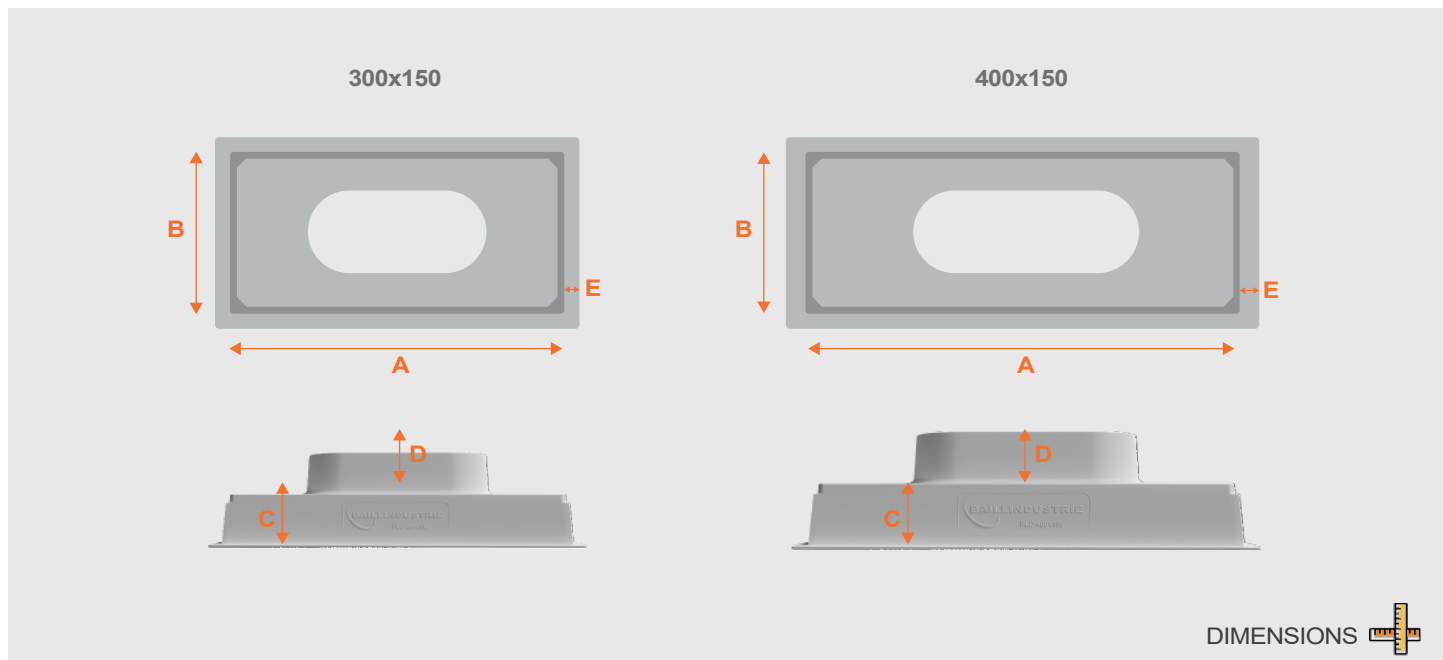
PLÉNUMS DE SOUFFLAGE ABS

Fabrication Française



PLÉNUMS DE SOUFFLAGE

- 2 Tailles disponibles
- Grande rigidité structurelle
- Produit éco-conçu, 100% fabriqué en France
- Partiellement issu du recyclage et entièrement recyclable
- Rapport qualité/prix imbattable
- Compatible avec l'ensemble des grilles BAILLINDUSTRIE de mêmes dimensions



Référence	Piquage (Ø mm)	Dimensions Extérieures A-B-C-D-E (mm)	Poids (g)
PLC 300x150	Ø 160	307 x 155 x 60 x 50 x 10	360
PLC 400x150	Ø 200	407 x 155 x 60 x 50 x 10	520

ATTENTION : Ces produits sont vendus par multiples de 50 pièces !



GAMME ACCESS

PLÉNUMS DE REPRISE ABS

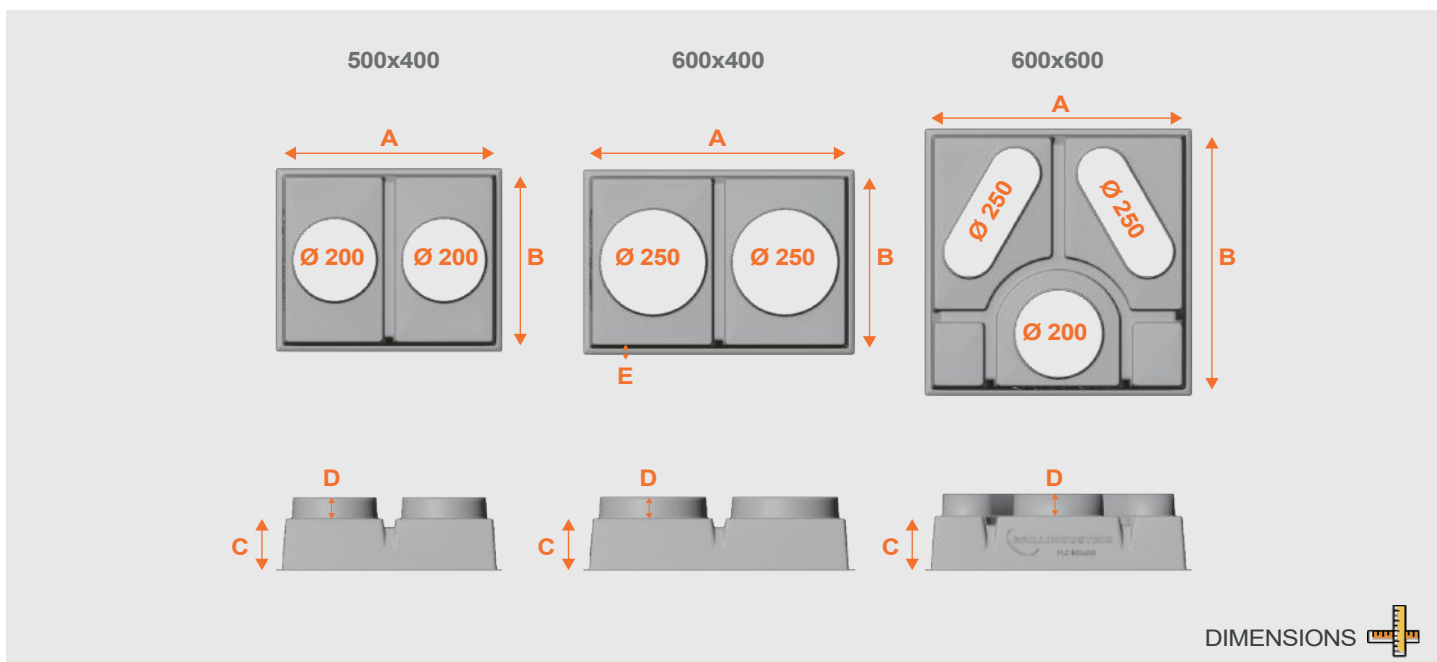
Fabrication Française



PLÉNUMS DE REPRISE



- 3 Tailles disponibles
- Grande rigidité structurelle
- Produit éco-conçu, 100% fabriqué en France
- Partiellement issu du recyclage et entièrement recyclable
- Rapport qualité/prix imbattable
- Compatible avec l'ensemble des grilles BAILLINDUSTRIE de mêmes dimensions



DIMENSIONS

Référence	Piquage (Ø mm)	Dimensions Extérieures A-B-C-D-E (mm)	Poids (g)
PLC 500x400	2x Ø 200	497 x 397 x 120 x 50 x 10	1030
PLC 600x400	2x Ø 250	598 x 397 x 120 x 50 x 10	1160
PLC 600x600	2x Ø 250 + 1x Ø 200	562 x 562 x 120 x 50 x 10	1490

ATTENTION : Ces produits sont vendus par multiples de 10 pièces !

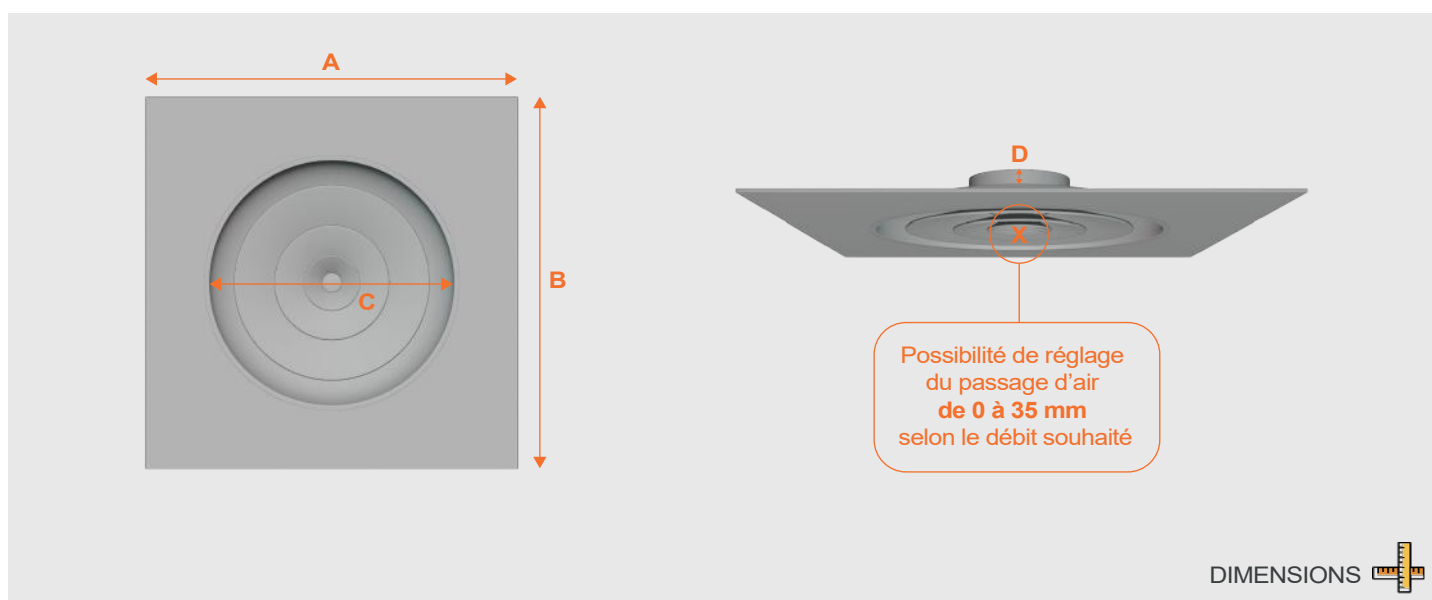




DIFFUSEUR CIRCULAIRE

Diffuseur circulaire à déflecteurs côniques pour dalles de faux plafond

- 3 Dimensions disponibles
- Acier époxy blanc mat (RAL 9016)
- Déflecteurs côniques à débit réglable
- Rapport qualité/prix imbattable



Référence	Débit mini/maxi (m³/h)	Ø Piquage (mm)	Dimensions A-B-C-D (mm)	Poids (g)
DIRC 160	150 - 600	160	595 x 595 x 255 x 40	3940
DIRC 200	300 - 600	200	595 x 595 x 327 x 40	4120
DIRC 250	300 - 900	250	595 x 595 x 455 x 40	4280

ATTENTION : Ces produits sont vendus par multiples de 10 pièces !

CARACTÉRISTIQUES AÉRAULIQUES

AK (m²)	Ø (mm)	QV (m³/h)							
		150	300	400	500	600	700	800	900
0,013	160	<1 <20 8	1,5 31 30	2 39 55	2,6 45 >60	3 >50 >60			
0,022	200		1,2 25 15	2 33 27	2,1 40 40	2,5 45 60			
0,034	250		1,1 <20 <8	1,4 26 15	1,8 31 20	2,1 36 25	2,4 41 40	2,8 44 50	3,1 60 49

AK : Surface effective (m²)	QV : débit d'air (m³/h)	Portée (m)	Niveau de puissance selon indices NR (Lw)	Perte de charge totale (Pascals)
-------------------------------	---------------------------	--------------	---	------------------------------------

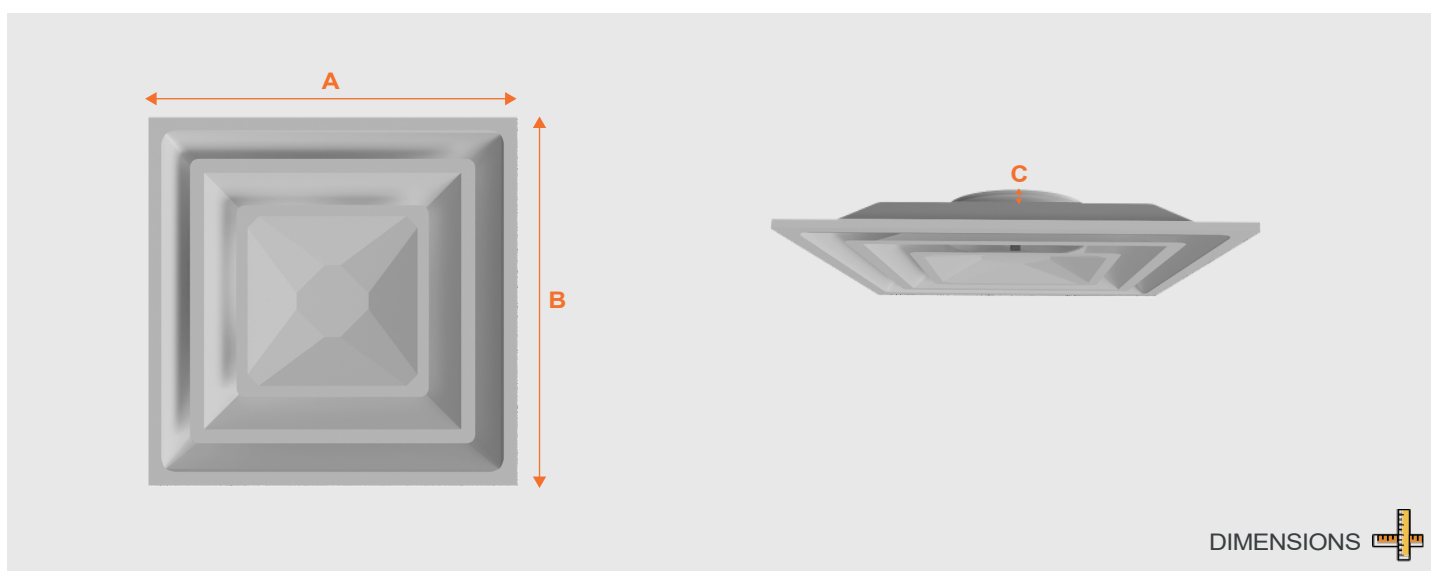
DIFFUSEURS CIRCULAIRES A DÉFLECTEURS CARRÉS



DIFFUSEUR CIRCULAIRE

Diffuseur circulaire à déflecteurs carrés pour dalles de faux plafond

- 3 Dimensions disponibles
- Acier époxy blanc mat (RAL 9016)
- Rapport qualité/prix imbattable



DIMENSIONS

Référence	Débit mini/maxi (m³/h)	Ø Piquage (mm)	Dimensions A-B-C (mm)	Poids (g)
DICC 160	150 - 600	160	595 x 595 x 60	3940
DICC 200	300 - 600	200	595 x 595 x 60	4120
DICC 250	300 - 900	250	595 x 595 x 60	4280

ATTENTION : Ces produits sont vendus par multiples de 10 pièces !

CARACTÉRISTIQUES AÉRAULIQUES

AK (m²)	Ø (mm)	QV (m³/h)							
		150	300	400	500	600	700	800	900
0,013	160	<1 <20 8	1,5 31 30	2 39 55	2,6 45 >60	3 >50 >60			
0,022	200		1,2 25 15	2 33 27	2,1 40 40	2,5 45 60			
0,034	250		1,1 <20 <8	1,4 26 15	1,8 31 20	2,1 36 25	2,4 41 40	2,8 44 50	3,1 60 49

AK : Surface effective (m²)	QV : débit d'air (m³/h)	Portée (m)	Niveau de puissance selon indices NR (Lw)	Perte de charge totale (Pascals)
-------------------------------	---------------------------	--------------	---	------------------------------------

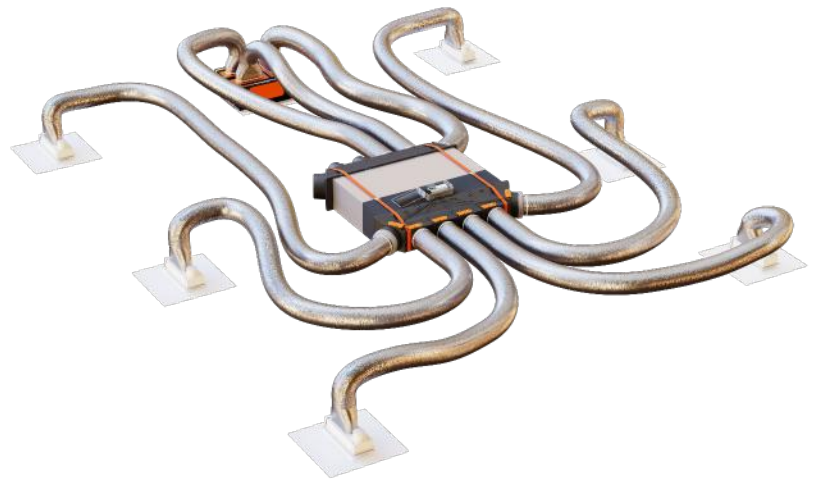
MISE EN OEUVRE

Chaque réseau aéraulique gainable est UNIQUE.

Sa conception doit s'appuyer sur une approche globale, prenant en compte l'ensemble des caractéristiques techniques et contraintes spécifiques de l'installation : espaces restreints, plafonds en pente (rampants), volumes de tailles et de formes variées, etc.

Une mauvaise anticipation de ces éléments peut entraîner des dysfonctionnements (bruits, déséquilibres, surconsommation...), compromettant la performance et le confort du système.

Pour garantir une installation performante et durable, voici les bonnes pratiques à adopter :



I. Au niveau de l'unité intérieure gainable :

- ✓ **Calorifuger l'unité intérieure gainable** lorsqu'elle est située dans un volume non-isolé (combles perdus, sous-sol...), afin de limiter les pertes thermiques et la surconsommation énergétique.
- ✓ **Ajuster la pression statique de l'appareil**, si nécessaire, lorsque les vitesses d'air mesurées à l'anémomètre en sortie des grilles de soufflage sont insuffisantes (< à 2.5 m/s) ou trop élevées (> 4 m/s).

II. Côté soufflage :

- ✓ **Uniformiser autant que possible les longueurs de gaines**, afin d'éviter les déséquilibres dans la répartition de l'air au sein du réseau aéraulique.
- ✓ **Réduire au maximum le nombre de coudes dans les gaines** pour limiter les pertes de charge et optimiser les performances du système.

MISE EN OEUVRE

- ✓ **S'assurer du bon positionnement des grilles de soufflage** dans chaque pièce, en les installant idéalement à l'opposé de la grille de reprise ou au centre du volume. Cette disposition permet un brassage optimal de l'air, favorisant une répartition homogène de la température dans l'ensemble de la pièce.
- ✓ **Contrôler les vitesses d'air en sortie de chaque grille ou diffuseur**, à l'aide d'un anémomètre, afin de valider la conformité des débits aux préconisations :

- **2.5 à 3m/s** dans les **espaces nuit**
- **3 à 4 m/s** dans les **pièces de vie** ou **zones à usage professionnel**



III. Côté reprise :

- ✓ **Prévoir une longueur de 5 mètres de gaine** pour le raccordement de chaque piquage entre le plénum de reprise de l'appareil et le plénum de la (ou des) grille(s) de reprise.
- ✓ **Surdimensionner si possible les grilles et gaines de reprise** par rapport aux débits théoriques des appareils. Cela permet d'anticiper l'encrassement des filtres et de limiter les risques de sifflements ou de nuisances sonores.
- ✓ **Privilégier une reprise basse**, notamment en présence d'une grande hauteur sous-plafond, afin de limiter la stratification naturelle et de favoriser la redescente de l'air chaud.
- ✓ **En cas de séparation entre un « espace jour » et un « espace nuit » par une porte**, prévoir une grille de chaque côté, afin d'éviter tout déséquilibre thermique ou blocage de circulation de l'air.

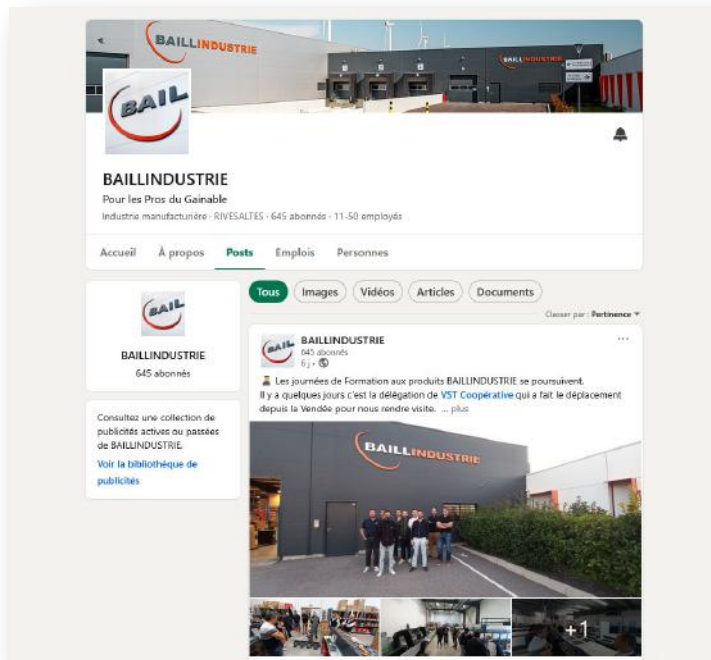
IV. Sur l'ensemble de l'installation :

- ✓ **Utiliser des gaines isolées de 50 mm d'épaisseur** lorsque celles-ci sont installées dans un volume non isolé (combles perdus, sous-sol, etc.), afin de limiter les pertes thermiques et garantir une meilleure efficacité énergétique.
- ✓ **En présence d'une régulation pièce par pièce**, privilégier l'emploi de **gainés de diamètre 200 mm** côté soufflage, afin d'assurer une répartition optimale de l'air et d'éviter toute perte de charge excessive

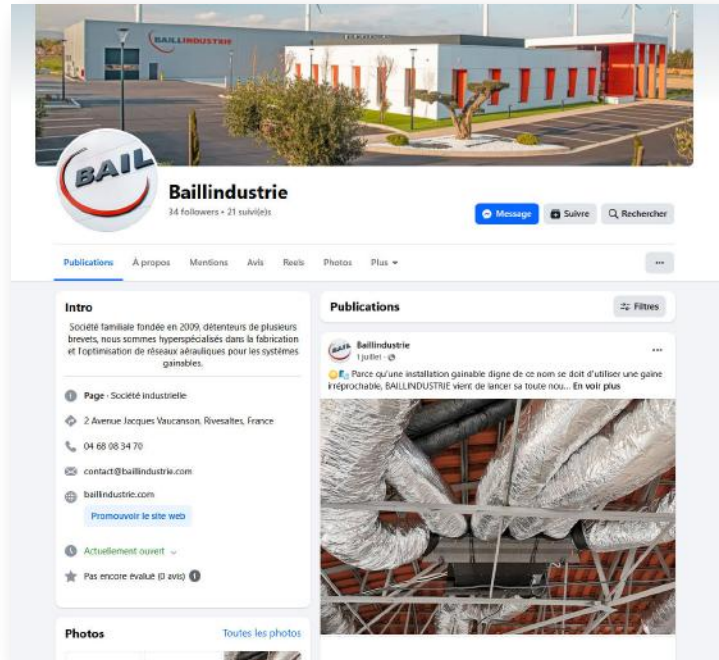
LE SAVIEZ-VOUS ?

BAILLINDUSTRIE SUR LE WEB

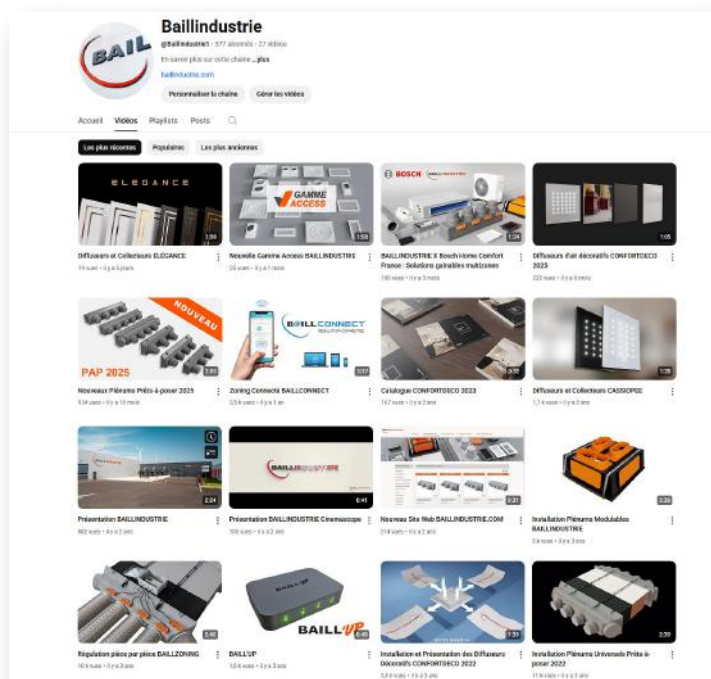
Nous sommes très présents sur les réseaux sociaux afin de diffuser les informations relatives aux nouveaux produits, aux évènements, salons et toutes les actualités de BAILLINDUSTRIE sur le terrain.



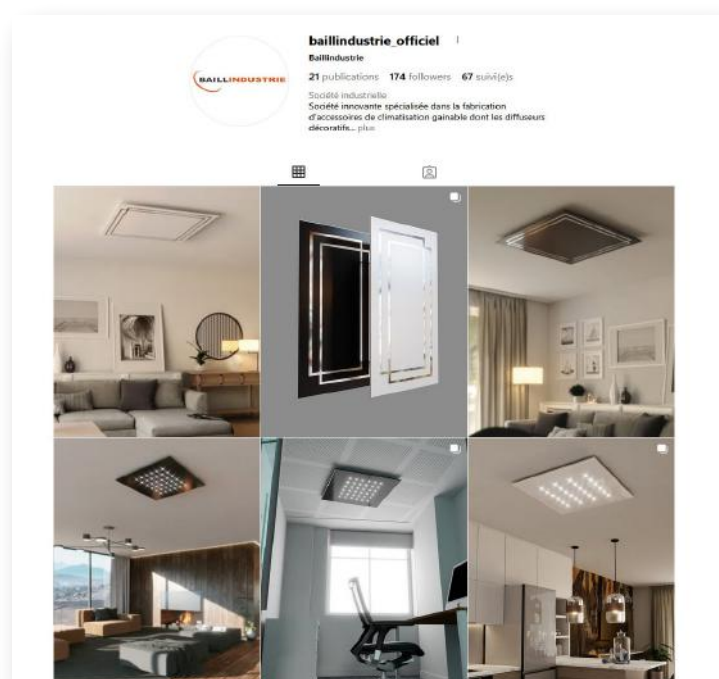
 LinkedIn : Baillindustrie




 facebook : Baillindustrie



 YouTube : Baillindustrie



 Instagram : baillindustrie_officiel

BAILINDUSTRIE



GAINES

EXCLUSIVITÉ  **BAILLINDUSTRIE**



Afin de répondre efficacement aux attentes techniques, commerciales et logistiques de ses clients, BAILLINDUSTRIE a lancé, en juillet 2025, la nouvelle collection de gaines souples isolées en fibre de polyester «GAI/FP», qui remplace avantageusement les anciennes collections en laine de verre «GAI/LV» et polyester multicouche «GAI/PM».



Caractéristiques de cette évolution :

1. Technique :

Isolant

Les produits de la collection « GAI/FP » sont dotés d'un isolant en fibre de polyester de 25 ou 50 mm d'épaisseur. Ce matériau est très apprécié par les installateurs car non volatil et non urticant, contrairement à la laine verre, tout en offrant une résistance thermique équivalente.



PRÉSENTATION DE LA GAINES SOUPLE ISOLÉE FIBRE DE POLYESTER

Housse de protection

Chaque gaine est soigneusement enveloppée dans une housse de protection hydrofuge avant d'être mise sous carton, afin de prévenir tout risque de détérioration en cas de stockage dans un environnement humide.



Diamètres intérieurs

Pour faciliter la fixation des gaines sur les piquages des pléniums, tous les diamètres intérieurs sont supérieurs aux standards du marché.



Résistance à la déchirure

La paroi interne est conçue pour garantir une mise en œuvre aisée et sécurisante. Le pare vapeur externe bénéficie d'une résistance accrue à la déchirure, afin de se conformer aux conditions parfois difficiles des chantiers.



Mémoire de forme

Le ressort spiralé a été développé pour retrouver sa forme initiale en cas de déformation, limitant ainsi les pertes de charges et garantissant les débits d'air attendus.



Résistance au feu

Toutes nos gaines sont fabriquées conformément au classement au feu M1, ce qui les rend éligibles pour une utilisation dans des établissements recevant du public.



PRÉSENTATION DE LA GAINE SOUPLE ISOLÉE FIBRE DE POLYESTER

2. Commercial :

Cette nouvelle collection a été élaborée selon un cahier des charges très strict, basé sur les retours du terrain et l'expertise technique de BAILLINDUSTRIE, afin de répondre au mieux aux attentes du marché.

Ce cahier des charges inclut notamment des critères dimensionnels, pondéraux, mécaniques, environnementaux & réglementaires.



3. Logistique :

Pour optimiser le stockage de ses gaines par ses clients distributeurs, BAILLINDUSTRIE a réduit de moitié sa largeur de gamme, limitant ainsi le nombre de références à 6, contre 12 auparavant.



PRÉSENTATION DE LA GAINES SOUPLE ISOLÉE FIBRE DE POLYESTER



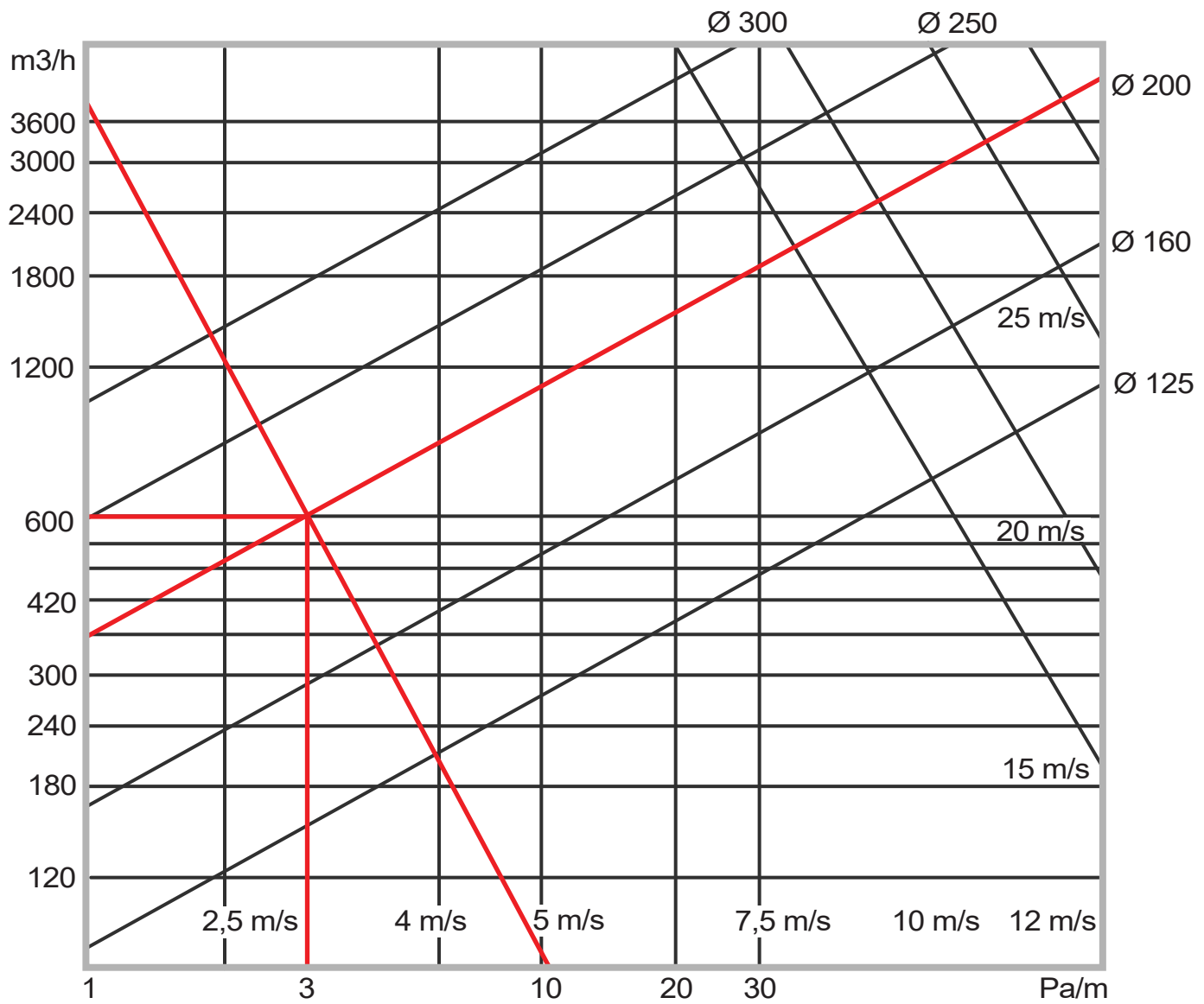
CARACTERISTIQUES TECHNIQUES DU PRODUIT :

- Structure composée de : 2 feuilles d'aluminium
- Nature de l'isolant : Fibre de polyester (25 ou 50 mm / 220gr/m²)
- Amplitude thermique : de -30°C à + 150°C
- Résistance thermique : de 0.035 à 0.070 W/mk
- Classement au feu : M1
- Vitesse maximale de l'air véhiculé : 30 m/s
- Pression maximale : 5000 Pa
- Colisage : Carton de 10 mètres linéaires
- Diamètres (en mm) : 160 ; 200 ; 250
- Produit conformément à la norme EN 13180

Référence	Désignation	Diamètre intérieur	Diamètre extérieur
GAI/FP 160-25	Gaine isolée en fibre de polyester Ø 160 mm isolant épaisseur 25 mm classée M1 (carton de 10 ML)	≈ Ø 165	≈ Ø 215
GAI/FP 200-25	Gaine isolée en fibre de polyester Ø 200 mm isolant épaisseur 25 mm classée M1 (carton de 10 ML)	≈ Ø 205	≈ Ø 255
GAI/FP 250-25	Gaine isolée en fibre de polyester Ø 250 mm isolant épaisseur 25 mm classée M1 (carton de 10 ML)	≈ Ø 255	≈ Ø 305
GAI/FP 160-50	Gaine isolée en fibre de polyester Ø 160 mm isolant épaisseur 50 mm classée M1 (carton de 10 ML)	≈ Ø 165	≈ Ø 215
GAI/FP 200-50	Gaine isolée en fibre de polyester Ø 200 mm isolant épaisseur 50 mm classée M1 (carton de 10 ML)	≈ Ø 205	≈ Ø 255
GAI/FP 250-50	Gaine isolée en fibre de polyester Ø 250 mm isolant épaisseur 50 mm classée M1 (carton de 10 ML)	≈ Ø 255	≈ Ø 305



PERTES DE CHARGE DES GAINES ISOLÉES



LECTURE DE L'ANÉMOMÈTRE AU DROIT DU RACCORDEMENT DE LA GAINÉ

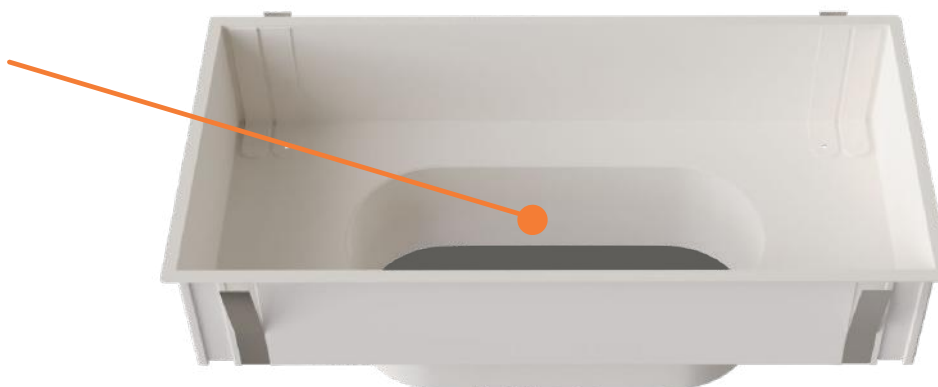
LECTURE EN MÈTRES PAR SECONDE (M/S)

Débit (m ³ /h)	Ø 125 (0,012 m ²)	Ø 160 (0,020 m ²)	Ø 200 (0,031 m ²)	Ø 250 (0,049 m ²)	Ø 315 (0,078 m ²)
800	---	---	---	4,54	2,85
750	---	---	---	4,25	2,67
700	---	---	6,27	3,97	2,49
650	---	---	5,82	3,68	2,31
600	---	---	5,38	3,40	2,14
550	---	7,64	4,92	3,12	1,96
500	---	6,94	4,48	2,83	1,78
450	10,42	6,25	4,03	2,55	1,60
400	9,26	5,55	3,58	2,27	1,42
350	8,10	4,86	3,14	1,98	1,25
300	6,94	4,17	2,69	1,70	1,07
250	5,79	3,47	2,24	1,42	0,89
200	4,63	2,78	1,79	1,13	0,71
150	3,47	2,08	1,34	0,85	0,53
100	2,31	1,39	0,90	0,57	0,36

POSITIONNEMENT DE L'ANÉMOMÈTRE POUR LA PRISE DE LECTURE



Anémomètre
BAILLINDUSTRIE
à retrouver en p.195



MISE EN OEUVRE

Qu'est-ce qu'une perte de charge ? :

La perte de charge représente une diminution de la pression statique qui entraîne une réduction du débit d'air.

Elle résulte principalement de divers facteurs : la qualité et la longueur des gaines, leur diamètre intérieur, les réductions de diamètre, les dénivelés, les dérivations, les écrasements dans les passages restreints et les coudes.

Une gaine souple isolée de qualité demeure insensible aux contraintes mécaniques (coudes, dénivelés, ovalisation), conserve sa section intérieure et l'épaisseur de son isolant sur toute sa longueur, garantissant des performances et une étanchéité thermique optimales.



L'importance du débit d'air

Le débit d'air désigne le volume d'air renouvelé dans les espaces traités, essentiel pour chauffer ou climatiser efficacement les pièces.

Pourquoi utiliser un anémomètre ?

L'utilisation d'un anémomètre permet de mesurer et d'ajuster précisément le débit d'air dans chaque pièce, afin de garantir à l'utilisateur un confort optimal.

Qu'est-ce que l'équilibrage d'un réseau aéraulique ?

L'équilibrage d'un réseau aéraulique est le calibrage essentiel du système, visant à obtenir les débits d'air adéquats pour chaque espace à traiter.

BAILLINDUSTRIE



FILTRES



FILGRAD 600x400



FILGR 600x600

Référence	Dimensions A-B-C (mm)	Poids (g)
FILGRAD 400x200	346 x 146 x 10	160
FILGRAD 500x400	446 x 346 x 10	240
FILGRAD 600x400	546 x 346 x 10	260
FILGRAD 600x600	503 x 503 x 10	320

Référence	Dimensions A-B-C (mm)	Poids (g)
FILGR 400x200	350 x 150 x 10	160
FILGR 500x400	450 x 350 x 10	240
FILGR 600x400	550 x 350 x 10	260
FILGR 600x600	513 x 513 x 10	320

Filtres de rechange compatibles avec les grilles de reprise réf : GRAB 400x200 - GRAB 500x400 - GRAB 600x400 - GRAB 600x600 **produites après 2018**

Référence	Dimensions A-B-C (mm)	Poids (g)
FILGR 400x200 A	375 x 175 x 40	160
FILGR 500x400 A	475 x 375 x 40	240
FILGR 600x400 A	575 x 375 x 40	280
FILGR 600x600 A	540 x 540 x 40	320

Filtres de rechange compatibles avec les grilles de reprise réf : GRAB 400x200 - GRAB 500x400 - GRAB 600x400 - GRAB 600x600 **produites avant 2018**

REGISTRES CIRCULAIRES MANUELS & MOTORISÉS



REGMOTG 160



REGMOTG 200



REGMOTG 250

Référence	Désignation	Ø Piquage (mm)	Débit d'air (m3/h)
REGMOTG 160	Registre manuel en acier galvanisé isolé Ø 160 mm*	Ø 160	200
REGMOTG 200	Registre manuel en acier galvanisé isolé Ø 200 mm*	Ø 200	350
REGMOTG 250	Registre manuel en acier galvanisé isolé Ø 250 mm*	Ø 250	500

* Transformation possible en registre motorisé par retrait de la poignée de réglage et fixation d'un servomoteur M 230 F-L ou M 24 F-L sur la platine en acier.



REGIMOTO 160



REGIMOTO 200



REGIMOTO 250

Référence	Désignation	Ø Piquage (mm)	Débit d'air (m3/h)
REGIMOTO 160	Registre motorisé (230V) en acier galvanisé isolé Ø 160 mm*	Ø 160	200
 REGIMOTO 160-24V	Registre motorisé (24V) en acier galvanisé isolé Ø 160 mm*	Ø 160	200
REGIMOTO 200	Registre motorisé (230V) en acier galvanisé isolé Ø 200 mm*	Ø 200	350
 REGIMOTO 200-24V	Registre motorisé (24V) en acier galvanisé isolé Ø 200 mm*	Ø 200	350
REGIMOTO 250	Registre motorisé (230V) en acier galvanisé isolé Ø 250 mm*	Ø 250	500
 REGIMOTO 250-24V	Registre motorisé (24V) en acier galvanisé isolé Ø 250 mm*	Ø 250	500

* Transformation possible en registre motorisé par retrait de la poignée de réglage et fixation d'un servomoteur M 230 F-L ou M 24 F-L sur la platine en acier.

 : Compatibilité du registre motorisé avec la régulation 

ACCESSOIRES

BY-PASS - CULOTTES (Y) - RUBAN ADHÉSIF



BYPG 200

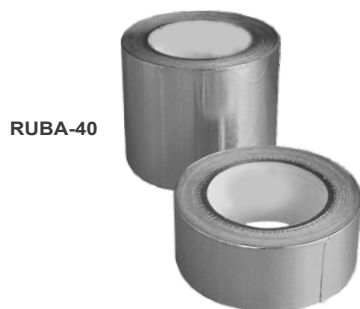


BYPG 250

Référence	Désignation	Ø Piquage (mm)	Débit d'air (m3/h)
BYPG 200	By-pass circulaire en acier galvanisé Ø 200 mm	Ø 200	350
BYPG 250	By-pass circulaire en acier galvanisé Ø 250 mm	Ø 250	500



Référence	Désignation	Ø Diamètre (mm)
CULOT 200/160	Culotte réduite en acier inox arrivée Ø 200 - départs Ø 160 mm	Ø 200 / 160
CULOT 250/200	Culotte réduite en acier inox arrivée Ø 250 - départs Ø 200 mm	Ø 250 / 200



RUBA-40



RUBPT-48

Référence	Désignation	Longueur (ML)
RUBA-40	Ruban adhésif aluminisé 40 mm	50
RUBPT-48	Ruban adhésif polyéthylène toilé 48 mm	50

RÉDUCTIONS - BOUCHONS



Référence	Désignation	Ø Diamètre (mm)
REDG 160	Réduction conique en acier galvanisé Ø 200/160 mm	Ø 200 / 160
REDG 200	Réduction conique en acier galvanisé Ø 250/200 mm	Ø 250 / 200



Référence	Désignation	Ø Diamètre (mm)
BOG 160	Bouchon en acier galvanisé Ø 160 mm	Ø 160
BOG 200	Bouchon en acier galvanisé Ø 200 mm	Ø 200
BOG 250	Bouchon en acier galvanisé Ø 250 mm	Ø 250

RACCORDS ACIER - ROULEAU FILTRE - MOUSSE ISOLANTE



RACFF
(femelle/femelle)

Référence	Désignation	Ø Diamètre (mm)
RACFF 160	Raccord femelle-femelle en acier galvanisé Ø 160 mm	Ø 160
RACFF 200	Raccord femelle-femelle en acier galvanisé Ø 200 mm	Ø 200
RACFF 250	Raccord femelle-femelle en acier galvanisé Ø 250 mm	Ø 250



RACMM
(mâle/mâle)

Référence	Désignation	Ø Diamètre (mm)
RACMM 160	Raccord mâle-mâle en acier galvanisé Ø 160 mm	Ø 160
RACMM 200	Raccord mâle-mâle en acier galvanisé Ø 200 mm	Ø 200
RACMM 250	Raccord mâle-mâle en acier galvanisé Ø 250 mm	Ø 250



FILG3-5ML



POLYROL

Référence	Désignation	Longueur (ML)
FILG3-5ML	Filtre qualité G3 - 16 mm en rouleau de 5 mètres x 1 mètre	5
POLYROL	Rouleau de mousse isolante 3m x 1,5m adhésive 1 face	3

ANÉMOMÈTRE

NOUVEAU



ANEMOMETRE : AN25

- Mesure de la vitesse de l'air max/moyenne/actuelle
- Mesure de la température de l'air
- Sélection de l'unité de température °C/°F
- Cinq unités de vitesse de l'air : M/s, Km/h, ft/min, Noeuds, mph
- Échelle de Beaufort
- Affichage rétroéclairé
- Arrêt manuel/automatique de l'alimentation
- Indication de refroidissement éolien
- Indication de batterie faible
- 100 % recyclable
- Fabriqué avec au moins 90% de matières recyclées
- Pile fournie

Vitesse de l'air

Unité	Amplitude	Résolution	Seuil	Exactitude
M/s	0 ~ 30	0.1	0.1	± 5 %
Ft/min	0 ~ 5860	19	39	± 5 %
Noeuds	0 ~ 55	0.2	0.1	± 5 %
Km/h	0 ~ 90	0.3	0.3	± 5 %
Mph	0 ~ 65	0.2	0.2	± 5 %

Température

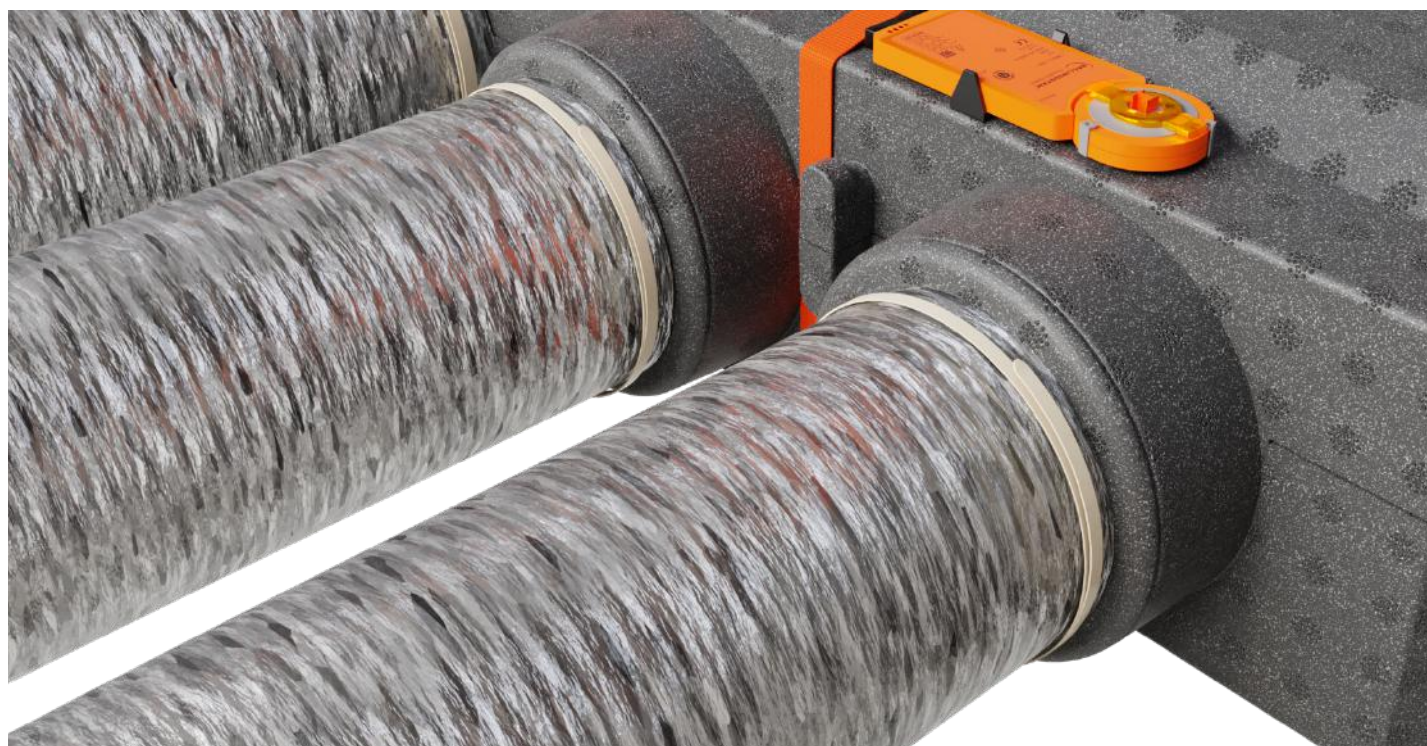
Unité	Amplitude	Résolution	Exactitude
°C	-10 °C ~ + 45 °C	0.2	± 2 °C
°F	14 °F ~ 113 °F	0.36	± 3,6 °C

Pile	CR2032 3,0 V (inclus)
Thermomètre	Thermomètre NTC
Température de fonctionnement	-10 °C ~ + 45 °C (14 °F ~ 113 °F)
Humidité de fonctionnement	Moins de 90 % d'humidité relative
Température de stockage	-40 °C ~ + 60 °C (-40 °F ~ 140 °F)
Consommation électrique	Environ 3 mA
Poids	52 g

LIENS DE SERRAGE



Référence	Désignation	Longueur Colliers
LS 25	Sachet de 25 Colliers de serrage en polyamide	914 mm
LS 50	Sachet de 50 Colliers de serrage en polyamide	914 mm



BARÈME DEEE APPLICABLE AU 01/01/2026

Produits concernés :

- Equipement de contrôle et de surveillance dont thermostats filaires, radio ou de régulation.



ecosystem

Références	Code Eco-participation	Eco-participation au 01/01/2025 Montant € H.T*
DIF 400X200 CASSIOPEE BLANC/NOIR	75080	0,46
DIF 500X400 CASSIOPEE BLANC/NOIR	75080	0,46
DIF 600X400 CASSIOPEE BLANC/NOIR	75080	0,46
DIF 600X600 CASSIOPEE BLANC/NOIR	75080	0,46
COL 400X200 CASSIOPEE BLANC/NOIR	75080	0,46
COL 500X400 CASSIOPEE BLANC/NOIR	75080	0,46
COL 600X400 CASSIOPEE BLANC/NOIR	75080	0,46
COL 600X600 CASSIOPEE BLANC/NOIR	75080	0,46
PAN 600X600 CASSIOPEE BLANC/NOIR	75080	0,46
AN25	95010	0,14
PACK 2TA 2M 3XS / PACK 2TB 2M 3XS	95010	0,38
PACK 2TA 2M 3S / PACK 2TB 2M 3S	95010	0,42
PACK 2TA 3M 3S / PACK 2TB 3M 3S	95010	0,42
PACK 2TA 4M 4S / PACK 2TB 4M 4S	95010	0,56
PACK 3TA 3M 3XS / PACK 3TB 3M 3XS	95010	0,56
PACK 3TA 3M 3S / PACK 3TB 3M 3S	95010	0,56
PACK 3TA 4M 4S / PACK 3TB 4M 4S	95010	0,56
PACK 3TA 4M 4XL / PACK 3TB 4M 4XL	95010	0,56
PACK 3TA 5M 5S / PACK 3TB 5M 5S	95010	0,56
PACK 3TA 5M 6S / PACK 3TB 5M 6S	95010	0,56
PACK 4TA 4M 4S / PACK 4TB 4M 4S	95010	0,70
PACK 4TA 4M 4XL / PACK 4TB 4M 4XL	95010	0,70
PACK 4TA 5M 5S / PACK 4TB 5M 5S	95010	0,70
PACK 4TA 4M 6S / PACK 4TB 4M 6S	95010	0,70
PACK 4TA 5M 6S / PACK 4TB 5M 6S	95010	0,70
PACK 4TA 6M 6S / PACK 4TB 6M 6S	95010	0,70
PACK 5TA 5M 5S / PACK 5TB 5M 5S	95010	0,84
PACK 5TA 5M 6S / PACK 5TB 5M 6S	95010	0,84
PACK 5TA 6M 6S / PACK 5TB 6M 6S	95010	0,84
PACK 6TA 6M 6S / PACK 6TB 6M 6S	95010	0,84
KIT 1TA / KIT 1TB	95010	0,28
KIT 2TA / KIT 2TB	95010	0,42
KIT 3TA / KIT 3TB	95010	0,56
KIT 4TA / KIT 4TB	95010	0,70
KIT 5TA / KIT 5TB	95010	0,84
KIT 6TA / KIT 6TB	95010	0,98
KIT 7TA / KIT 7TB	95010	1,12
KIT 8TA / KIT 8TB	95010	1,26
KIT 9TA / KIT 9TB	95010	1,40
KIT 10TA / KIT 10TB	95010	1,54
KIT 11TA / KIT 11TB	95010	1,68
KIT 12TA / KIT 12TB	95010	1,82
THREG TA / THREG TB	95010	0,14
PROREG TA / PROREG TB	95010	0,14
THF3V	95010	0,14
THR3V	95010	0,14

*Tarifs donnés à titre indicatif, susceptibles d'évoluer selon décision de chaque Eco-Organisme

L'identifiant unique [FR025479_05KRMH](#) attestant de l'enregistrement au registre des producteurs de la filière EEE, en application de l'article L.541-10-13 du Code de l'Environnement a été attribué par l'ADEME à la société BAILLINDUSTRIE (N° SIRET : 514 029 545 00035) . Cet identifiant atteste de sa conformité au regard de son obligation d'enregistrement au registre des producteurs d'Equipements Electriques et Electroniques et de la réalisation de ses déclarations de mises sur le marché auprès d'[ecosystem](#).



En sa qualité de société industrielle innovante, BAILLINDUSTRIE a fait le choix d'adhérer à La French Fab, l'étendard de l'industrie française en mouvement.

En endossant le maillot de l'équipe de France de l'Industrie, BAILLINDUSTRIE a souhaité manifester son engagement à :

- Prioriser l'innovation comme levier de développement de ses activités
- Moderniser ses moyens de production comme ses modèles économiques, notamment par le numérique.
- Valoriser le capital humain dont elle dispose par la formation continue et l'acquisition de nouvelles compétences.
- Optimiser la performance écologique et environnementale de ses modes de production comme de ses produits.
- Développer et pérenniser un écosystème qui contribue au développement des entreprises et sites industriels en France

Cette adhésion symbolise par-dessus tout la fierté d'appartenance à l'excellence industrielle française, le futur prospère de notre industrie hexagonale et l'attractivité croissante des métiers industriels.



CLIMAT CHERCHE PATRONS MILITANTS

La communauté du Coq Vert regroupe des entreprises engagées dans la transition écologique et énergétique. Une communauté pour entraîner, réunir d'une part des éclaireurs et d'autre part des entrepreneurs convaincus de la nécessité d'agir, ayant déjà entamé leur transition, et cherchant à être informés et accompagnés par leurs pairs. Elle fédère et fait résonner les communautés locales d'entrepreneurs engagés en faveur de la transition écologique.



CHIFFRAGES & SCHÉMAS AÉRAULIQUES



Nous vous accompagnons dans la réalisation de chiffrages aérauliques complets, incluant une offre de prix et un plan d'implantation, sur la base des informations fournies.

Pour cela, nous vous invitons à nous retourner le formulaire de demande de chiffrage aéraulique (format PDF prérempli), dûment complété, ainsi qu'un plan d'architecte précisant les surfaces des pièces à traiter, les hauteurs sous plafond et l'orientation géographique.

BAILLINDUSTRIE® DEMANDE DE CHIFFRAGE AÉRAULIQUE
À retourner par mail : chiffrages@baillindustrie.com

MERCI DE FOURNIR LE PLAN DU BÂTIMENT CÔTÉ AVEC LE NOM DES PIÈCES À TRAITER
SI LA DEMANDE DE CHIFFRAGE N'EST PAS COMPLÈTE, LE CHIFFRAGE NE POURRA PAS ÊTRE ÉTABLI

Coordonnées de l'interlocuteur : (Cronotype - Adresse - Mail)	réf Installateur : réf Chantier :
--	--------------------------------------

1. Informations Habitation

Type de bâtiment : Résidentiel Localité (Ville / Département) :

Spécificités : - Hauteur sous plafond :
- Type de plafond : Placo

Il s'agit d'une construction : Nouvelle Année de construction (rénovation uniquement) : Préciser...

Avant RT2005 RT 2005 RT2012 RE2020

2. Informations Unité Gainable

Marque de l'appareil : Préciser... Référence de l'appareil :



Piènums pour machine : Prêt-à-poser

Note : La régulation BAILLINDUSTRIE de type «pièce par pièce» ne pourra être livrée montée que sur les piènums PAP
Pour toute marque ne figurant pas dans la liste déroulante ci-dessus, merci de nous contacter directement.



3. Informations Régulation (Choisir une des trois Options suivantes)

1. Souhaitez-vous une gestion centralisée de la température avec la télécommande du fabricant :

2. Souhaitez-vous une gestion de type «Maître - Esclave» (By-pass) :

Si oui,  

3. Souhaitez-vous une régulation BAILLZONING de type «Pièce par Pièce» :

Si oui,  

Souhaitez-vous un pilotage de la régulation à distance connectée avec l'option BAILLUP :

Le chiffrage est un service réservé à nos clients. Toute demande de chiffrage est soumise à la validation de nos équipes. Toute demande de chiffrage est soumise à la validation de nos équipes. Toute demande de chiffrage est soumise à la validation de nos équipes.

2 Avenue Jacques VAUCANSON 66600 BIVESALTES - FRANCE
Tel. +33 (0)4.68.08.34.70

1/2



SCANNEZ CE CODE POUR ACCÉDER
AU FORMULAIRE EN LIGNE

Formulaire de Demande de Chiffrage Aéraulique

Article 1 – DISPOSITIONS GENERALES

Les présentes conditions générales de vente (ci-après les CGV) sont établies conformément au principe de transparence qui préside aux relations entre la SARL « **BAILLINDUSTRIE** » (ci-après le Vendeur), dont le siège social est situé, 2 av Jacques VAUCANSON - 66600 Rivesaltes -FRANCE – Immatriculée au RCS de Perpignan sous le numéro 514029545 et ses clients (ci-après le ou les Clients) et forment un tout indivisible avec les conditions tarifaires.

Ces CGV constituent, en vertu des dispositions de l'article L.441-6 du Code de commerce, le socle unique de la négociation commerciale.

Toute commande implique, sauf accord dérogatoire du Vendeur, l'adhésion aux présentes CGV qui prévalent sur toutes autres conditions antérieures (conditions d'achat, contrats, documents, correspondances).

Article 2 – ATTRIBUTION DE JURIDICTION – DROIT APPLICABLE

Que ce soit pour les ventes en France ou à l'export, il est expressément convenu entre le Vendeur et le Client, une attribution de compétence exclusive pour tous les litiges qui s'élèveraient entre les parties à l'occasion de leurs rapports commerciaux ou de toute question relative aux présentes conditions générales, au Tribunal de Commerce de Perpignan, à moins que le Vendeur ne préfère saisir toute autre juridiction compétente. Cette clause s'applique même en cas de référé, de demande incidente, d'appel en garantie ou de pluralité de défendeurs.

Les relations avec le Client sont régies par le droit français, incluant pour les ventes export les dispositions de la Convention de Vienne de 1980 sur la vente internationale de marchandises, sous réserve que celles-ci ne soient pas contradictoires avec les dispositions des présentes conditions générales de vente qui prévalent.

En cas de traduction des présentes en langue étrangère, seul le texte rédigé en français aura valeur authentique.

Article 3 – PRODUITS

Le Vendeur se réserve le droit d'apporter à tout moment toute modification qu'il juge utile à ses Produits, et ce, sans obligation de modifier les Produits précédemment livrés ou en cours de commande.

Article 4 – COMMANDES

4.1) Prise de commande

Toute commande, pour être prise en compte, doit être passée par écrit ou communiquée par courriel permettant de s'assurer de la preuve de l'accord contractuel.

Les commandes sont définitives lorsqu'elles émanent des services du Client, ou lorsqu'elles sont signées par un représentant du Client, et ce, sans que le Vendeur ait à vérifier la capacité de l'expéditeur ou du signataire, qui sont réputés avoir la qualité de mandataire régulier.

Le Vendeur se réserve le droit de refuser tout ou partie d'une commande qui présenterait un caractère anormal.

En tout état de cause, l'acceptation des commandes reste soumise à la condition que, jusqu'à la livraison de tout ou partie de la commande, il ne soit apparu aucun risque financier ou tout autre élément de nature à la remettre en cause. L'acceptation d'une commande peut être subordonnée à la constitution de garanties de la part du Client.

Le décompte du délai de livraison commencera le lendemain du jour de la réception effective de la commande par nos services

4.2) Modification – Annulation de la commande

Les commandes sont fermes et définitives. Aucune modification ou annulation de commande totale ou partielle, de la part des Clients, ne pourra être prise en compte sans l'accord écrit et préalable du Vendeur. La demande de regroupement de plusieurs commandes par les Clients en une seule commande en vue d'une expédition commune constitue une modification de chacune des commandes concernées qui est soumise à l'accord écrit et préalable du Fournisseur. Dans ce cas, les acomptes éventuellement versés resteront acquis au Vendeur à titre de dommage et intérêts.

En outre, les commandes relatives à des fabrications «spécifiques» ou «sur mesure» c'est à dire dont les caractéristiques techniques diffèrent des produits figurant dans notre catalogue ne pourront en aucun cas être modifiées ou annulées par le client après confirmation de sa commande par nos soins. En tout état de cause, leur règlement sera exigé.

4.3) Refus de commande

Le Vendeur pourra refuser d'honorer les commandes de ses Clients ou de suspendre les livraisons, notamment en cas de défaillance ou d'absence de paiement à son terme.

Article 5 – LIVRAISON – TRANSPORT

Sauf conventions particulières, l'organisation des livraisons relève du Vendeur. La livraison est effectuée soit par la mise à disposition directe des Produits au Client, soit par la délivrance des Produits dans les locaux du Vendeur à un expéditeur ou un transporteur désigné par le Vendeur.

Le Vendeur peut procéder à des livraisons globales ou partielles. En cas de livraison partielle, chacune d'elle sera considérée comme une opération distincte et fera l'objet d'une facture.

5.1) Délais de mise à disposition ou de livraison

Pour les ventes en France Métropolitaine et Corse, les délais de mise à disposition ou de livraison sont indicatifs et sont compris entre 3 et 8 jours ouvrés, selon le lieu d'éloignement du Client.

Ces délais sont subordonnés à la réception en temps utile par le Vendeur de tous les éléments à fournir par l'acheteur.

En outre, le dépassement de la date de livraison convenue ou les situations de rupture d'approvisionnement seront communiqués au Client et ne sauraient engager la responsabilité du Vendeur ni donner lieu à pénalité, indemnité, suspension des paiements ou annulation ou refus des commandes en cours.

Toutefois, si TROIS mois après la date indicative de livraison, certains produits n'ont pas pu être livrés, pour toute autre cause qu'un cas de force majeure, le Client pourra solliciter la résiliation de la vente, par courrier recommandé avec accusé de réception ; et sans que le Client puisse prétendre à une quelconque indemnité.

En toute hypothèse, la livraison dans les délais ne peut intervenir que si le Client est à jour de ses obligations à l'égard de notre société.

En cas de ventes successives, faute de paiement d'une échéance, les autres livraisons peuvent être suspendues jusqu'à ce que le paiement du solde dû intervienne au profit du Vendeur.

Pour les ventes à l'Export, les délais de mise à disposition ou de livraison sont spécifiés dans la facture pro forma à titre indicatif seulement et sont sous réserve des possibilités d'approvisionnement et de transport du Vendeur.

5.2) Franco (France Métropolitaine et Corse)

Sauf conventions particulières, les Produits sont vendus franco de port, pour les commandes livrées en France Métropolitaine et Corse. Dans ce cas, l'organisation des livraisons relève du Vendeur et la livraison est effectuée par la mise à disposition directe des Produits dans les locaux du Client ou au lieu de livraison indiqué par le Client.

Les conditions d'application du franco de port pour toute commande livrée en France Métropolitaine et Corse, expédition en une seule fois et sur un seul point de livraison, sont précisées dans les tarifs franco du Vendeur en fonction du volume de la commande.

En deçà, une participation aux frais de transport sera facturée au Client en même temps que les Produits ou alors la commande sera refusée par le Vendeur.

Le Vendeur n'est pas tenu d'honorer une commande d'un montant hors taxes inférieur à cinquante (50) euros (hors taxes).

Exceptionnellement une commande de moins de cinquante (50) euros hors taxes pourra être honorée contre une participation forfaitaire de gestion de vingt-cinq (25) euros hors taxes majorée du coût du transport.

5.3) Export

Pour toute livraison à l'export et sauf stipulation d'un autre incoterm, la livraison se fera selon l'**incoterm EXW : départ entrepôt du Vendeur à RIVESALTES (66600), FRANCE, Incoterms 2010 - Chambre de Commerce Internationale.**

Article 6 – RECLAMATIONS

En aucun cas le Client ne pourra se prévaloir d'un litige en cours d'instruction pour suspendre le règlement de sa commande.

6.1) Dommages aux produits liés au transport

C'est l'Incoterm indiqué sur la facture du Vendeur qui fait foi pour la détermination du transfert des risques afférents aux produits. Le Client est présumé, jusqu'à preuve contraire, avoir reçu la commande dans l'état décrit dans la lettre de voiture et doit donc effectuer toutes les réserves nécessaires auprès du transporteur, que celui-ci ait été affrété par le Vendeur ou par le Client.

Il est rappelé que la réception des Produits transportés éteint toute action pour avarie ou perte partielle, si dans les trois jours, non compris les jours fériés, qui suivent celui de cette réception, le destinataire n'a pas notifié au voiturier, par lettre recommandée, sa protestation motivée (Article L133-3 du Code de Commerce).

Il appartient donc au Client de :

- prendre possession des Produits aux lieux, dates et horaires convenus ;
- de déballer les colis en présence du transporteur, d'en contrôler la conformité par rapport à la commande et de mentionner avec précision, le détail des anomalies constatées (avec précision de la quantité, de la désignation et de l'état du ou des Produits endommagés) et ses réserves sur le bordereau de livraison ou la lettre de transport,
- prendre des photographies des produits endommagés ou des emballages défectueux,
- confirmer les anomalies constatées au Vendeur par courriel (contact@baillindustrie.com) dans un délai de 3 jours suivant l'enlèvement ou la réception des Produits. Le Client devra fournir toute justification quant à la réalité des réserves et anomalies constatées, avec un décompte détaillé de la réclamation, accompagné d'une copie des documents mentionnés aux points précédents.

Les réclamations du Client, sur les dommages liés au transport, pour la partie de transport prise en charge par le Vendeur, selon l'Incoterm applicable, doivent être adressées au Vendeur, avec les justificatifs précisés au paragraphe précédent, par courriel (contact@baillindustrie.com) dans un délai de trois (3) jours suivant l'enlèvement ou la réception des Produits.

Dans le cas contraire, le Client ne saurait se prévaloir d'aucune réclamation ou indemnité et ce quelle qu'en soit la nature.

6.2) Réclamation relative à la non conformité des produits livrés par rapport à la commande

Les réclamations du Client, sur la non-conformité des Produits livrés par rapport à la commande, doivent être adressées au Vendeur par courriel (contact@baillindustrie.com) dans un délai de huit (8) jours suivant la réception des Produits et permettre au Vendeur de contrôler la réalité du grief correspondant à la non-conformité alléguée par le Client.

Passé ce délai, aucune réclamation pour non-conformité ne sera acceptée et les Produits seront considérés comme approuvés et définitivement acceptés.

6.3) Retour des produits endommagés ou non-conformes

Pour les ventes en France Métropolitaine ou pour les ventes à l'export, le retour accepté de Produits reconnus endommagés ou non conformes par le Vendeur, donnera lieu à l'établissement d'un avoir ou leur remplacement gratuit, au choix du Vendeur, à l'exclusion d'indemnités ou dommages et intérêts.

Article 7 – REPRISE CONDITIONNELLE DE PRODUITS NEUFS NON DEFECTUEUX INVENDUS

De manière exceptionnelle et à la seule discrétion du Vendeur, celui-ci pourra accepter la reprise de produits neufs non défectueux pour motif d'invendus, sous réserve du respect des conditions de reprise avec décote financière définies aux articles 7.1 et 7.2, ci-dessous.

7.1) Conditions de reprise

Toute demande de reprise d'un Produit devra IMPERATIVEMENT faire l'objet d'une demande écrite du Client, adressée par courriel (contact@baillindustrie.com) et mentionnant :

- La date de commande du Produit à reprendre
 - Les désignation, référence et quantité dudit Produit
 - La facture d'achat du Produit à reprendre doit être impérativement jointe à la demande de reprise.
- La demande de reprise devra être acceptée par le Vendeur, préalablement et par écrit, avant tout retour.

Seuls les Produits neufs fournis par le Vendeur depuis moins de six (6) mois sont éligibles à une éventuelle reprise (la facture d'achat communiquée par le Client faisant foi) ;

Le Produit doit être retourné en parfait état et dans son emballage d'origine, Les Frais de retour du Produit sont à la charge du Client.

7.2) Décote

Sous réserve du respect des conditions de reprise stipulé à l'article 7.1 ci-dessus, un avoir sera établi au Client à la réception du Produit et de la facture d'achat.

Dans tous les cas une décote de 35% du prix net H.T. du Produit repris et retourné sera systématiquement appliquée, à titre compensatoire, compte-tenu des coûts engendrés par :

- Le contrôle et/ou reconditionnement des emballages potentiellement endommagés par les opérations de manutention successives et de transport ;
- Les remises en rayon et/ou impératifs de ré-étiquetage des cartons ;
- Les opérations de remise à jour du logiciel de gestion de stock informatique.

Article 8. CONNAISSANCE DES PRODUITS PAR LE CLIENT

Eu égard à sa qualité de professionnel, le Client sera seul responsable du choix, et des conditions d'utilisation des Produits acquis auprès du Vendeur. Les Produits sont livrés accompagnés des documentations techniques conformes aux exigences légales.

Le Client s'engage à prendre connaissance de ces documentations et de les transmettre aux sous-acquéreurs.

Le Client reconnaît avoir pu obtenir toutes précisions nécessaires concernant leurs conditionnements, conditions de stockage, emploi et utilisation, et en conséquence avoir procédé à leur acquisition et utilisation en toute connaissance de cause.

Le Client sera seul chargé de déterminer et de s'assurer du caractère approprié et de l'adéquation des Produits du Vendeur à leur destination et des circonstances dans lesquels ceux-ci seront utilisés. Tous conseils ou informations donnés par le Vendeur concernant le caractère approprié et les applications des Produits ne déchargeront pas le Client d'effectuer ses propres tests et contrôles.

Le Vendeur se réserve le droit de faire évoluer ses Produits à tout moment et sans préavis. En conséquence il ne pourra être demandé de frais pour la dépose de composants anciens ni pour la mise en place des évolutions.

ARTICLE 9 – GARANTIE CONTRACTUELLE

9.1) Le règlement intégral de la facture par le Client sera rigoureusement exigé préalablement à toute mise en œuvre de notre garantie contractuelle.

Les produits livrés par le Vendeur bénéficient d'une garantie contractuelle d'une durée de deux (2) ans, à compter de la date de livraison, couvrant tout vice caché, provenant d'un défaut de matière, de conception ou de fabrication affectant les produits livrés et les rendant impropres à l'utilisation.

Les Servomoteurs et les Système de Régulation bénéficient, à titre dérogatoire, d'une garantie contractuelle de cinq (5) ans, sauf les Plenums et les Volets présents dans les Packs qui bénéficient de la garantie contractuelle de deux (2) ans.

9.2) Cette garantie est strictement limitée aux Produits fournis par le Vendeur et ne s'applique pas pour les défauts apparents et/ou manquants visés au paragraphe 6.2 ci-dessus.

La garantie ne s'applique pas lorsque le remplacement ou la réparation résulte de l'usure normale, de l'abrasion et de la corrosion du Produit ou de la force majeure.

Lorsque les Produits sont incorporés par le Client ou un sous-acquéreur, à un quelconque matériel, ces derniers sont seuls responsables de l'adaptation, du choix et de l'adéquation des Produits du Vendeur. La garantie n'est pas accordée, en particulier en cas de défaut de montage, d'adaptation, de conception, de relation et de fonctionnement de l'ensemble ou des parties de l'ensemble ainsi créé.

Toute garantie est exclue en cas d'inobservation des recommandations du Vendeur, de mauvaise utilisation, négligence ou défaut d'entretien de la part du Client, ou de tout autre sous-acquéreur.

La présente garantie est également exclue en cas de vice résultant de la réparation ou de l'intervention d'un tiers sur les Produits, en cas de mauvaise appréciation par le Client ou d'un sous-acquéreur de ses besoins, et en cas de modifications apportées aux Produits.

Toute garantie est exclue en cas de montage et/ou d'installation du Produit par le Client ou un sous-acquéreur, non-conforme aux règles de l'art ou en cas de non-respect de la notice de montage et d'utilisation, fournie le cas échéant par le Vendeur.

Enfin, aux termes de la présente garantie contractuelle qui se limite, au choix du Vendeur, au remplacement ou à la réparation des Produits sous garantie, jugés défectueux, le Vendeur ne pourra être tenu responsable des autres dommages matériels directs causés au Client, ainsi qu'à ses sous-acquéreurs, ainsi que des conséquences, de quelque nature qu'elles soient, que les vices auront pu entraîner.

Ainsi, en aucune circonstance, le Vendeur ne sera tenu d'indemniser les dommages immatériels ou indirects tels que : pertes d'exploitation, de profit, d'une chance, préjudice commercial, préjudice d'image, manque à gagner.

9.3) Afin de faire valoir ses droits, le Client devra, sous peine de déchéance de toute action s'y rapportant, informer le Vendeur, par lettre recommandée avec demande d'avis de réception, de l'existence des vices dans un délai maximum de HUIT (8) JOURS à compter de leur découverte intervenant pendant le délai de garantie contractuelle. Le Client devra fournir la facture d'achat ou le certificat de garantie ainsi que toute justification quant à la réalité des vices constatés.

Le Vendeur est seul habilité à procéder, directement ou indirectement, à toute constatation et vérification dans ses ateliers.

Le Vendeur remplacera ou fera réparer les produits ou pièces sous garantie jugés défectueux. Cette garantie ne couvre pas les frais de main d'œuvre ni les déplacements. La réparation des produits ou pièces défectueux n'aura pas pour effet de prolonger la durée de la garantie ci-dessus fixée. Les produits ou pièces défectueux qui seront remplacés bénéficieront de la garantie prévue ci-dessus.

Article 10 – RESPONSABILITE

La responsabilité du Vendeur ne pourra, en aucun cas, être engagée en cas de non-conformité des Produits aux normes et réglementations qui entreraient en vigueur après leur livraison.

La prise en charge de dommages liés notamment à un mauvais entreposage, stockage, manipulation des Produits par le Client, à un montage défectueux chez le client final, ou à un cas de force majeure, et plus généralement à toute opération hors du contrôle du Vendeur, incombe au seul Client, et ne pourra donc donner lieu à une prise en charge par le Vendeur notamment par note de débit ou facture de pénalité.

En tout état de cause, en cas de réclamation découlant d'une commande, la responsabilité du Vendeur, toutes causes confondues au titre des dommages directs et prévisibles envers le Client, est limitée à une somme plafonnée au montant des sommes encaissées au titre de la vente des Produits objet de la commande en litige.

Article 11 – TARIF

Pour les ventes en France Métropolitaine et Corse, les Produits sont facturés aux tarifs en vigueur au jour de l'expédition de la commande des entrepôts du Vendeur.

Les tarifs s'entendent en Euros, hors toutes taxes et droits, sans facturation de frais de livraison supplémentaires (pour les seules commandes bénéficiant des conditions du franco de port) et emballages compris (sauf pour les emballages spéciaux facturés en sus).

Les tarifs et conditions de vente sont susceptibles de révision, notamment pour tenir compte des variations du coût des matières premières et/ou des autres éléments entrant dans le prix de revient des Produits, notamment en raison de l'évolution des cours de l'aluminium et de l'acier.

Toute modification des tarifs et conditions de vente sera applicable sous réserve de respecter un préavis de 2 mois après communication au Client.

Pour les ventes à l'Export, les prix des Produits sont exprimés en Euros dans la facture pro forma et sont hors taxes. Sauf mention contraire, ces prix incluent l'emballage/le conditionnement des Produits.

Les prix incluent ou non les frais de livraison et d'assurance en fonction de l'Incoterm choisi et figurant dans la facture pro forma.

Pour les ventes export, tout impôt, taxe, droit ou autre prestation à payer en application de la législation française ou celle d'un pays importateur ou d'un pays de transit et toutes modifications de ceux-ci sont à la charge du Client.

Le client, en sa qualité de distributeur ou professionnel indépendant, détermine librement sa politique commerciale et ses prix de revente.

Article 12 – FACTURATION

Toute vente de Produits fera l'objet d'une facturation qui sera établie et délivrée dès la réalisation de la vente conformément aux dispositions de l'Article L.441-3 du Code de commerce.

Article 13 – PAIEMENT

Pour les ventes en France Métropolitaine et Corse et sauf convention contraire, les factures établies par le Vendeur sont réglées par le Client à **quarante cinq (45) jours fin de mois date de facture**, par virement bancaire, par chèque, et autres effets de commerce (billets à ordre, traites acceptées, traites directes).

Les prorogations d'échéance ne peuvent avoir qu'un caractère exceptionnel et doivent faire l'objet d'un accord écrit du Vendeur.

Le Vendeur se réserve toutefois la faculté d'exiger le versement du prix avant livraison ou un paiement comptant sans escompte, en cas de Client nouveau ou non régulier, ou en cas de situation financière précaire du Client

Pour les ventes à l'Export, les paiements interviennent avant enlèvement ou livraison pour toute première commande, et ensuite selon les délais de paiement mentionnés sur la facture proforma. Les frais bancaires de virements internationaux demeurent exclusivement à la charge du Client.

Tout litige de facturation ou de livraison n'est pas suspensif du paiement de la facture. Toutes les déductions d'office et/ou compensations, quelles qu'en soient les causes ne pourront être opérées par les Clients qu'après accord préalable et écrit du Vendeur.

Aucun escompte pour règlement comptant, ni pour règlement anticipé, n'est accordé par le Vendeur.

Tout retard de paiement entraîne de plein droit, sans mise en demeure préalable, des intérêts de retard sur la base de **trois fois le taux d'intérêt légal**. Les intérêts de retard sont majorés d'une **indemnité forfaitaire pour frais de recouvrement de 40 euros**, en application des dispositions des articles L441-3 et L441-6 du code de commerce.

Si les frais de recouvrement exposés par le Vendeur sont supérieurs au montant de l'indemnité forfaitaire, le Client devra rembourser l'ensemble des frais ainsi que les honoraires de tous auxiliaires de justice supportés par le Vendeur et occasionnés par le recouvrement contentieux des sommes dues. Le Client sera redevable à ce titre d'une **indemnité complémentaire d'un montant minimum de 15% de la somme restée impayée à l'échéance**.

Les réclamations éventuelles ne dispensent pas le Client de régler chaque facture à la date d'échéance.

Le défaut de paiement de la totalité ou d'une partie du prix à l'échéance fixée, offre au Vendeur la faculté d'invoquer la **résolution de plein droit de toute vente et/ou commande en cours, outre l'exigibilité immédiate de l'intégralité des sommes restant dues** au Vendeur par le Client, même si elles ne sont pas encore échues, et quel que soit le mode de règlement prévu.

Article 14 – RESERVE DE PROPRIETE

LES PRODUITS DU VENDEUR SONT VENDUS SOUS RESERVE DE PROPRIETE : LE TRANSFERT DE PROPRIETE EST SUBORDONNE AU COMPLET PAIEMENT DU PRIX, A L'ECHEANCE CONVENUE, PAR LE CLIENT.

Le Vendeur se réserve la propriété des produits vendus au Client, jusqu'au règlement complet du prix entre ses mains. Néanmoins, à compter de la livraison, le Client assume la responsabilité de la garde et de la conservation des produits et donc des dommages que ces biens pourraient subir ou occasionner.

Les produits qui seront revendus par le Client devront l'être obligatoirement pour le compte du Vendeur, les créances nées de cette revente appartenant de plein droit à ce dernier.

Article 15 – FORCE MAJEURE

La survenance d'un cas de force majeure a pour effet de suspendre l'exécution des obligations contractuelles du Vendeur.

Est un cas de force majeure tout événement indépendant de la volonté du Vendeur et faisant obstacle à son fonctionnement normal au stade de la fabrication ou de l'expédition des marchandises tels que : lock-out, grève, intempérie, épidémie, embargo, accident, interruption ou retard dans les transports, impossibilité d'être approvisionné, défectuosité des matières premières, changement notable de situation politique dans le pays du Client ou de tout autre événement indépendant de la volonté du Vendeur entraînant un chômage partiel ou total chez le Vendeur, ou chez ses propres fournisseurs.

Dans de telles circonstances, le Vendeur préviendra le Client, par écrit, dans les QUARANTE HUIT (48) heures de la date de survenance des événements, le contrat liant le Vendeur et le Client étant suspendu de plein droit, sans indemnité, à compter de la date de survenance de l'événement.

Si l'événement venait à durer plus de 30 jours à compter de la date de survenance de celui-ci, le contrat de vente conclu entre le Vendeur et le Client pourra être résilié par la partie la plus diligente sans qu'aucune des parties puissent prétendre à l'octroi de dommages et intérêts. Cette résiliation prendra effet à la date de la première présentation de la lettre recommandée avec accusé de réception dénonçant ladite vente.

Article 16 – DROITS DE PROPRIETE INTELLECTUELLE ET INDUSTRIELLE

Le Client s'engage à respecter l'ensemble des droits de propriété intellectuelle du Vendeur dont il déclare avoir parfaite connaissance.

En aucun cas, la vente des Produits n'entraîne un quelconque droit au transfert de propriété au profit des Clients, des marques, logos, dessins et modèles et autres signes distinctifs sous lesquels les Produits du Vendeur sont commercialisés.

Le Client s'interdit en conséquence de déposer directement ou indirectement, en tout ou partie, sur le territoire d'importation ou en dehors, les marques et logos du Vendeur, ni à les incorporer de quelque façon que ce soit et même partiellement à sa dénomination sociale, son nom commercial, ses noms de domaines ou à l'un de ses autres signes distinctifs.

Le Client s'engage à ne pas altérer lesdits droits de propriété intellectuelle, ni à en faire un usage improprie qui les discréditerait ou les dévaloriserait. Les Produits sous les marques du Vendeur ne pourront être revendus que dans leur présentation d'origine et dans des conditions conformes à leur image de marque.

Article 17 - CONFIDENTIALITE

Les parties s'engagent réciproquement à une obligation générale de confidentialité portant sur toute information orale ou écrite, quelle qu'elle soit et quel qu'en soit le support, échangée dans le cadre de la préparation et de l'exécution du contrat sauf les informations qui sont généralement connues du public ou celles qui le deviendront autrement que par la faute ou du fait du Client.

Le Client s'engage à prendre toutes les mesures nécessaires afin d'assurer le respect de cette obligation de confidentialité, pendant toute la durée du contrat et même après son échéance, et se porte fort du respect de cette obligation par l'ensemble de ses salariés. Cette obligation est une obligation de résultat.

Article 18 - DONNEES PERSONNELLES

Le Vendeur est amené à collecter et à traiter des données à caractère personnel de ses clients afin d'assurer la gestion des commandes, la gestion de la relation client, la gestion des réclamations et des contentieux, la mise en œuvre d'opérations de prospection commerciale y compris l'envoi de newsletters. Conformément à l'article 6 du Règlement Général sur la Protection des Données (Règlement UE 2016/679), la base légale de ces traitements de données à caractère personnel est le contrat. Les catégories de données traitées sont des données d'identification, des coordonnées bancaires. Ces informations sont indispensables à la conclusion du contrat conclu entre le Vendeur et le Client. La fourniture de ces données à caractère personnel conditionne la conclusion du contrat. Seuls les membres du personnel du Vendeur, ou les sociétés qui concourent à la Gestion des commandes et contrats et à la Gestion de la relation client, sont destinataires des données à caractère personnel du Client. Aucun transfert des données à caractère personnel du Client ne sera opéré hors de l'Union Européenne.

Le Vendeur ne conserve les données à caractère personnel du Client que pour une durée strictement nécessaire aux opérations pour lesquelles elles ont été collectées ainsi que dans le respect de la législation en vigueur et au maximum pour une durée de cinq (5) ans à compter de la cessation de la relation commerciale. Conformément à la réglementation française et européenne en vigueur relative à la protection des données à caractère personnel, le Client dispose des droits suivants :

- Le droit de s'opposer, pour des motifs légitimes, à ce que les données à caractère personnel le concernant fassent l'objet de traitements autres que ceux annoncés aux présentes auxquels il a consenti ;
- Le droit de s'opposer, sans frais, à ce que les données collectées fassent l'objet d'un traitement commercial actuel ou futur par le responsable du traitement ;
- Sous réserve de justifier de son identité, le droit de s'informer sur les traitements auxquels ses données à caractère personnel donnent lieu ;
- Le droit d'obtenir des informations relatives aux traitements concernant les données à caractère personnel gérées par le Vendeur et toutes informations permettant de connaître et, au besoin, contester la logique qui préside aux traitements des dites données. Le Client, pour ce faire, doit justifier de son identité ;
- Sous réserve également de la justification de son identité, le droit d'obtenir copie des données à caractère personnel le concernant, ainsi qu'un droit de rectification, de mise à jour ou de suppression de tout ou partie desdites données ;
- Le droit à la limitation du traitement pour toute question ou demande relative à la protection des données à caractère personnel, le Client pourra contacter le Vendeur à l'adresse mail suivante : contact@baillindustrie.com ou par courrier postal au Vendeur à l'adresse suivante : 2 av Jacques VAUCANSON 66600 RIVESALTES. Si le client estime, après nous avoir contactés, que ses droits ne sont pas respectés, il dispose du droit d'introduire une réclamation auprès de la Commission Nationale de l'Informatique et des Libertés (CNIL) en ligne ou par courrier postal.

Article 19 - IDENTIFIANT UNIQUE ECOPARTICIPATION

L'identifiant unique **FR025479_05KRMH** atteste de l'enregistrement au registre des producteurs de la filière EEE, en application de l'article L.541-10-13 du Code de l'Environnement a été attribué par l'ADEME à la société Baillindustrie (SIRET N° 514 029 545 00035).

Cet identifiant atteste de sa conformité au regard de son obligation d'enregistrement au registre des producteurs d'Equipements Electriques et Electroniques et de la réalisation de ses déclarations de mises sur le marché auprès d'**ecosystem**.

Article 20 - ECO-CONTRIBUTION REP PMCB

An application de l'article R.543-290-3 du Code de l'Environnement, la part du coût unitaire que l'adhérent supporte pour la gestion des déchets de PMCB, tel que facturé par l'éco-organisme auquel l'adhérent adhère, est intégralement répercutée à l'acheteur professionnel du produit sans possibilité de réfaction.

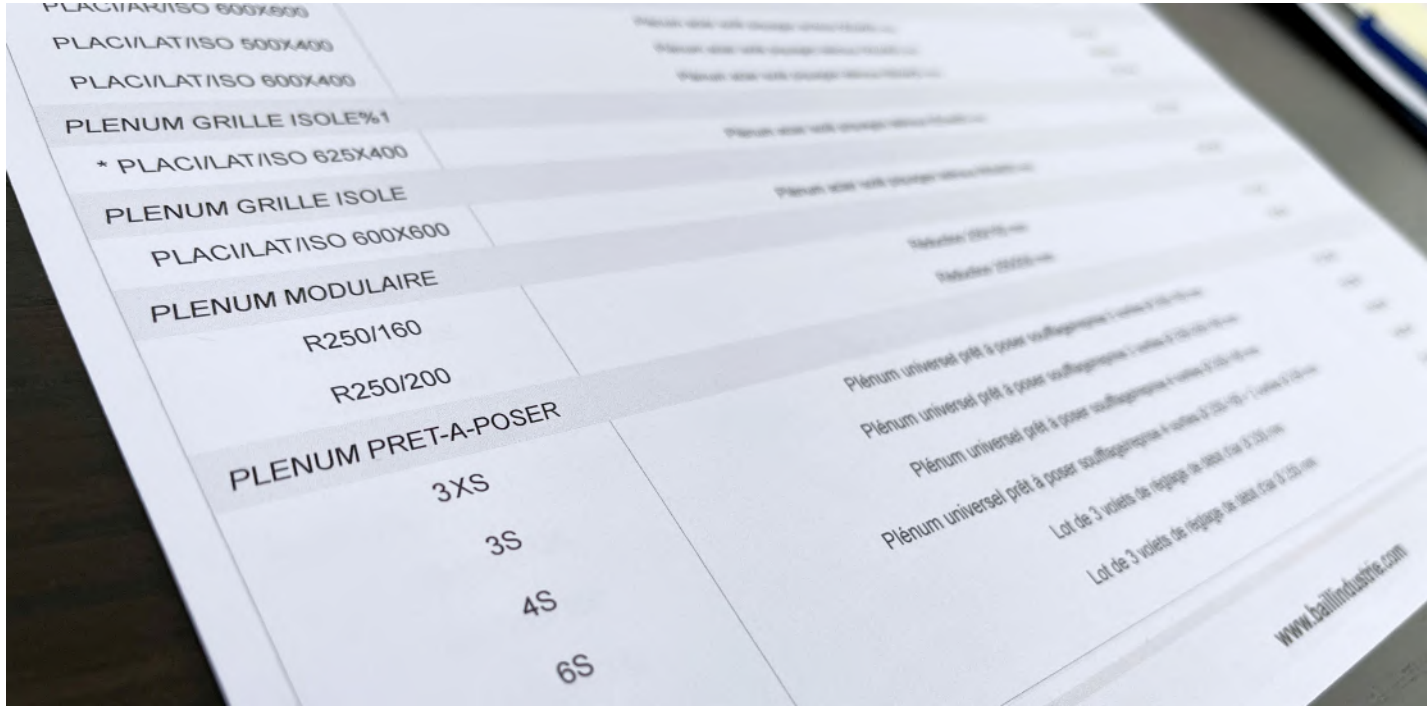
Article 21 - MODIFICATION ET ACCEPTATION

Toute stipulation contraire aux présentes conditions générales n'entraîne pas novation sur le tout, celles-ci demeurant valables sur tous les points auxquels il n'est pas expressément dérogé.

Le Client reconnaît avoir pris connaissance des présentes conditions générales de vente.

TARIF GLOBAL BAILINDUSTRIE

TARIF INDICATIF HORS TAXES



<http://tarif.baillindustrie.com>

Pour accéder à un tarif indicatif actualisé hors taxes, veuillez scanner le QR code ci-dessus. Celui-ci vous dirigera directement vers le listing des prix, régulièrement mis à jour, pour l'ensemble des références proposées par BAILINDUSTRIE. Si votre appareil ne parvient pas à lire le QR code, vous pouvez également accéder aux tarifs en saisissant l'adresse suivante dans votre navigateur :

<http://tarif.baillindustrie.com>



VOUS REMERCIE DE L'INTÉRÊT PORTÉ
À SES PRODUITS ET SOLUTIONS !



www.baillindustrie.com



2 AVENUE JACQUES VAUCANSON
66600 RIVESALTES - FRANCE
Tet. +33 (0)4.68.08.34.70
mail : contact@baillindustrie.com



CAT-E-FR-2026